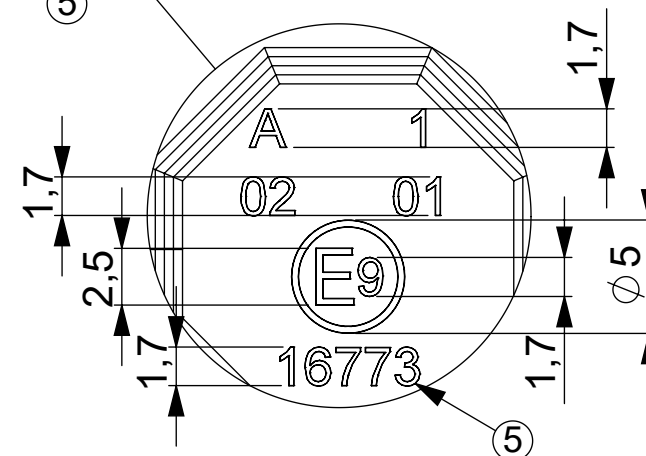
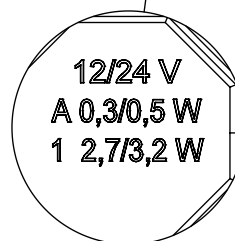
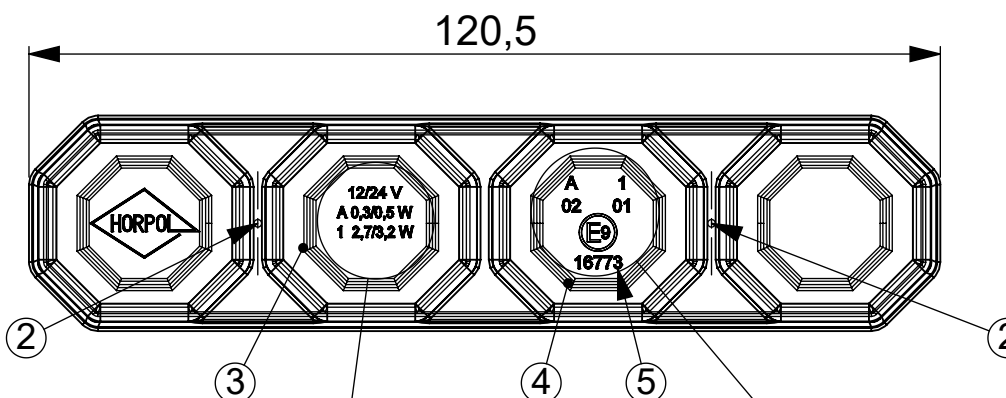
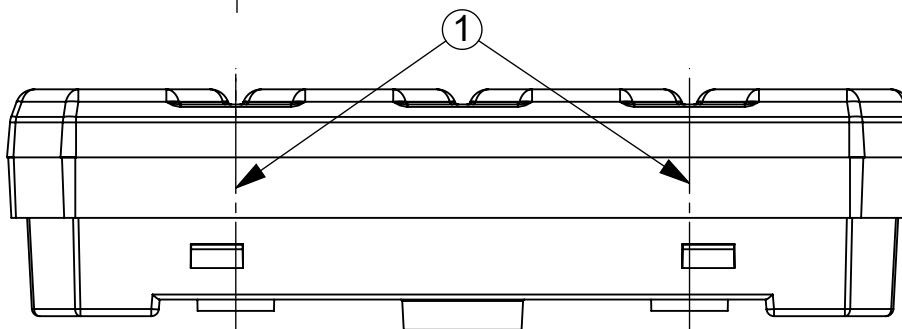
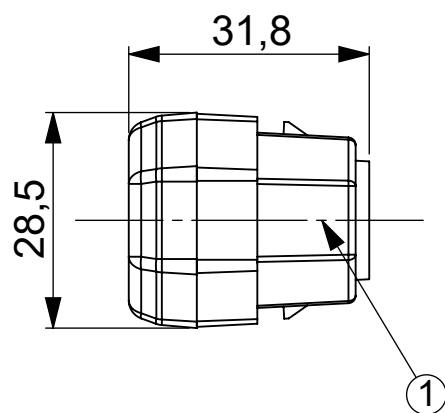


VERSION 1
WERSJA 1

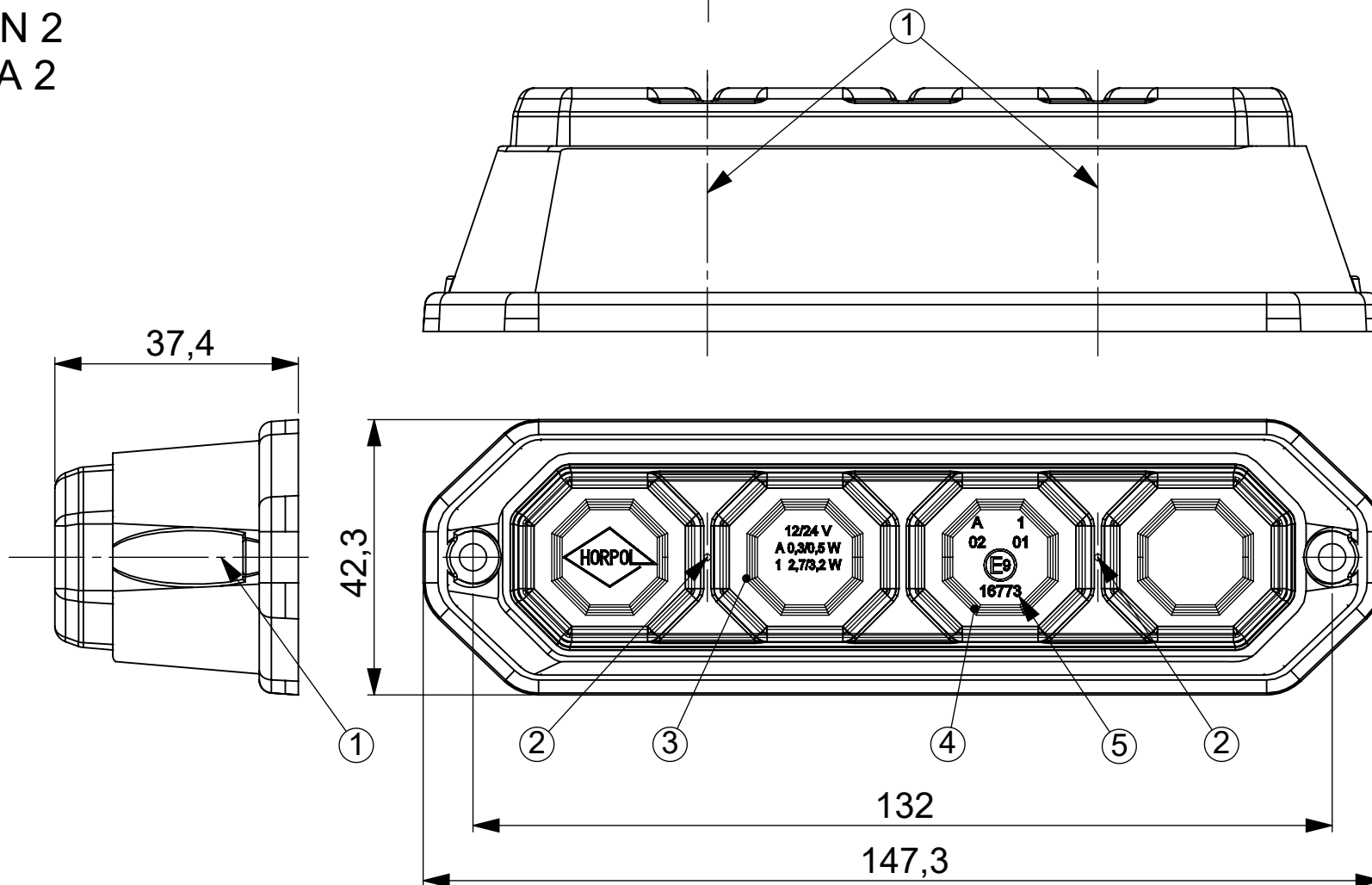


- 1 - AXES OF REFERENCE [OSIE ODNIESIENIA]
- 2 - CENTRES OF REFERENCE [ŚRODKI ODNIESIENIA]
- 3 - FRONT DIRECTION INDICATOR OR FRONT POSITION LAMP [ŚWIATŁO KIERUNKU JAZDY PRZEDNIE LUB ŚWIATŁO POZYCYJNE PRZEDNIE]
- 4 - FRONT POSITION LAMP OR FRONT DIRECTION INDICATOR [ŚWIATŁO POZYCYJNE PRZEDNIE LUB ŚWIATŁO KIERUNKU JAZDY PRZEDNIE]
- 5 - APPROVAL NUMBER [NUMER HOMOLOGACJI]

FRONT COMBINED LAMP TYPE HOR 78A
LAMPA ZESPOLONA PRZEDNIA TYPU HOR 78A

HORPOL Spółka Jawna J.I.A.T. Horeczy
Lipniki ul. Lipowa 3, 86-005 Białe Błota

VERSION 2
WERSJA 2

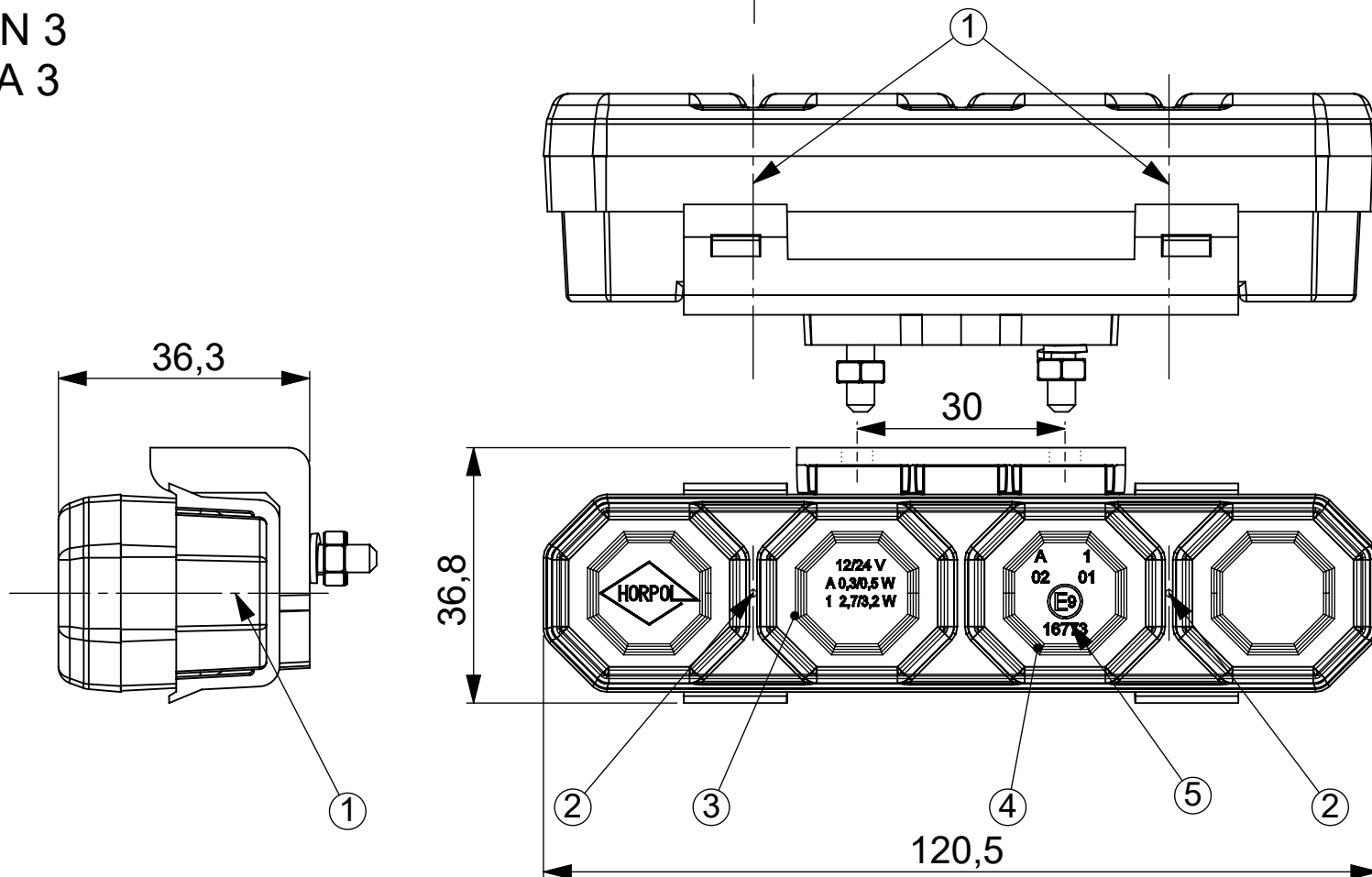


- 1 - AXES OF REFERENCE [OSIE ODNIESIENIA]
- 2 - CENTRES OF REFERENCE [ŚRODKI ODNIESIENIA]
- 3 - FRONT DIRECTION INDICATOR OR FRONT POSITION LAMP [ŚWIATŁO KIERUNKU JAZDY PRZEDNIE LUB ŚWIATŁO POZYCYJNE PRZEDNIE]
- 4 - FRONT POSITION LAMP OR FRONT DIRECTION INDICATOR [ŚWIATŁO POZYCYJNE PRZEDNIE LUB ŚWIATŁO KIERUNKU JAZDY PRZEDNIE]
- 5 - APPROVAL NUMBER [NUMER HOMOLOGACJI]

FRONT COMBINED LAMP TYPE HOR 78A
LAMPA ZESPOLONA PRZEDNIA TYPU HOR 78A

HORPOL Spółka Jawna J.I.A.T. Horeczy
Lipniki ul. Lipowa 3, 86-005 Białe Błota

VERSION 3
WERSJA 3

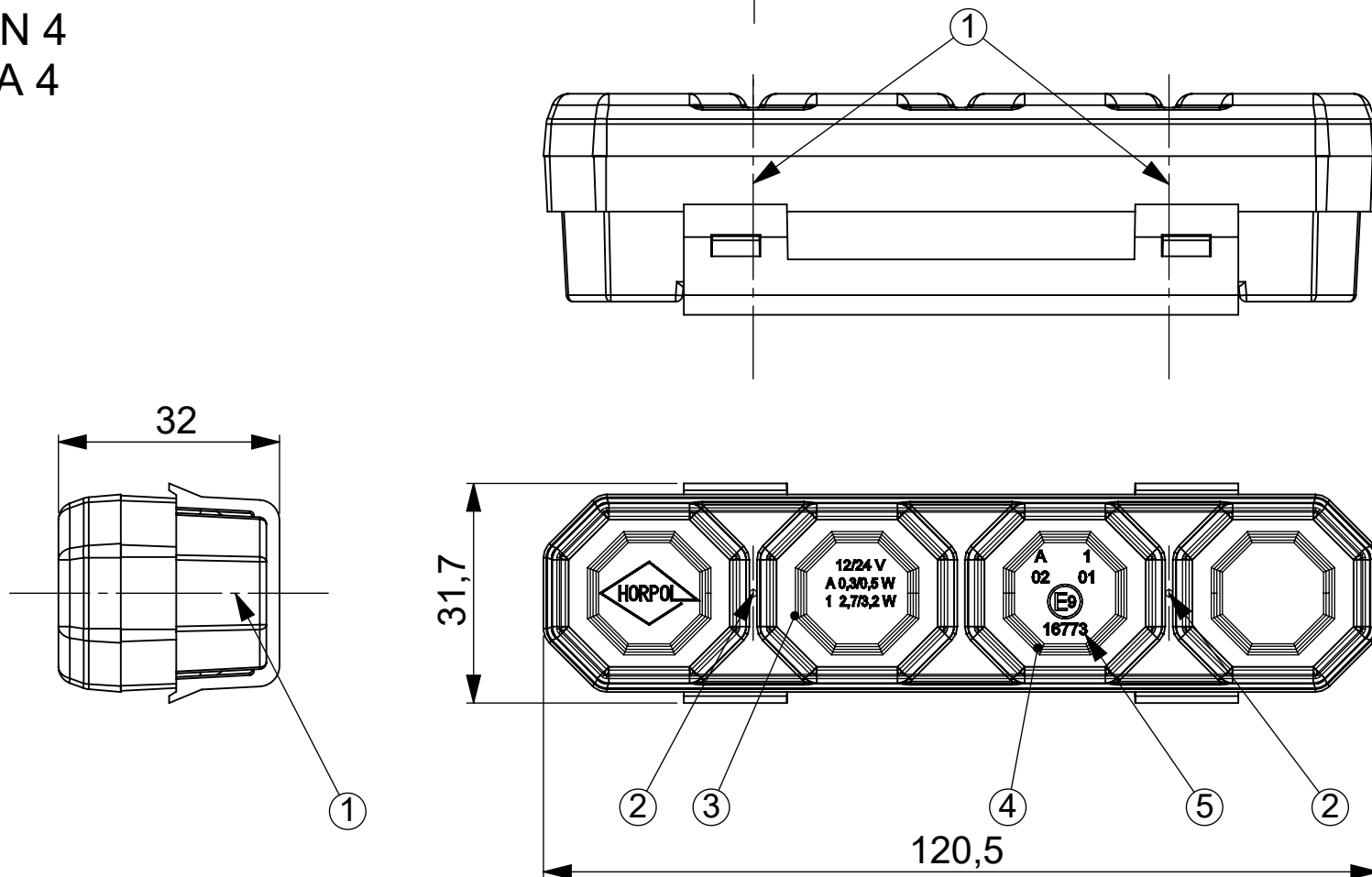


- 1 - AXES OF REFERENCE [OSIE ODNIESIENIA]
- 2 - CENTRES OF REFERENCE [ŚRODKI ODNIESIENIA]
- 3 - FRONT DIRECTION INDICATOR OR FRONT POSITION LAMP [ŚWIATŁO KIERUNKU JAZDY PRZEDNIE LUB ŚWIATŁO POZYCYJNE PRZEDNIE]
- 4 - FRONT POSITION LAMP OR FRONT DIRECTION INDICATOR [ŚWIATŁO POZYCYJNE PRZEDNIE LUB ŚWIATŁO KIERUNKU JAZDY PRZEDNIE]
- 5 - APPROVAL NUMBER [NUMER HOMOLOGACJI]

FRONT COMBINED LAMP TYPE HOR 78A
LAMPA ZESPOLONA PRZEDNIA TYPU HOR 78A

HORPOL Spółka Jawna J.I.A.T. Horeczy
Lipniki ul. Lipowa 3, 86-005 Białe Błota

VERSION 4
WERSJA 4



- 1 - AXES OF REFERENCE [OSIE ODNIESIENIA]
- 2 - CENTRES OF REFERENCE [ŚRODKI ODNIESIENIA]
- 3 - FRONT DIRECTION INDICATOR OR FRONT POSITION LAMP [ŚWIATŁO KIERUNKU JAZDY PRZEDNIE LUB ŚWIATŁO POZYCYJNE PRZEDNIE]
- 4 - FRONT POSITION LAMP OR FRONT DIRECTION INDICATOR [ŚWIATŁO POZYCYJNE PRZEDNIE LUB ŚWIATŁO KIERUNKU JAZDY PRZEDNIE]
- 5 - APPROVAL NUMBER [NUMER HOMOLOGACJI]

FRONT COMBINED LAMP TYPE HOR 78A
LAMPA ZESPOLONA PRZEDNIA TYPU HOR 78A

HORPOL Spółka Jawna J.I.A.T. Horeczy
Lipniki ul. Lipowa 3, 86-005 Białe Błota

VERSION 1
WERSJA 1

POZYCJA GEOMETRYCZNA NA POJEŹDZIE
GEOMETRICAL POSITION ON THE VEHICLE
MOCOWANIE POZIOME
HORIZONTAL FASTENING

POJAZD
VEHICLE

RS

LS

F

①

POJAZD
VEHICLE

DD

①

1- AXIS OF REFERENCE [OŚ ODNIENIA]
LS - LEFT SIDE OF THE VEHICLE [LEWA STRONA POJAZDU]
RS - RIGHT SIDE OF THE VEHICLE [PRAWA STRONA POJAZDU]
F - FRONT OF THE VEHICLE [PRZÓD POJAZDU]
T - TOP OF THE VEHICLE [GÓRA POJAZDU]
DD - DRIVING DIRECTION [KIERUNEK JAZDY]

FRONT COMBINED LAMP TYPE HOR 78A
LAMPA ZESPOLONA PRZEDNIA TYPU HOR 78A

HORPOL Spółka Jawna J.I.A.T. Horeczy
Lipniki ul. Lipowa 3, 86-005 Białe Błota

VERSION 2
WERSJA 2

POZYCJA GEOMETRYCZNA NA POJEŹDZIE
GEOMETRICAL POSITION ON THE VEHICLE
MOCOWANIE POZIOME
HORIZONTAL FASTENING

POJAZD
VEHICLE

RS

F

DD

LS

1

POJAZD
VEHICLE

DD

1

1- AXIS OF REFERENCE [OŚ ODNIENIA]
LS - LEFT SIDE OF THE VEHICLE [LEWA STRONA POJAZDU]
RS - RIGHT SIDE OF THE VEHICLE [PRAWA STRONA POJAZDU]
F - FRONT OF THE VEHICLE [PRZÓD POJAZDU]
T - TOP OF THE VEHICLE [GÓRA POJAZDU]
DD - DRIVING DIRECTION [KIERUNEK JAZDY]

FRONT COMBINED LAMP TYPE HOR 78A
LAMPÄ ZESPOLONA PRZEDNIA TYPU HOR 78A

HORPOL Spółka Jawna J.I.A.T. Horeczy
Lipniki ul. Lipowa 3, 86-005 Białe Błota

VERSION 3
WERSJA 3

POZYCJA GEOMETRYCZNA NA POJEŹDZIE
GEOMETRICAL POSITION ON THE VEHICLE
MOCOWANIE POZIOME
HORIZONTAL FASTENING

POJAZD
VEHICLE

RS



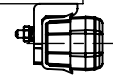
F

1

DD
LS

POJAZD
VEHICLE

DD



1

1- AXIS OF REFERENCE [OŚ ODNIENIA]
LS - LEFT SIDE OF THE VEHICLE [LEWA STRONA POJAZDU]
RS - RIGHT SIDE OF THE VEHICLE [PRAWA STRONA POJAZDU]
F - FRONT OF THE VEHICLE [PRZÓD POJAZDU]
T - TOP OF THE VEHICLE [GÓRA POJAZDU]
DD - DRIVING DIRECTION [KIERUNEK JAZDY]

FRONT COMBINED LAMP TYPE HOR 78A
LAMPY ZESPOLONA PRZEDNIA TYPU HOR 78A

HORPOL Spółka Jawna J.I.A.T. Horeczy
Lipniki ul. Lipowa 3, 86-005 Białe Błota

VERSION 4
WERSJA 4

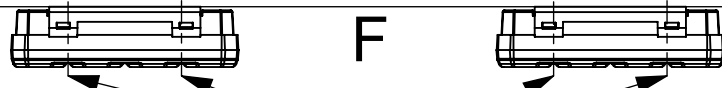
POZYCJA GEOMETRYCZNA NA POJEŹDZIE
GEOMETRICAL POSITION ON THE VEHICLE
MOCOWANIE POZIOME
HORIZONTAL FASTENING

POJAZD
VEHICLE

RS

LS

F



1

POJAZD
VEHICLE

DD



1

1- AXIS OF REFERENCE [OŚ ODNIENIA]
LS - LEFT SIDE OF THE VEHICLE [LEWA STRONA POJAZDU]
RS - RIGHT SIDE OF THE VEHICLE [PRAWA STRONA POJAZDU]
F - FRONT OF THE VEHICLE [PRZÓD POJAZDU]
T - TOP OF THE VEHICLE [GÓRA POJAZDU]
DD - DRIVING DIRECTION [KIERUNEK JAZDY]

FRONT COMBINED LAMP TYPE HOR 78A
LAMPY ZESPOLONA PRZEDNIA TYPU HOR 78A

HORPOL Spółka Jawna J.I.A.T. Horeczy
Lipniki ul. Lipowa 3, 86-005 Białe Błota

VERSION 1
WERSJA 1

POZYCJA GEOMETRYCZNA NA POJEŹDZIE
GEOMETRICAL POSITION ON THE VEHICLE
MOCOWANIE PIONOWE
VERTICAL FASTENING

POJAZD
VEHICLE

RS

LS

1



F

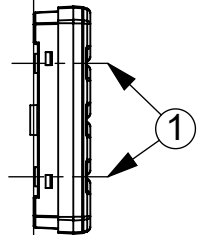
DD



POJAZD
VEHICLE

T

F



DD



1- AXIS OF REFERENCE [OŚ ODNIENIA]
LS - LEFT SIDE OF THE VEHICLE [LEWA STRONA POJAZDU]
RS - RIGHT SIDE OF THE VEHICLE [PRAWA STRONA POJAZDU]
F - FRONT OF THE VEHICLE [PRZÓD POJAZDU]
T - TOP OF THE VEHICLE [GÓRA POJAZDU]
DD - DRIVING DIRECTION [KIERUNEK JAZDY]

FRONT COMBINED LAMP TYPE HOR 78A
LAMPY ZESPOLONA PRZEDNIA TYPU HOR 78A

HORPOL Spółka Jawna J.I.A.T. Horeczy
Lipniki ul. Lipowa 3, 86-005 Białe Błota

VERSION 2
WERSJA 2

POZYCJA GEOMETRYCZNA NA POJEŹDZIE
GEOMETRICAL POSITION ON THE VEHICLE
MOCOWANIE PIONOWE
VERTICAL FASTENING

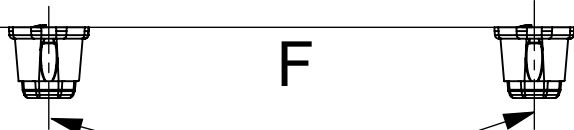
POJAZD
VEHICLE

RS

LS

F

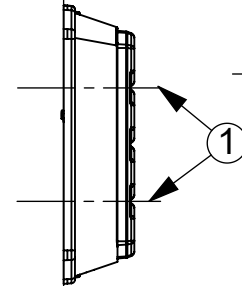
DD



1

POJAZD
VEHICLE

DD



1

1- AXIS OF REFERENCE [OŚ ODNIENIA]
LS - LEFT SIDE OF THE VEHICLE [LEWA STRONA POJAZDU]
RS - RIGHT SIDE OF THE VEHICLE [PRAWA STRONA POJAZDU]
F - FRONT OF THE VEHICLE [PRZÓD POJAZDU]
T - TOP OF THE VEHICLE [GÓRA POJAZDU]
DD - DRIVING DIRECTION [KIERUNEK JAZDY]

FRONT COMBINED LAMP TYPE HOR 78A
LAMPY ZESPOLONA PRZEDNIA TYPU HOR 78A

HORPOL Spółka Jawna J.I.A.T. Horeczy
Lipniki ul. Lipowa 3, 86-005 Białe Błota

VERSION 3
WERSJA 3

POZYCJA GEOMETRYCZNA NA POJEŹDZIE
GEOMETRICAL POSITION ON THE VEHICLE
MOCOWANIE PIONOWE
VERTICAL FASTENING

POJAZD
VEHICLE

RS

LS

F

①

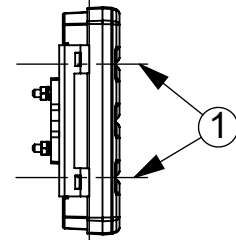
DD
↓

POJAZD
VEHICLE

DD
→

T

F



1- AXIS OF REFERENCE [OŚ ODNIENIA]
LS - LEFT SIDE OF THE VEHICLE [LEWA STRONA POJAZDU]
RS - RIGHT SIDE OF THE VEHICLE [PRAWA STRONA POJAZDU]
F - FRONT OF THE VEHICLE [PRZÓD POJAZDU]
T - TOP OF THE VEHICLE [GÓRA POJAZDU]
DD - DRIVING DIRECTION [KIERUNEK JAZDY]

FRONT COMBINED LAMP TYPE HOR 78A
LAMPA ZESPOLONA PRZEDNIA TYPU HOR 78A

HORPOL Spółka Jawna J.I.A.T. Horeczy
Lipniki ul. Lipowa 3, 86-005 Białe Błota

VERSION 4
WERSJA 4

POZYCJA GEOMETRYCZNA NA POJEŹDZIE
GEOMETRICAL POSITION ON THE VEHICLE
MOCOWANIE PIONOWE
VERTICAL FASTENING

POJAZD
VEHICLE

RS

LS

F

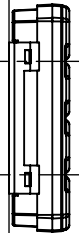


①

DD
↓

POJAZD
VEHICLE

DD
→



①

1- AXIS OF REFERENCE [OŚ ODNIENIA]
LS - LEFT SIDE OF THE VEHICLE [LEWA STRONA POJAZDU]
RS - RIGHT SIDE OF THE VEHICLE [PRAWA STRONA POJAZDU]
F - FRONT OF THE VEHICLE [PRZÓD POJAZDU]
T - TOP OF THE VEHICLE [GÓRA POJAZDU]
DD - DRIVING DIRECTION [KIERUNEK JAZDY]

FRONT COMBINED LAMP TYPE HOR 78A
LAMPA ZESPOLONA PRZEDNIA TYPU HOR 78A

HORPOL Spółka Jawna J.I.A.T. Horeczy
Lipniki ul. Lipowa 3, 86-005 Białe Błota