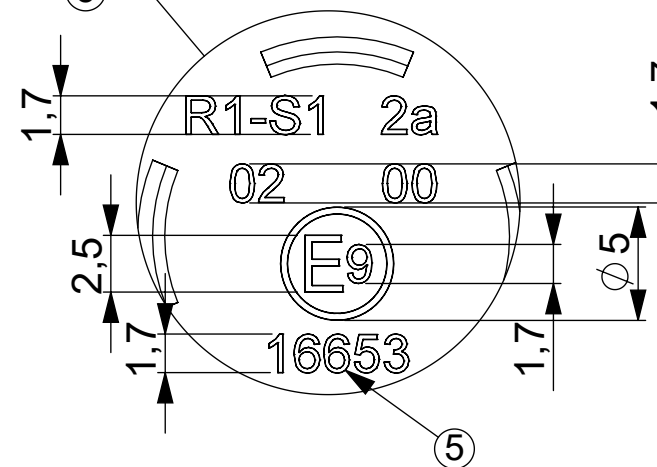
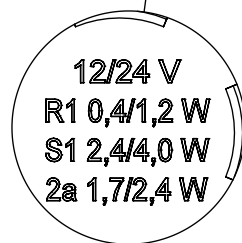
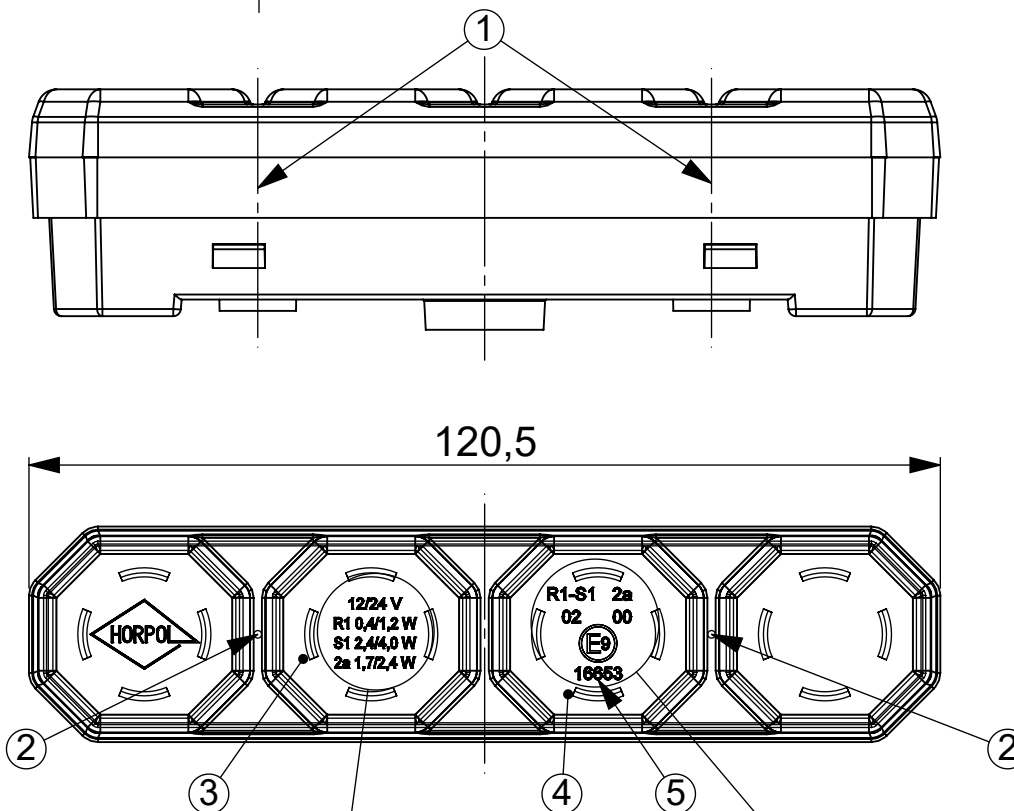
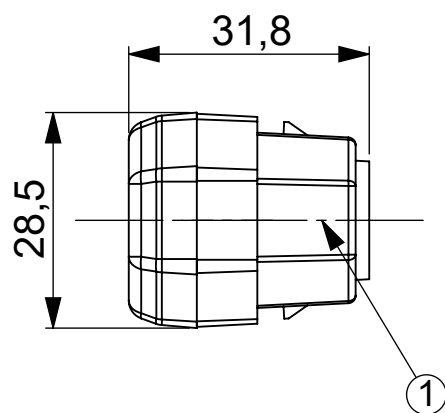


VERSION 1  
WERSJA 1



- 1 - AXES OF REFERENCE [OSIE ODNIESIENIA]
- 2 - CENTRES OF REFERENCE [ŚRODKI ODNIESIENIA]
- 3 - REAR DIRECTION INDICATOR OR REAR POSITION AND STOP LAMP [ŚWIATŁO KIERUNKU JAZDY TYLNE LUB ŚWIATŁO POZYCYJNE TYLNE I HAMOWANIA]
- 4 - REAR POSITION AND STOP LAMP OR REAR DIRECTION INDICATOR [ŚWIATŁO POZYCYJNE TYLNE I HAMOWANIA LUB ŚWIATŁO KIERUNKU JAZDY TYLNE]
- 5 - APPROVAL NUMBER [NUMER HOMOLOGACJI]

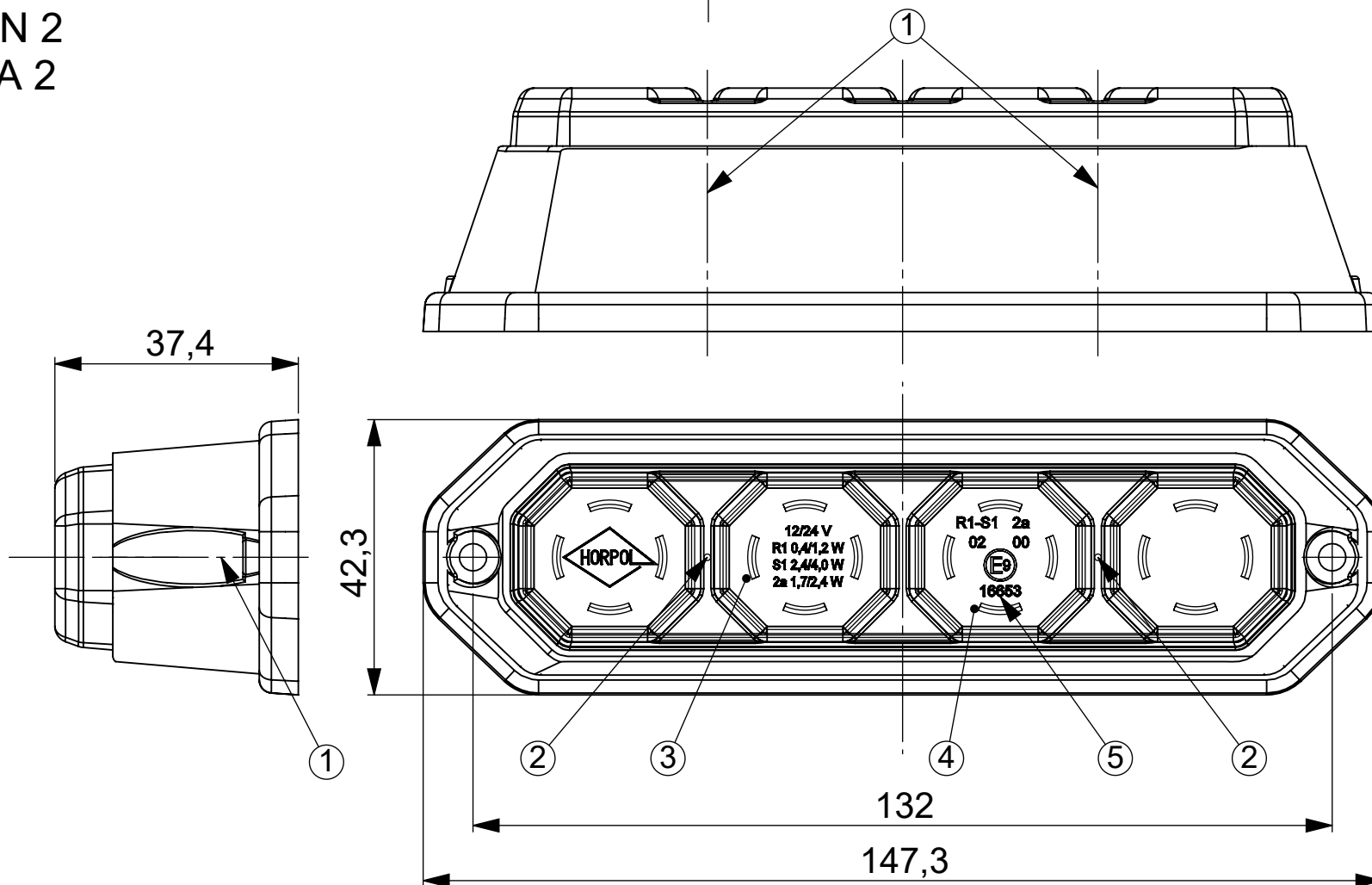
REAR COMBINED LAMP TYPE HOR 78B  
LAMPA ZESPOLONA TYLNA TYPU HOR 78B

HORPOL Spółka Jawna J.I.A.T. Horeczy  
Lipniki ul. Lipowa 3, 86-005 Białe Błota

Drawn by: Przemysław Bosy      Scale 1:1      Date: 2018-03-28      Sheet: 1/12

IBIADA PG18040121

VERSION 2  
WERSJA 2

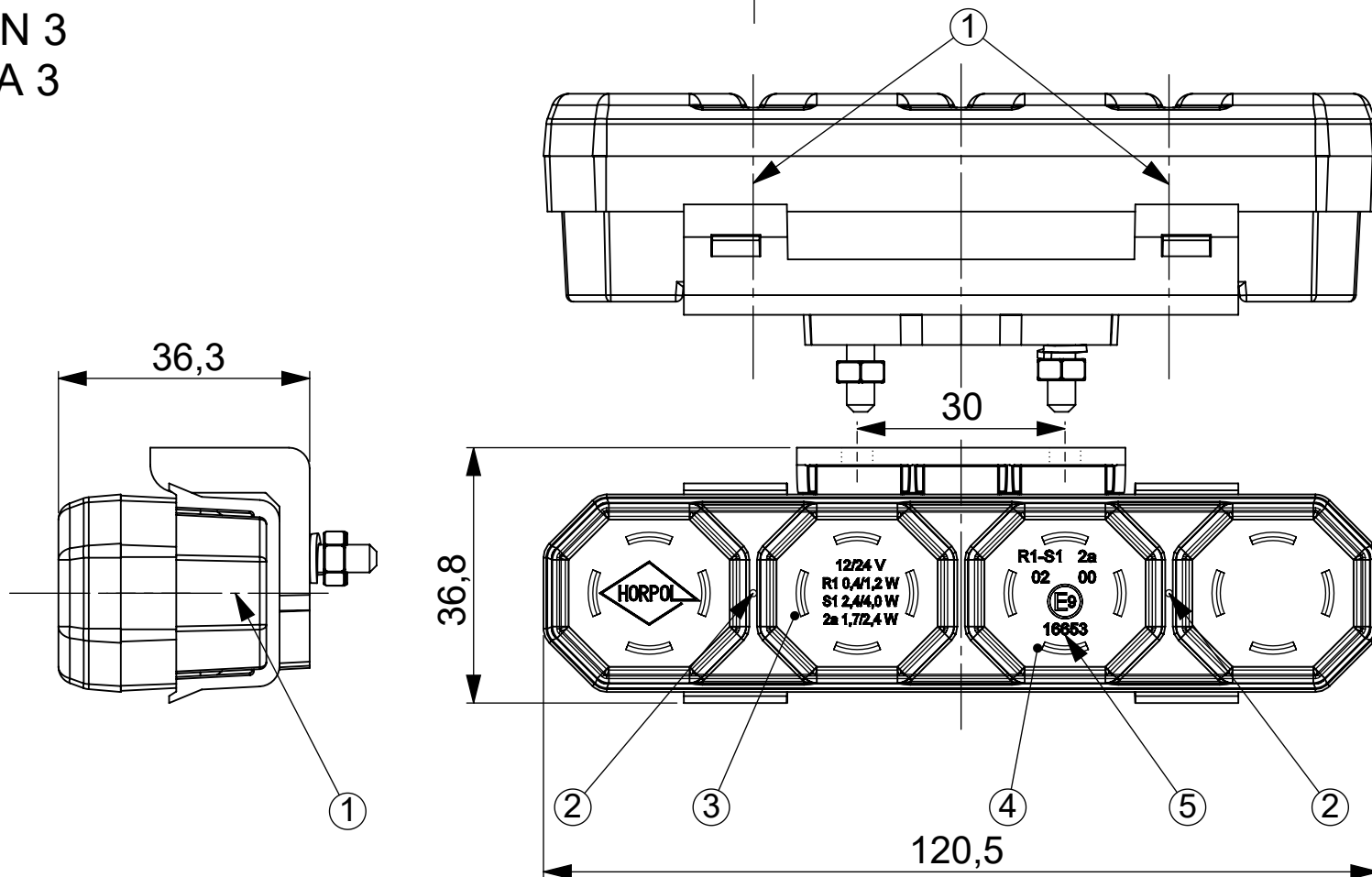


- 1 - AXES OF REFERENCE [OSIE ODNIESIENIA]  
 2 - CENTRES OF REFERENCE [ŚRODKI ODNIESIENIA]  
 3 - REAR DIRECTION INDICATOR OR REAR POSITION AND STOP LAMP [ŚWIATŁO KIERUNKU JAZDY TYLNE LUB ŚWIATŁO POZYCYJNE TYLNE I HAMOWANIA]  
 4 - REAR POSITION AND STOP LAMP OR REAR DIRECTION INDICATOR [ŚWIATŁO POZYCYJNE TYLNE I HAMOWANIA LUB ŚWIATŁO KIERUNKU JAZDY TYLNE]  
 5 - APPROVAL NUMBER [NUMER HOMOLOGACJI]

REAR COMBINED LAMP TYPE HOR 78B  
 LAMPA ZESPOLONA TYLNA TYPU HOR 78B

HORPOL Spółka Jawna J.I.A.T. Horeczy  
 Lipniki ul. Lipowa 3, 86-005 Białe Błota

VERSION 3  
WERSJA 3



- 1 - AXES OF REFERENCE [OSIE ODNIESIENIA]
- 2 - CENTRES OF REFERENCE [ŚRODKI ODNIESIENIA]
- 3 - REAR DIRECTION INDICATOR OR REAR POSITION AND STOP LAMP [ŚWIATŁO KIERUNKU JAZDY TYLNE LUB ŚWIATŁO POZYCYJNE TYLNE I HAMOWANIA]
- 4 - REAR POSITION AND STOP LAMP OR REAR DIRECTION INDICATOR [ŚWIATŁO POZYCYJNE TYLNE I HAMOWANIA LUB ŚWIATŁO KIERUNKU JAZDY TYLNE]
- 5 - APPROVAL NUMBER [NUMER HOMOLOGACJI]

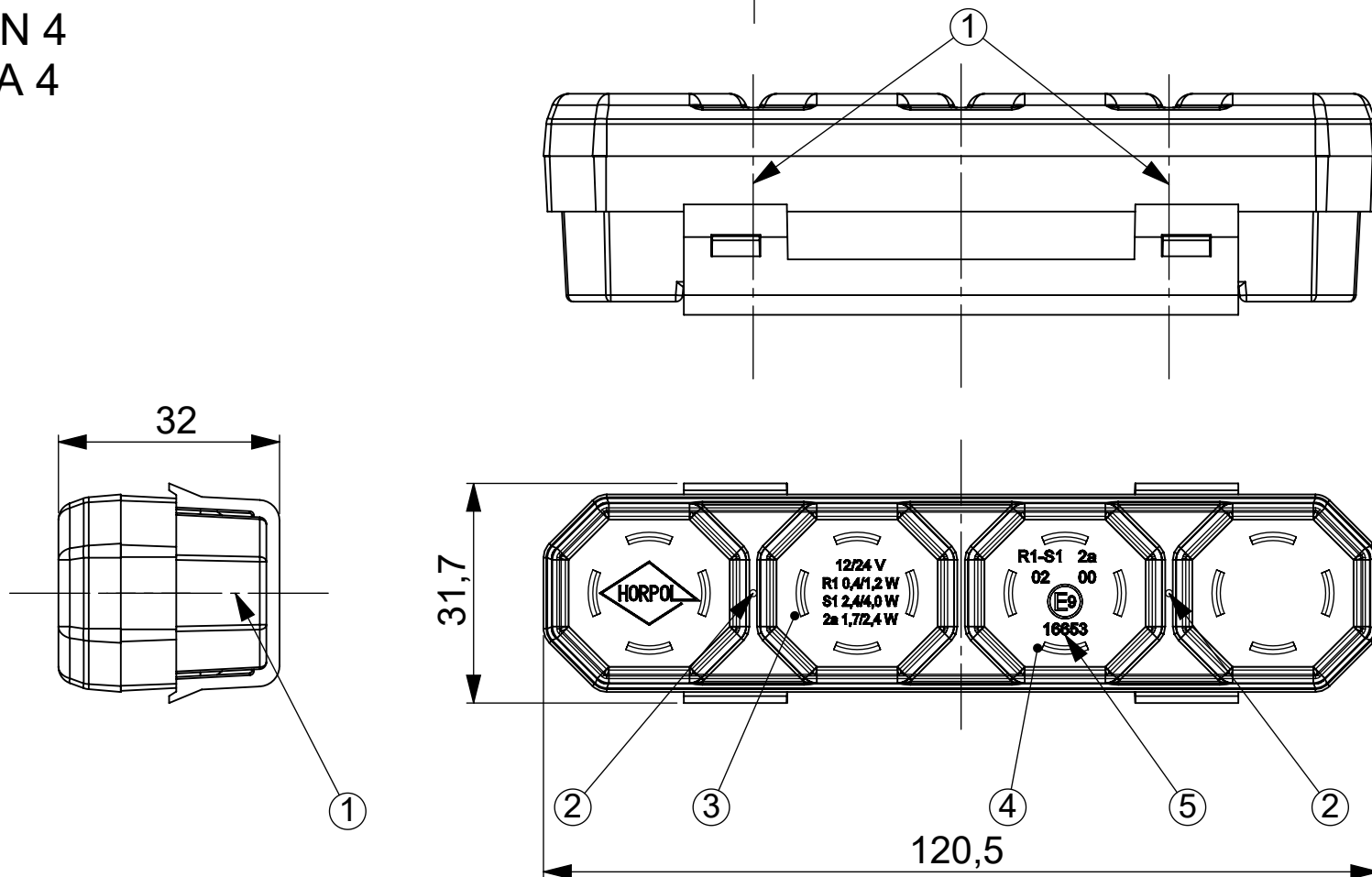
REAR COMBINED LAMP TYPE HOR 78B  
LAMPA ZESPOLONA TYLNA TYPU HOR 78B

HORPOL Spółka Jawna J.I.A.T. Horeczy  
Lipniki ul. Lipowa 3, 86-005 Białe Błota

Drawn by: Przemysław Bosy      Scale 1:1      Date: 2018-03-28      Sheet: 3/12

iDiADA PG18040121

VERSION 4  
WERSJA 4



- 1 - AXES OF REFERENCE [OSIE ODNIESIENIA]
- 2 - CENTRES OF REFERENCE [ŚRODKI ODNIESIENIA]
- 3 - REAR DIRECTION INDICATOR OR REAR POSITION AND STOP LAMP [ŚWIATŁO KIERUNKU JAZDY TYLNE LUB ŚWIATŁO POZYCYJNE TYLNE I HAMOWANIA]
- 4 - REAR POSITION AND STOP LAMP OR REAR DIRECTION INDICATOR [ŚWIATŁO POZYCYJNE TYLNE I HAMOWANIA LUB ŚWIATŁO KIERUNKU JAZDY TYLNE]
- 5 - APPROVAL NUMBER [NUMER HOMOLOGACJI]

REAR COMBINED LAMP TYPE HOR 78B  
LAMPA ZESPOLONA TYLNA TYPU HOR 78B

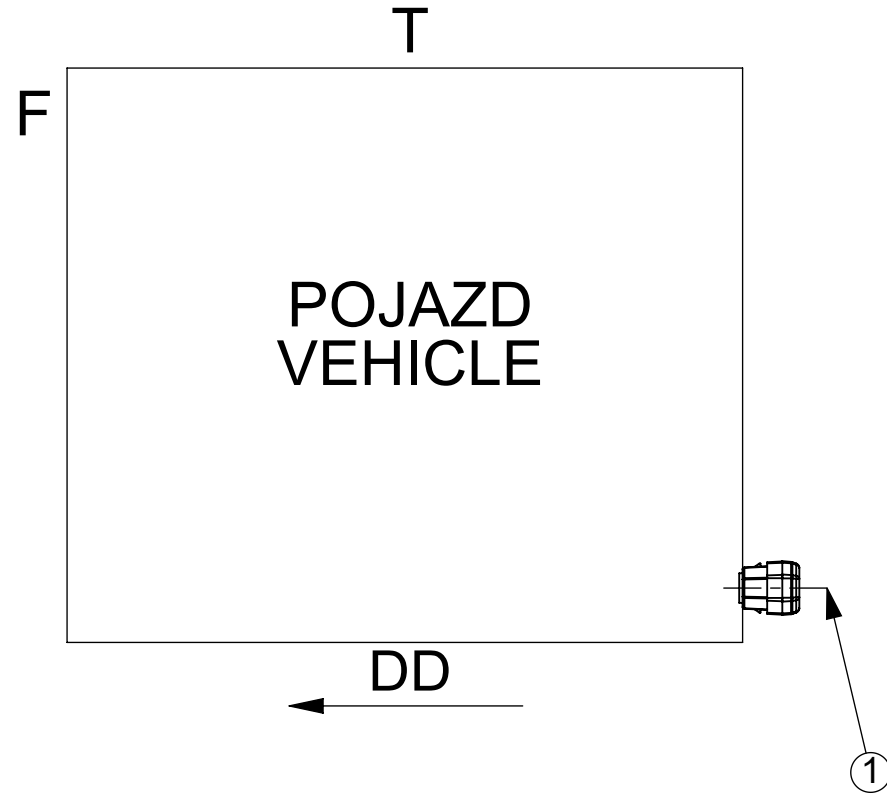
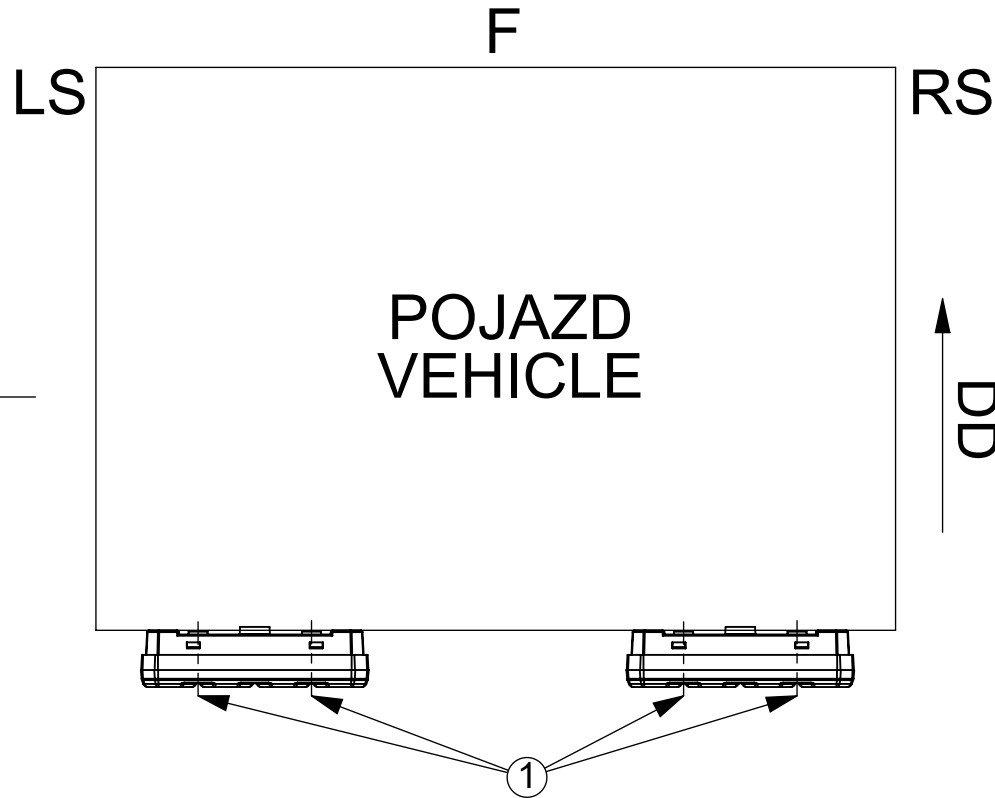
HORPOL Spółka Jawna J.I.A.T. Horeczy  
Lipniki ul. Lipowa 3, 86-005 Białe Błota

Drawn by: Przemysław Bosy      Scale 1:1      Date: 2018-03-28      Sheet: 4/12

iDiADA PG18040121

VERSION 1  
WERSJA 1

POZYCJA GEOMETRYCZNA NA POJEŹDZIE  
GEOMETRICAL POSITION ON THE VEHICLE  
MOCOWANIE POZIOME  
HORIZONTAL FASTENING



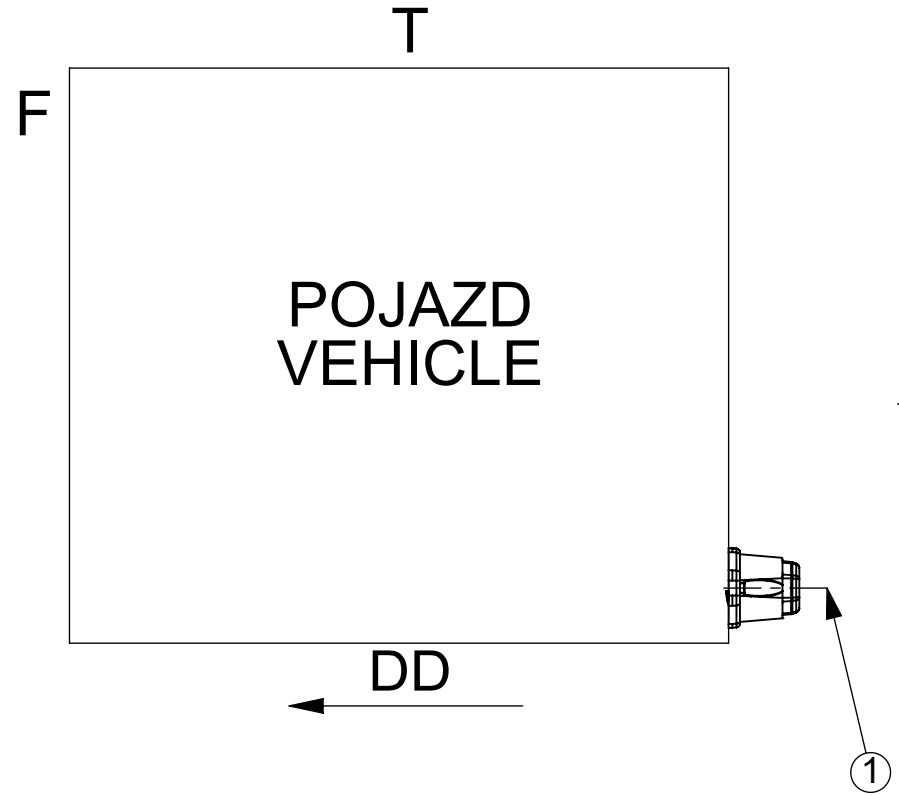
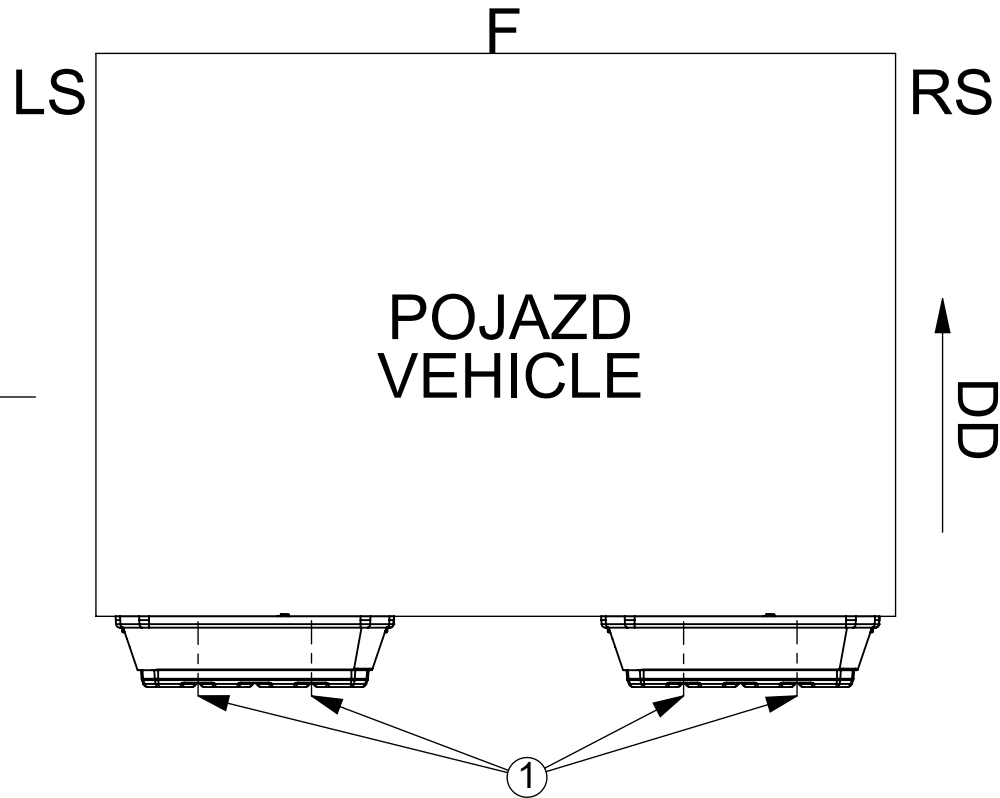
1- AXIS OF REFERENCE [OŚ ODNIENIA]  
LS - LEFT SIDE OF THE VEHICLE [LEWA STRONA POJAZDU]  
RS - RIGHT SIDE OF THE VEHICLE [PRAWA STRONA POJAZDU]  
F - FRONT OF THE VEHICLE [PRZÓD POJAZDU]  
T - TOP OF THE VEHICLE [GÓRA POJAZDU]  
DD - DRIVING DIRECTION [KIERUNEK JAZDY]

REAR COMBINED LAMP TYPE HOR 78B  
LAMPÄ ZESPOLONÄ TYLNA TYPU HOR 78B

HORPOL Spółka Jawna J.I.A.T. Horeczy  
Lipniki ul. Lipowa 3, 86-005 Białe Błota

VERSION 2  
WERSJA 2

POZYCJA GEOMETRYCZNA NA POJEŹDZIE  
GEOMETRICAL POSITION ON THE VEHICLE  
MOCOWANIE POZIOME  
HORIZONTAL FASTENING



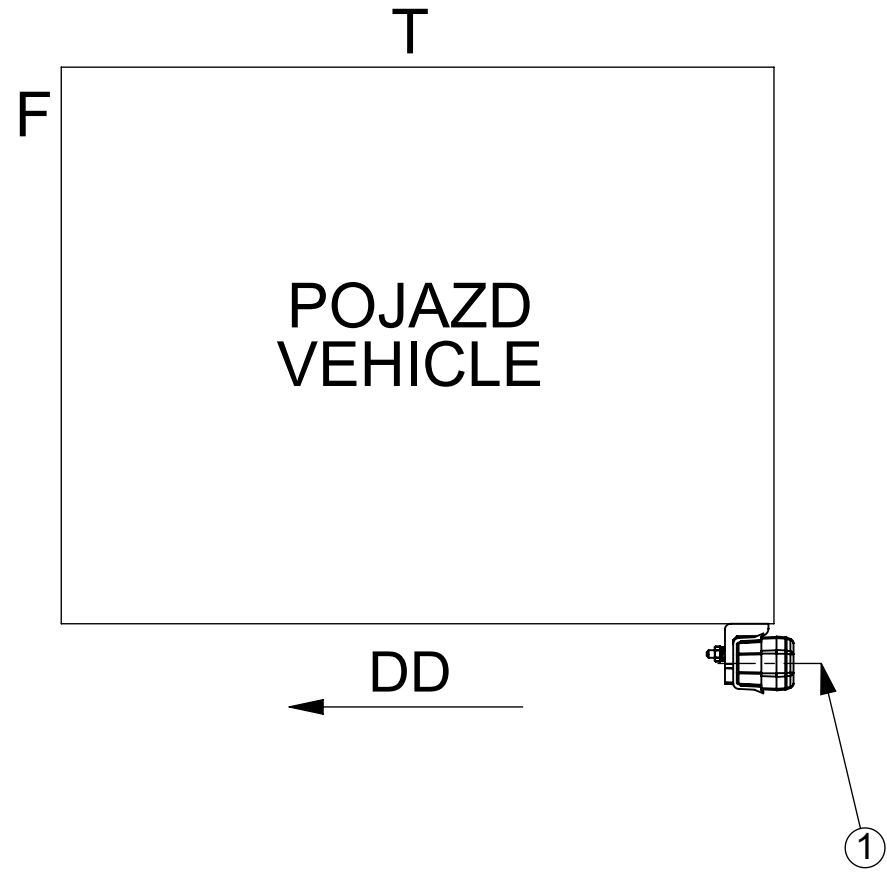
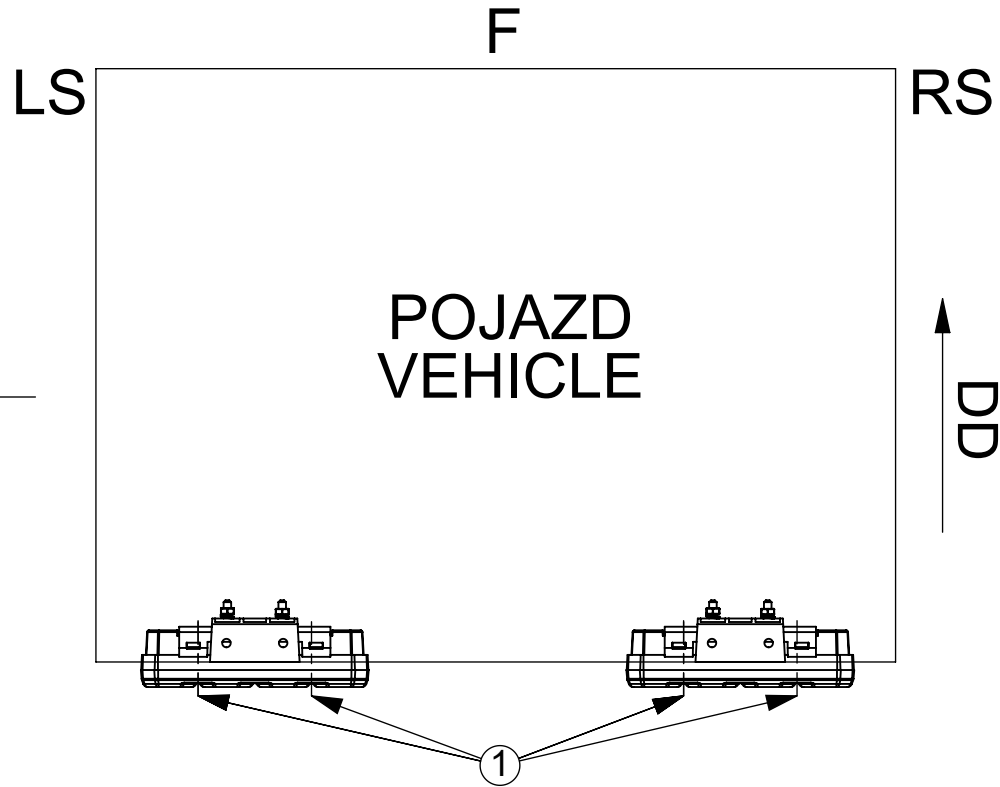
1- AXIS OF REFERENCE [OŚ ODNIENIA]  
LS - LEFT SIDE OF THE VEHICLE [LEWA STRONA POJAZDU]  
RS - RIGHT SIDE OF THE VEHICLE [PRAWA STRONA POJAZDU]  
F - FRONT OF THE VEHICLE [PRZÓD POJAZDU]  
T - TOP OF THE VEHICLE [GÓRA POJAZDU]  
DD - DRIVING DIRECTION [KIERUNEK JAZDY]

REAR COMBINED LAMP TYPE HOR 78B  
LAMPÄ ZESPOLONA TYLNA TYPU HOR 78B

HORPOL Spółka Jawna J.I.A.T. Horeczy  
Lipniki ul. Lipowa 3, 86-005 Białe Błota

VERSION 3  
WERSJA 3

POZYCJA GEOMETRYCZNA NA POJEŹDZIE  
GEOMETRICAL POSITION ON THE VEHICLE  
MOCOWANIE POZIOME  
HORIZONTAL FASTENING



1- AXIS OF REFERENCE [OŚ ODNIENIA]  
LS - LEFT SIDE OF THE VEHICLE [LEWA STRONA POJAZDU]  
RS - RIGHT SIDE OF THE VEHICLE [PRAWA STRONA POJAZDU]  
F - FRONT OF THE VEHICLE [PRZÓD POJAZDU]  
T - TOP OF THE VEHICLE [GÓRA POJAZDU]  
DD - DRIVING DIRECTION [KIERUNEK JAZDY]

REAR COMBINED LAMP TYPE HOR 78B  
LAMPY ZESPOLONA TYLNA TYPU HOR 78B

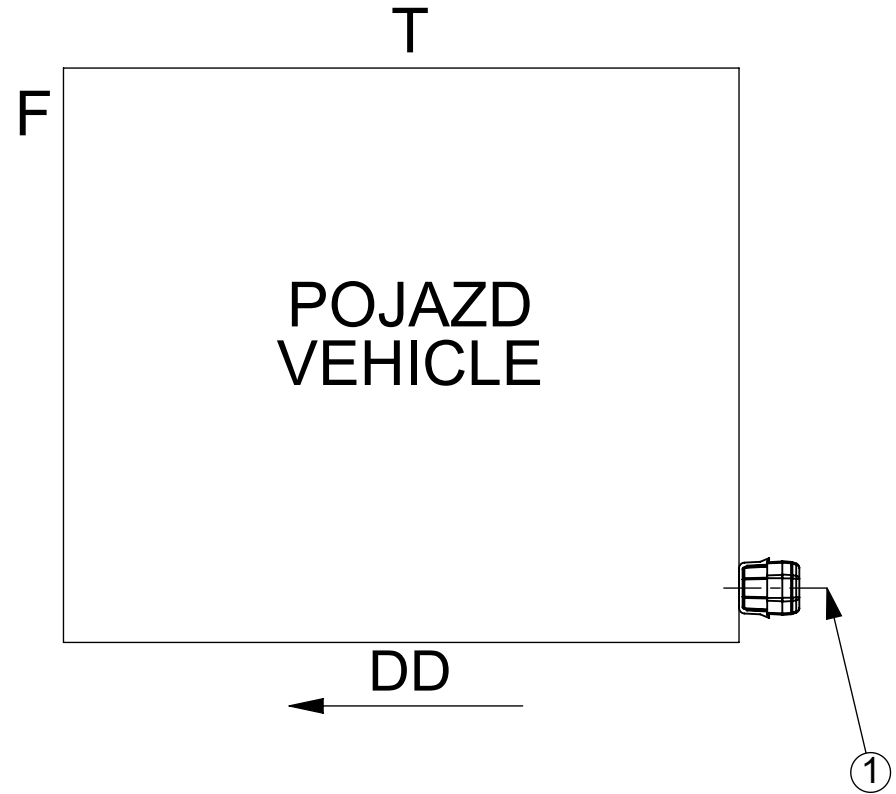
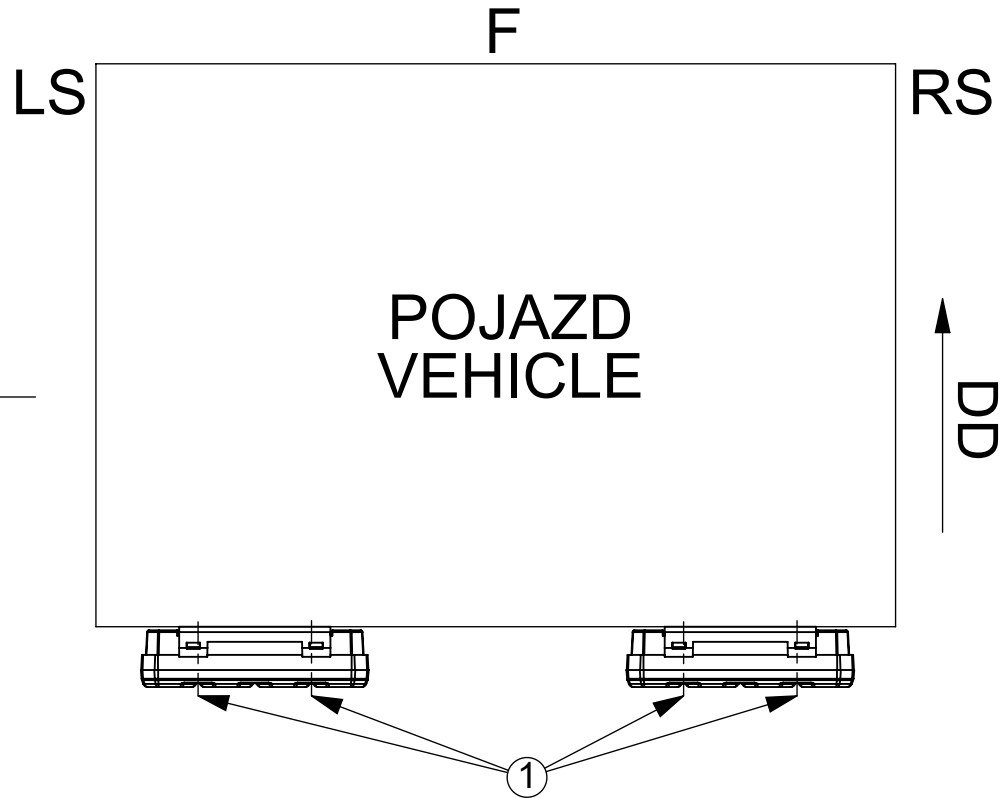
HORPOL Spółka Jawna J.I.A.T. Horeczy  
Lipniki ul. Lipowa 3, 86-005 Białe Błota

Drawn by: Przemysław Bosy      Scale 1:4      Date: 2018-03-28      Sheet: 7/12

IBIADA PG18040121

VERSION 4  
WERSJA 4

POZYCJA GEOMETRYCZNA NA POJEŹDZIE  
GEOMETRICAL POSITION ON THE VEHICLE  
MOCOWANIE POZIOME  
HORIZONTAL FASTENING



1- AXIS OF REFERENCE [OŚ ODNIENIA]  
LS - LEFT SIDE OF THE VEHICLE [LEWA STRONA POJAZDU]  
RS - RIGHT SIDE OF THE VEHICLE [PRAWA STRONA POJAZDU]  
F - FRONT OF THE VEHICLE [PRZÓD POJAZDU]  
T - TOP OF THE VEHICLE [GÓRA POJAZDU]  
DD - DRIVING DIRECTION [KIERUNEK JAZDY]

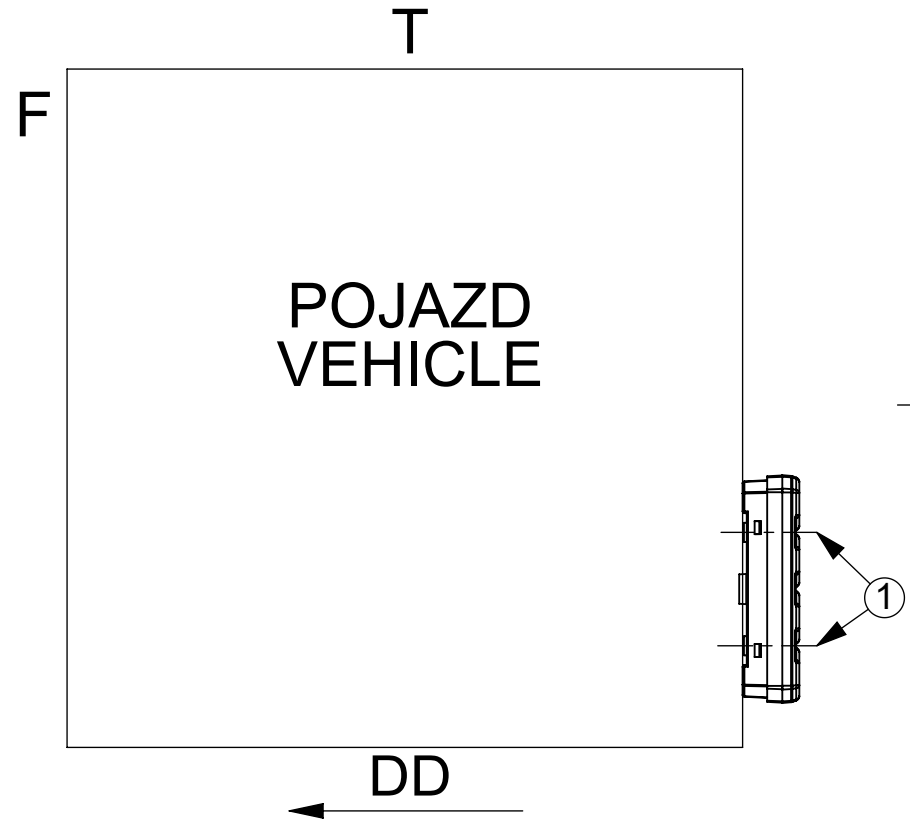
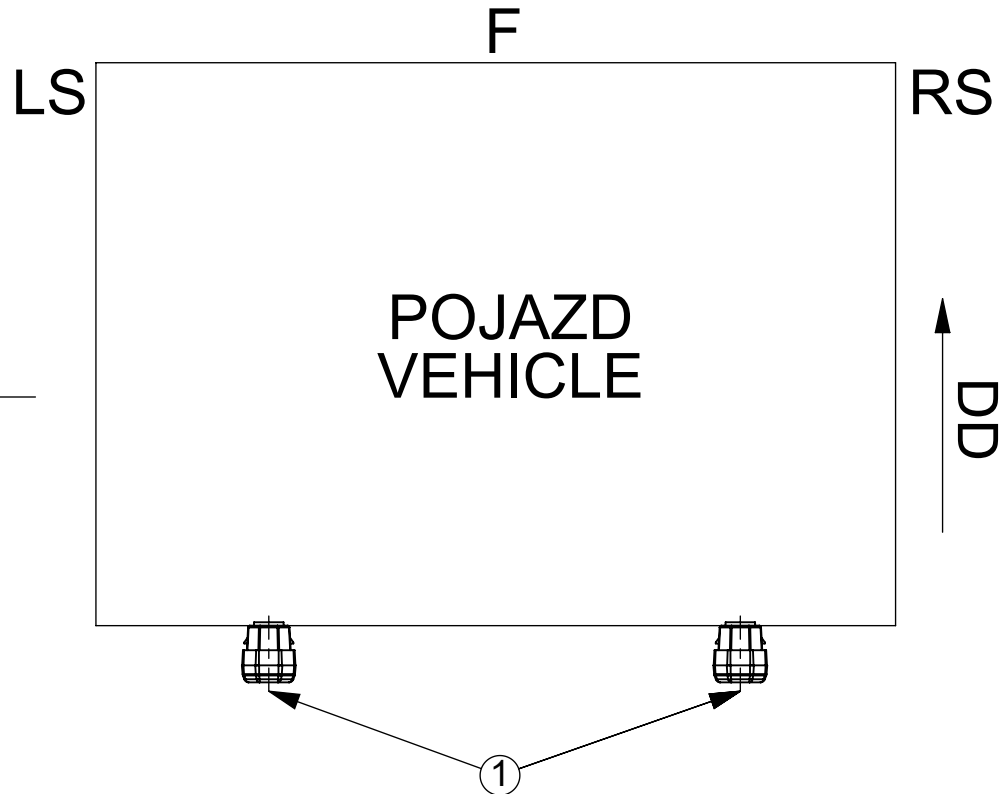
REAR COMBINED LAMP TYPE HOR 78B  
LAMPY ZESPOLONA TYLNA TYPU HOR 78B

HORPOL Spółka Jawna J.I.A.T. Horeczy  
Lipniki ul. Lipowa 3, 86-005 Białe Błota



VERSION 1  
WERSJA 1

POZYCJA GEOMETRYCZNA NA POJEŹDZIE  
GEOMETRICAL POSITION ON THE VEHICLE  
MOCOWANIE PIONOWE  
VERTICAL FASTENING



1- AXIS OF REFERENCE [OŚ ODNIENIA]  
LS - LEFT SIDE OF THE VEHICLE [LEWA STRONA POJAZDU]  
RS - RIGHT SIDE OF THE VEHICLE [PRAWA STRONA POJAZDU]  
F - FRONT OF THE VEHICLE [PRZÓD POJAZDU]  
T - TOP OF THE VEHICLE [GÓRA POJAZDU]  
DD - DRIVING DIRECTION [KIERUNEK JAZDY]

REAR COMBINED LAMP TYPE HOR 78B  
LAMPY ZESPOLONA TYLNA TYPU HOR 78B

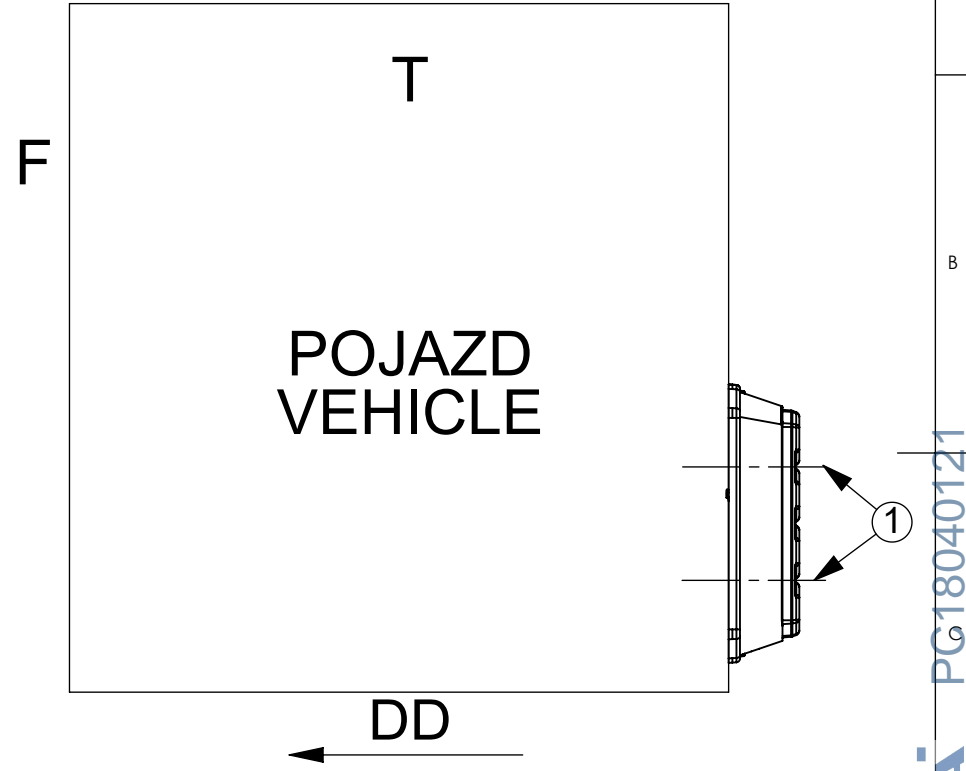
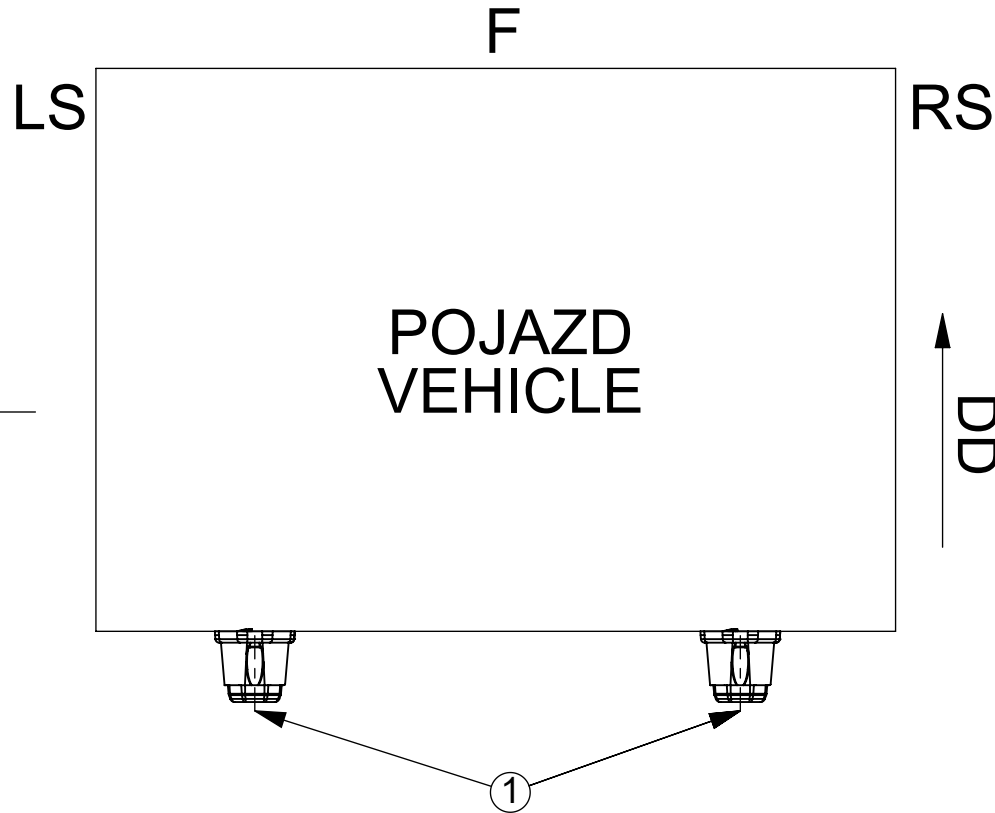
HORPOL Spółka Jawna J.I.A.T. Horeczy  
Lipniki ul. Lipowa 3, 86-005 Białe Błota

Drawn by: Przemysław Bosy      Scale 1:4      Date: 2018-03-28      Sheet: 9/12

IBIADA PG18040121

VERSION 2  
WERSJA 2

POZYCJA GEOMETRYCZNA NA POJEŹDZIE  
GEOMETRICAL POSITION ON THE VEHICLE  
MOCOWANIE PIONOWE  
VERTICAL FASTENING



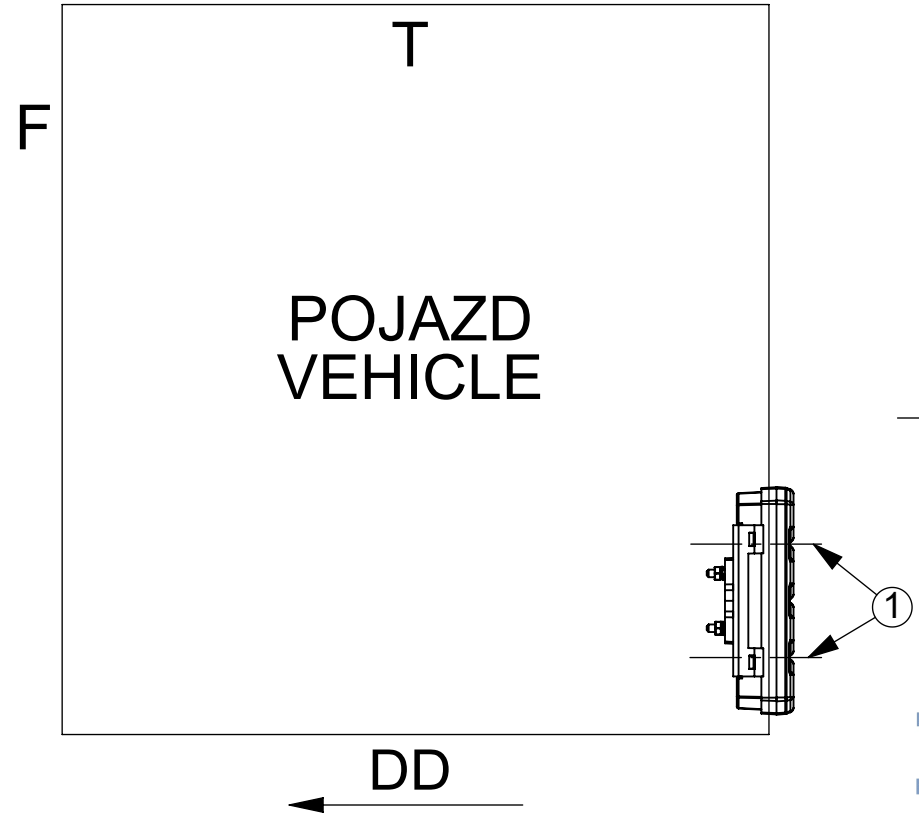
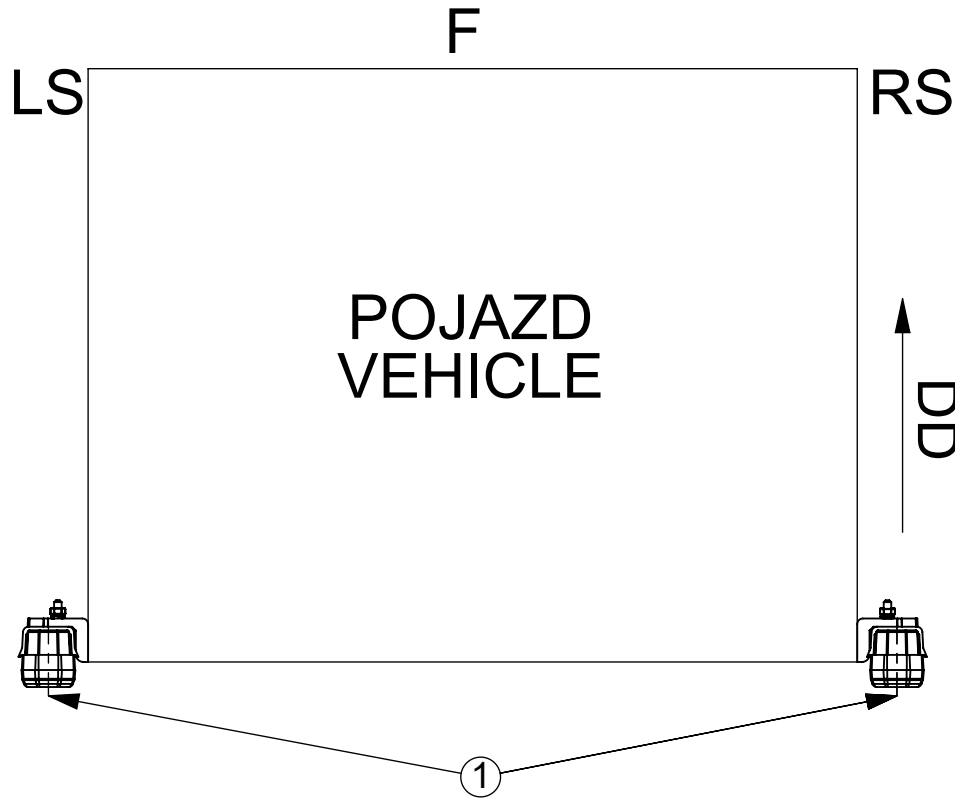
1- AXIS OF REFERENCE [OŚ ODNIENIA]  
LS - LEFT SIDE OF THE VEHICLE [LEWA STRONA POJAZDU]  
RS - RIGHT SIDE OF THE VEHICLE [PRAWA STRONA POJAZDU]  
F - FRONT OF THE VEHICLE [PRZÓD POJAZDU]  
T - TOP OF THE VEHICLE [GÓRA POJAZDU]  
DD - DRIVING DIRECTION [KIERUNEK JAZDY]

REAR COMBINED LAMP TYPE HOR 78B  
LAMPY ZESPOLONA TYLNA TYPU HOR 78B

HORPOL Spółka Jawna J.I.A.T. Horeczy  
Lipniki ul. Lipowa 3, 86-005 Białe Błota

VERSION 3  
WERSJA 3

POZYCJA GEOMETRYCZNA NA POJEŹDZIE  
GEOMETRICAL POSITION ON THE VEHICLE  
MOCOWANIE PIONOWE  
VERTICAL FASTENING



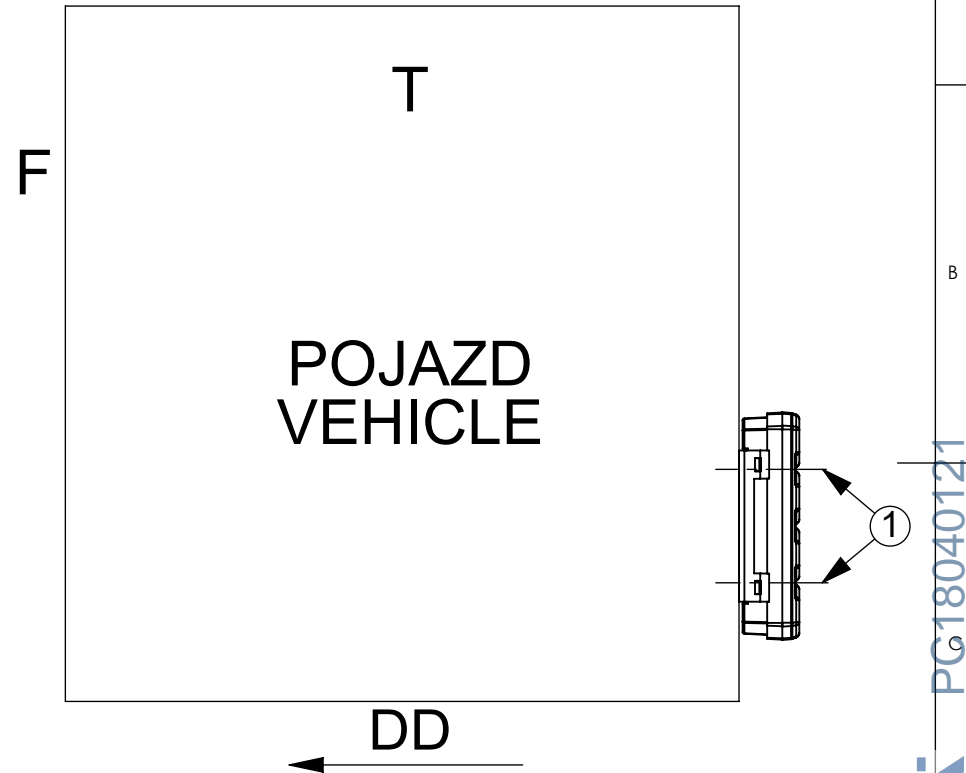
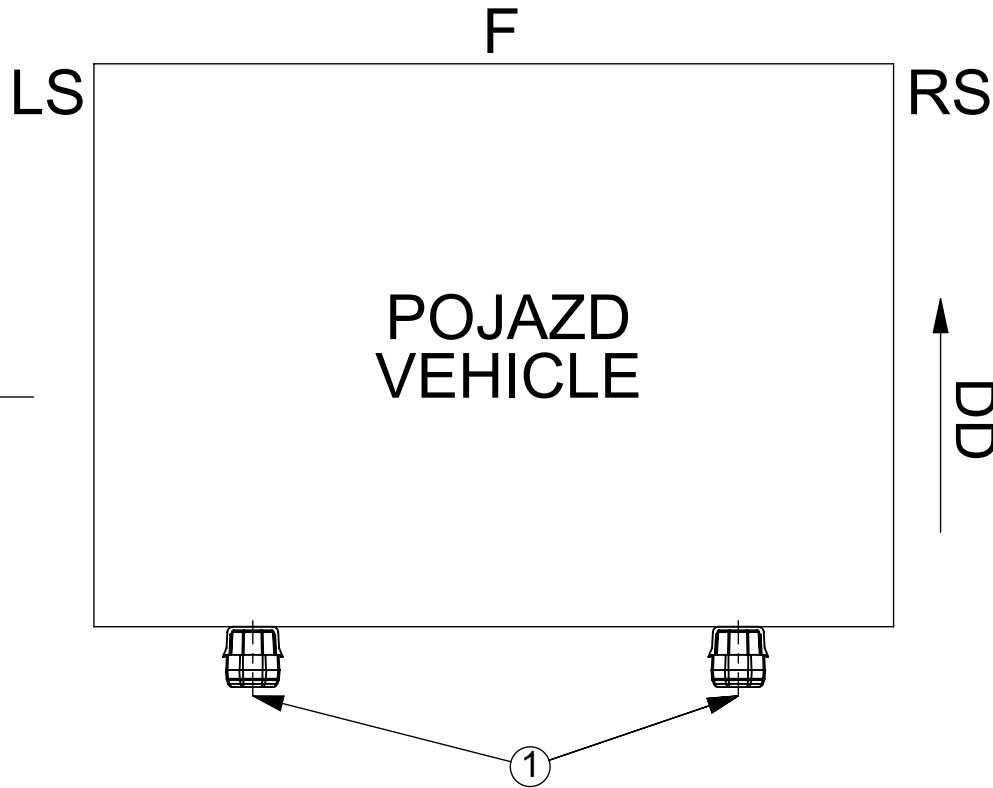
1- AXIS OF REFERENCE [OŚ ODNIENIA]  
LS - LEFT SIDE OF THE VEHICLE [LEWA STRONA POJAZDU]  
RS - RIGHT SIDE OF THE VEHICLE [PRAWA STRONA POJAZDU]  
F - FRONT OF THE VEHICLE [PRZÓD POJAZDU]  
T - TOP OF THE VEHICLE [GÓRA POJAZDU]  
DD - DRIVING DIRECTION [KIERUNEK JAZDY]

REAR COMBINED LAMP TYPE HOR 78B  
LAMPY ZESPOLONA TYLNA TYPU HOR 78B

HORPOL Spółka Jawna J.I.A.T. Horeczy  
Lipniki ul. Lipowa 3, 86-005 Białe Błota

VERSION 4  
WERSJA 4

POZYCJA GEOMETRYCZNA NA POJEŹDZIE  
GEOMETRICAL POSITION ON THE VEHICLE  
MOCOWANIE PIONOWE  
VERTICAL FASTENING



1- AXIS OF REFERENCE [OŚ ODNIENIA]  
LS - LEFT SIDE OF THE VEHICLE [LEWA STRONA POJAZDU]  
RS - RIGHT SIDE OF THE VEHICLE [PRAWA STRONA POJAZDU]  
F - FRONT OF THE VEHICLE [PRZÓD POJAZDU]  
T - TOP OF THE VEHICLE [GÓRA POJAZDU]  
DD - DRIVING DIRECTION [KIERUNEK JAZDY]

REAR COMBINED LAMP TYPE HOR 78B  
LAMPY ZESPOLONA TYLNA TYPU HOR 78B

HORPOL Spółka Jawna J.I.A.T. Horeczy  
Lipniki ul. Lipowa 3, 86-005 Białe Błota