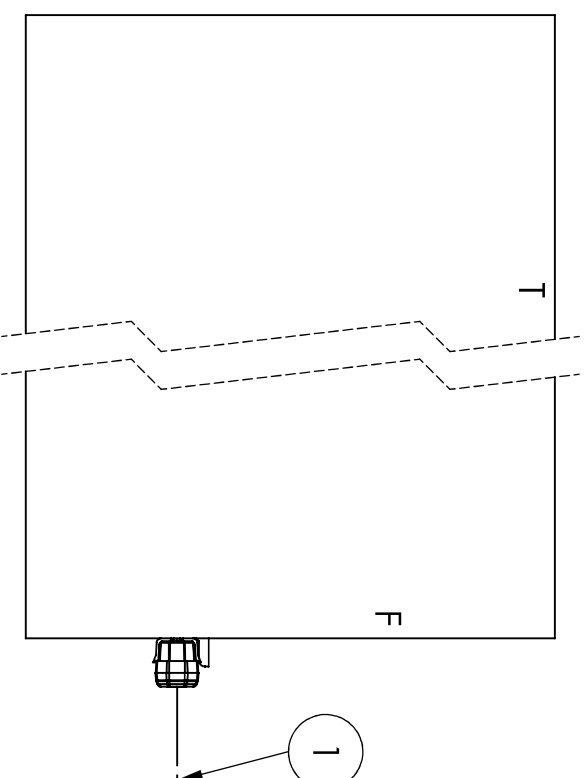
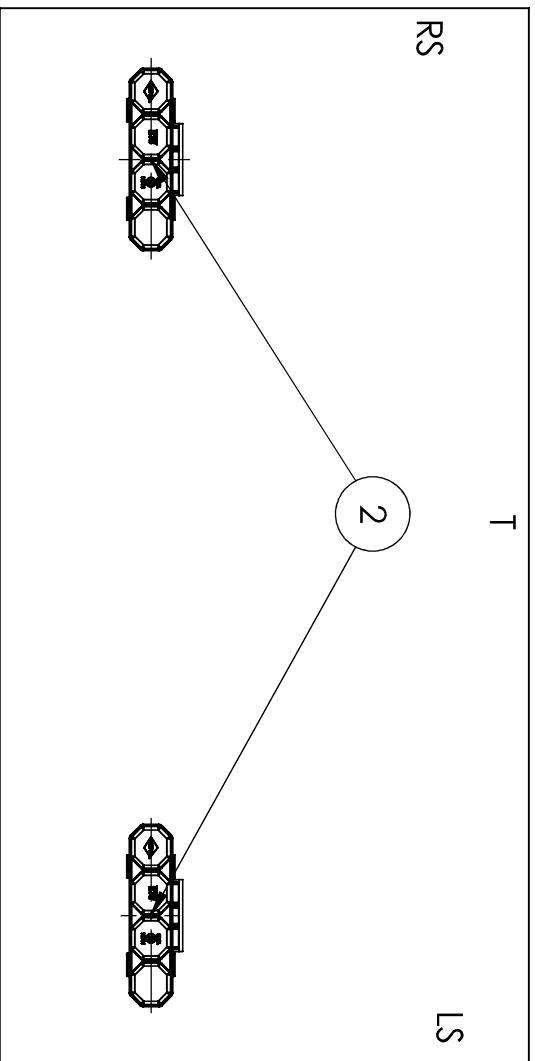


# GEOMETRICAL POSITION ON THE VEHICLE [POZYCJA GEOMETRYCZNA NA POJEŹDZIE]



- 1 - AXIS OF THE REFERENCE [OŚ ODNIESIENIA]
- 2 - CENTER OF THE REFERENCE [PUNKT ODNIESIENIA]
- T - TOP OF THE VEHICLE [GÓRA POJAZDU]
- F - FRONT OF THE VEHICLE [PRZÓD POJAZDU]
- LS - LEFT SIDE OF THE VEHICLE [LEWA STRONA POJAZDU]
- RS - RIGHT SIDE OF THE VEHICLE [PRAWA STRONA POJAZDU]
- DD - DRIVING DIRECTION [KERUNEK JAZDY]

DAYTIME RUNNING LAMP

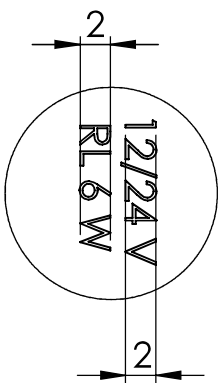
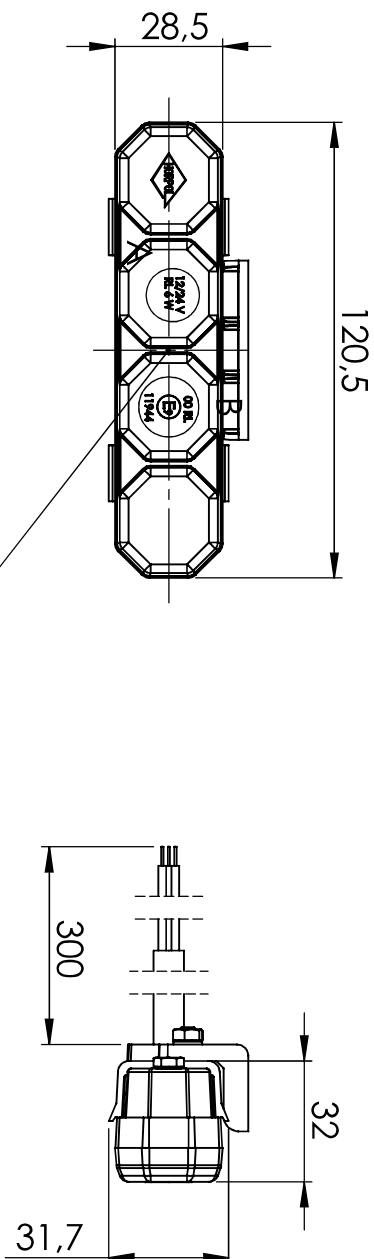
WITH FRONT POSITION LIGHT TYPE HOR 78

LAMPA DO JAZDY DZIENNEJ

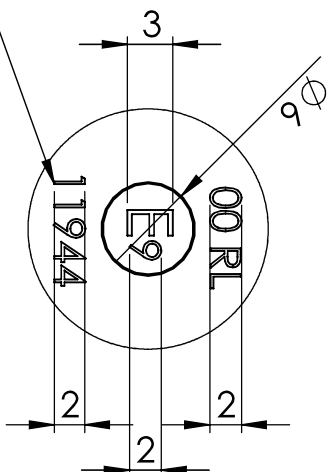
ZE ŚWIATŁEM POZYCYJNYM PRZEDNIM TYPU HOR 78

HORPOL Spółka Jawna JI.A.T. Horeczy

Lipniki ul. Lipowa 3, 86-005 Białe Błota



A (2 : 1)



B (2 : 1)

- 1 - AXIS OF THE REFERENCE [OŚ ODNIESIENIA]
- 2 - CENTER OF THE REFERENCE [PUNKT ODNIESIENIA]
- 3 - SPACE FOR APPROVAL NUMBER [MIEJSCE NA NUMER HOMOLOGACJI]

DAYTIME RUNNING LAMP  
 WITH FRONT POSITION LIGHT TYPE HOR 78  
 LAMPA DO JAZDY DZIENNEJ  
 ZE ŚWIATŁEM POZYCYJNYM PRZEDNIM TYPU HOR 78  
 HORPOL Spółka Jawna J.I.A.T. Horeczy  
 Lipniki ul. Lipowa 3, 86-005 Blate Błota