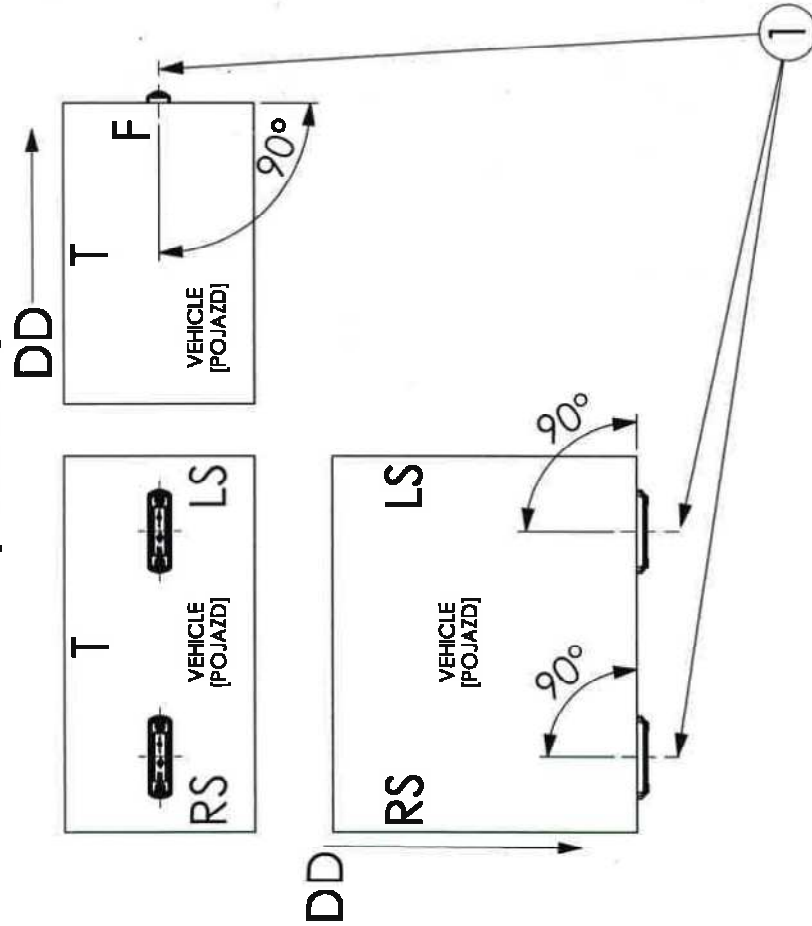
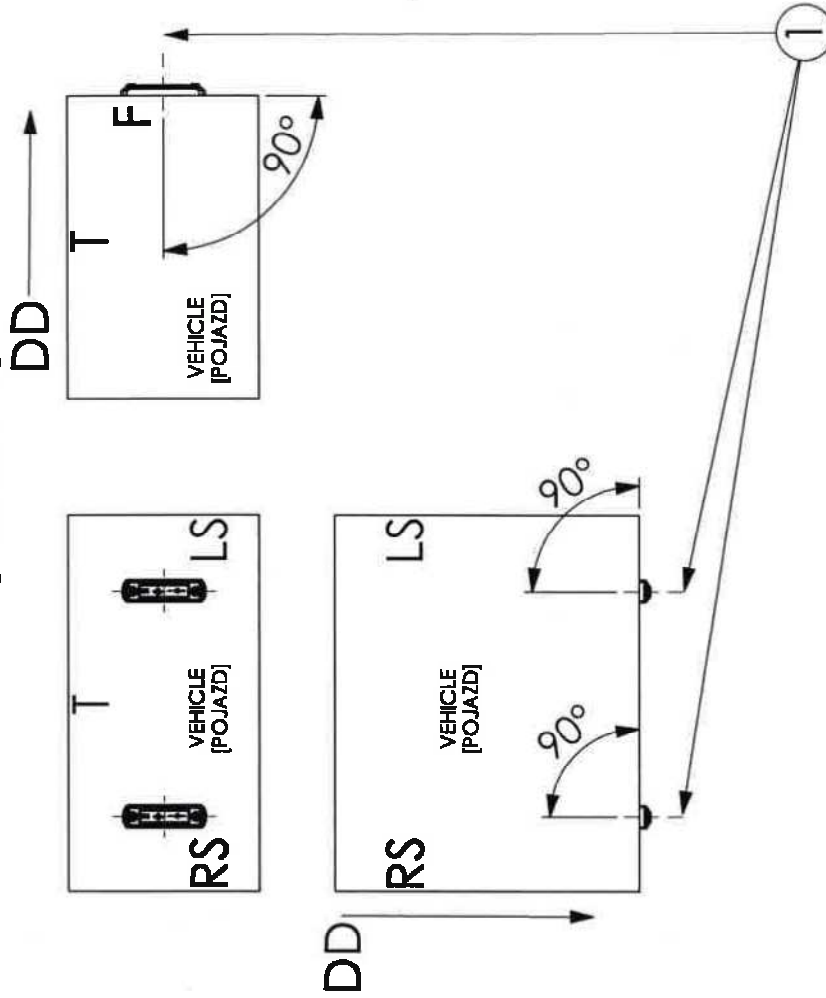


GEOMETRICAL POSITION ON THE VEHICLE [POZYCJA GEOMETRYCZNA NA POJEZDZIE]

HORIZONTAL [POZIOMO]

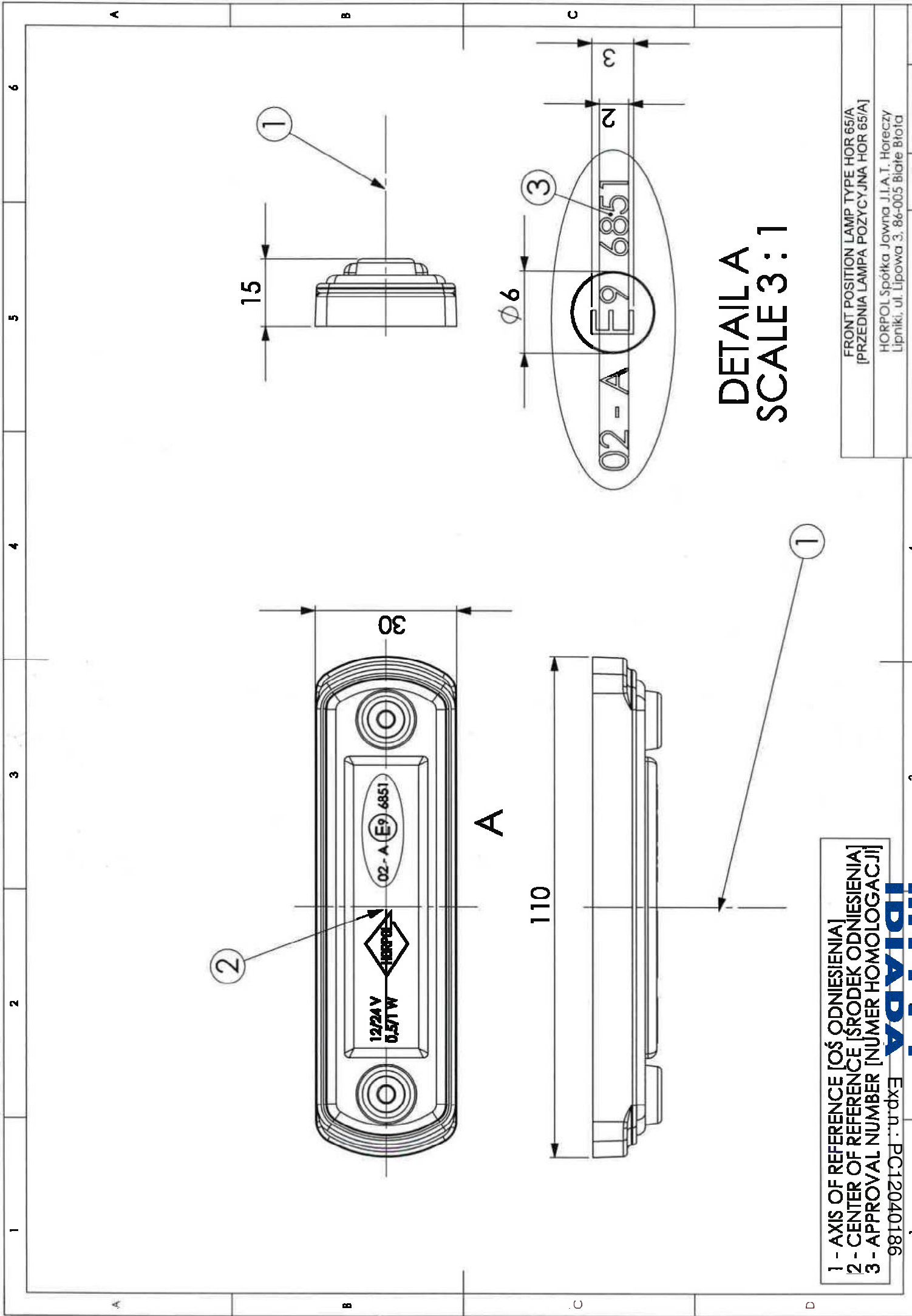


VERTICAL [PIONOWO]



- 1 - AXIS OF REFERENCE [OŚ ODNIESIENIA]
- DD - DRIVING DIRECTION [KIERUNEK JAZDY]
- T - TOP OF THE VEHICLE [GÓRA POJAZDU]
- RS - RIGHT SIDE OF THE VEHICLE [PRAWA STRONA POJAZDU]
- LS - LEFT SIDE OF THE VEHICLE [LEWA STRONA POJAZDU]
- F - FRONT OF THE VEHICLE [PRZÓD POJAZDU]

FRONT POSITION LAMP TYPE HOR 65/A
[PRZEDNIA LAMPA POZYCZYJNA HOR 65/A]
HORPOL Spółka Jawna J.A.T. Horeczy
Lipniki, ul. Lipowa 3, 86-005 Białe Błota



DETAIL A SCALE 3:1

- 1 - AXIS OF REFERENCE [OŚ ODNIESIENIA]
- 2 - CENTER OF REFERENCE [ŚRODEK ODNIESIENIA]
- 3 - APPROVAL NUMBER [NUMER HOMOLOGACJI]

IDIADA
Exp.n.: PC12040186

FRONT POSITION LAMP TYPE HOR 65/A
[PRZEDNIA LAMPA POZYCYJNA HOR 65/A]

HORPOL Spółka Jawna J.A.T. Horeczy
Lipniki, ul. Lipowa 3, 86-005 Białe Błota

Drawn by: DOMINIK BAK

Scale: 1:1

Date: 2012-03-28

Sheet: 4/6