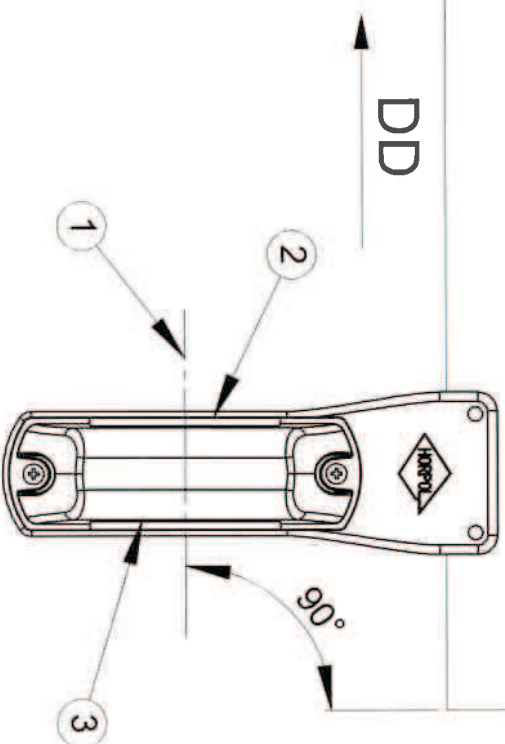


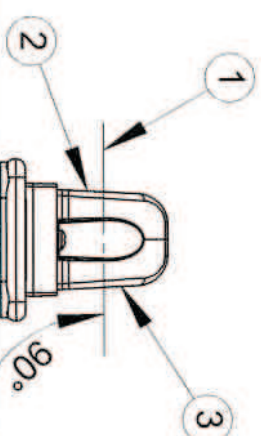
**GEOMETRICAL POSITION ON THE VEHICLE
POZYCJA GEOMETRYCZNA NA POJEZDZIE**

F
T
**VEHICLE
POJAZD**

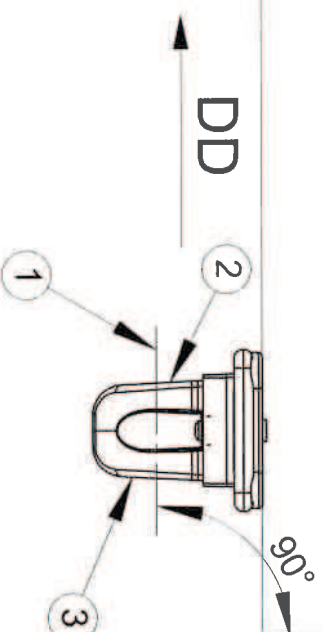


RS

**VEHICLE
POJAZD**



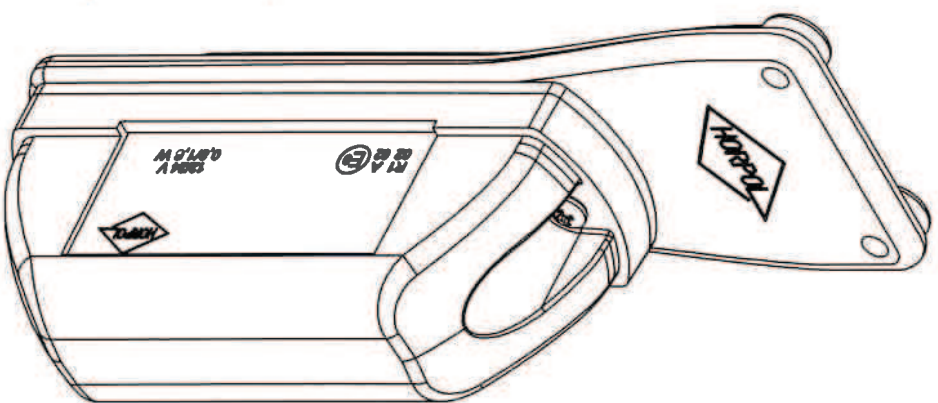
LS



- 1- AXIS OF REFERENCE [OŚ ODNIESIENIA]
 2- FRONT POSITION LAMP [SWIATŁO POZYCYJNE PRZEDNIE]
 3- REAR POSITION LAMP [SWIATŁO POZYCYJNE TYLNE]
 LS - LEFT SIDE OF THE VEHICLE [LEWA STRONA POJAZDU]
 RS - RIGHT SIDE OF THE VEHICLE [PRAWA STRONA POJAZDU]
 F - FRONT OF THE VEHICLE [PRZÓD POJAZDU]
 T - TOP OF THE VEHICLE [GÓRA POJAZDU]
 DD - DRIVING DIRECTION [KIERUNEK JAZDY]

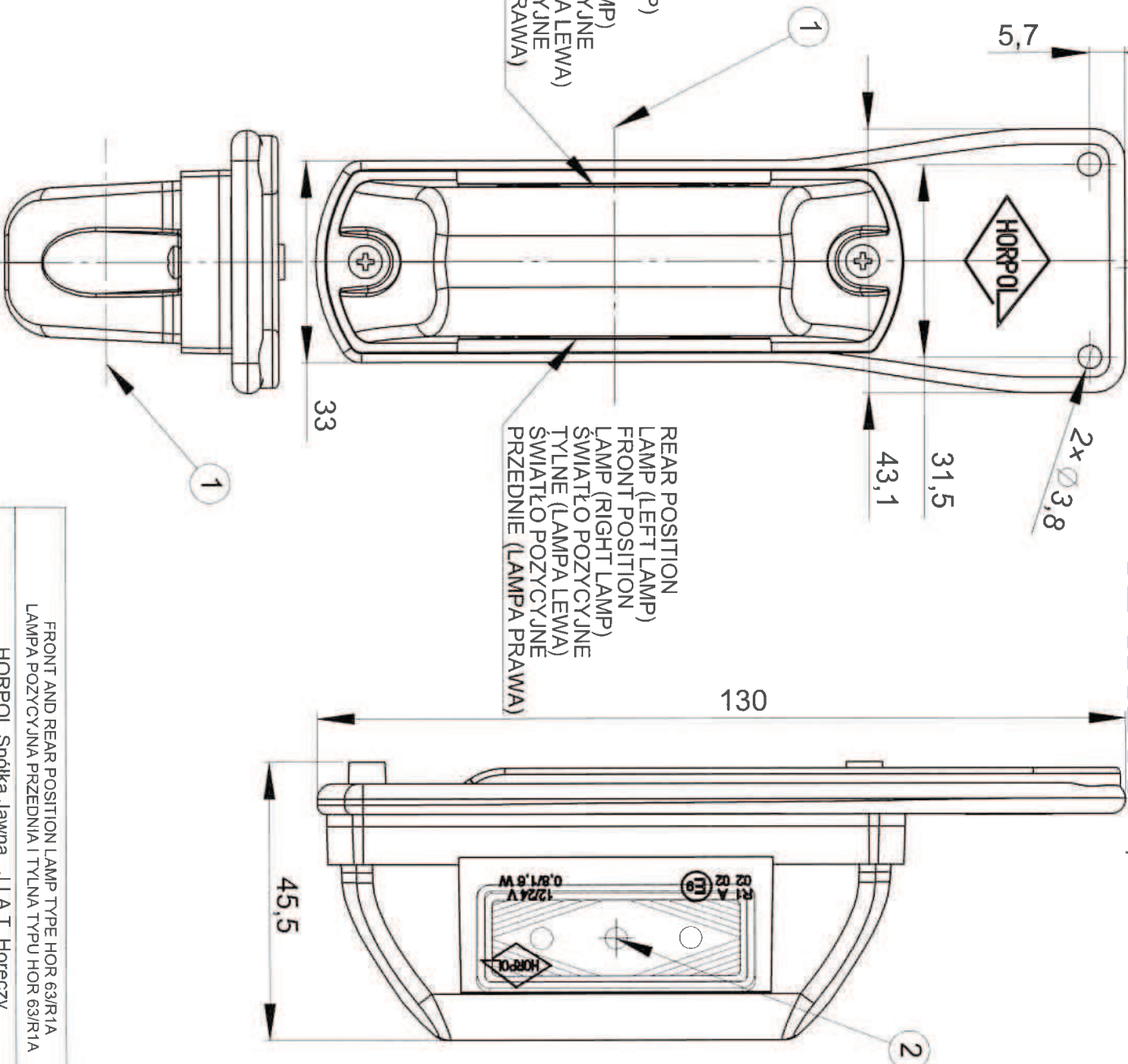
FRONT AND REAR POSITION LAMP TYPE HOR 63/R1A
 LAMPY POZYCYJNA PRZEDNIA I TYLNA TYPU HOR 63/R1A

HORPOL Spółka Jawna J.I.A.T. Horeczy
 Lipniki, ul. Lipowa 3, 86-005 Białe Błota



FRONT POSITION LAMP (LEFT LAMP)
 REAR POSITION LAMP (RIGHT LAMP)
 ŚWIATŁO POZYCYJNE PRZEDNIE (LAMPA LEWA)
 ŚWIATŁO POZYCYJNE TYLNE (LAMPA PRAWA)

REAR POSITION LAMP (LEFT LAMP)
 FRONT POSITION LAMP (RIGHT LAMP)
 ŚWIATŁO POZYCYJNE TYLNE (LAMPA LEWA)
 ŚWIATŁO POZYCYJNE PRZEDNIE (LAMPA PRAWA)

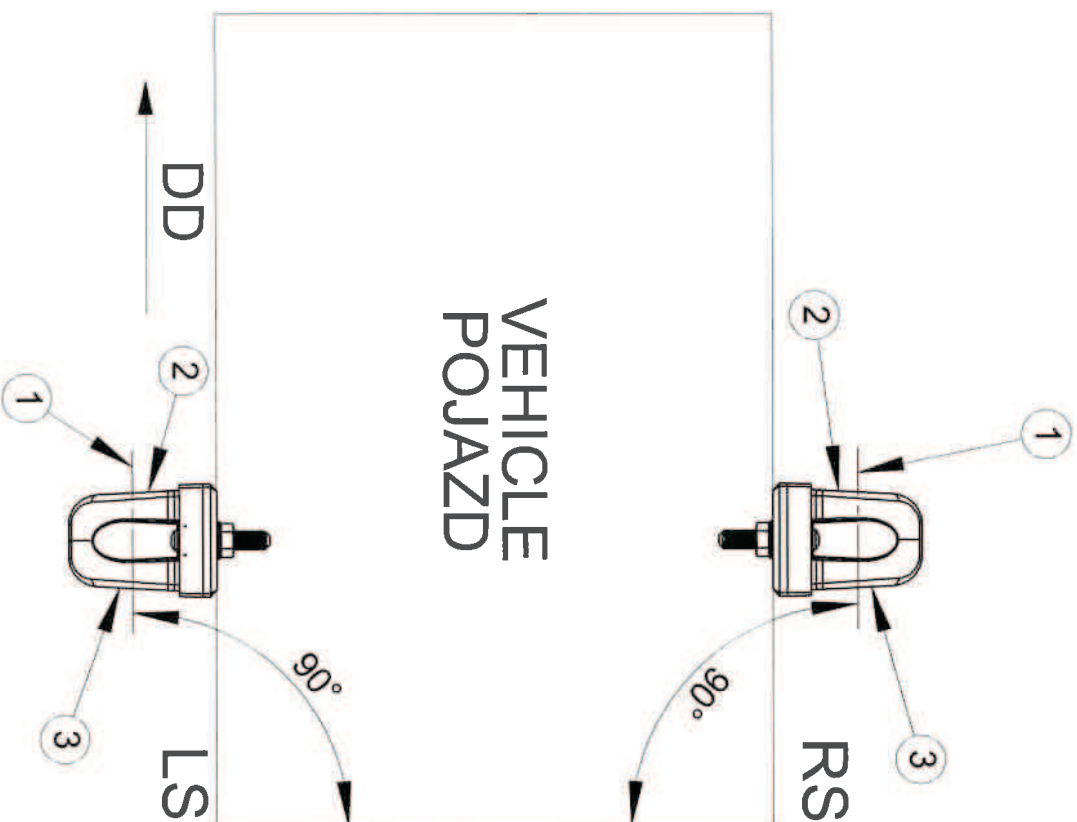
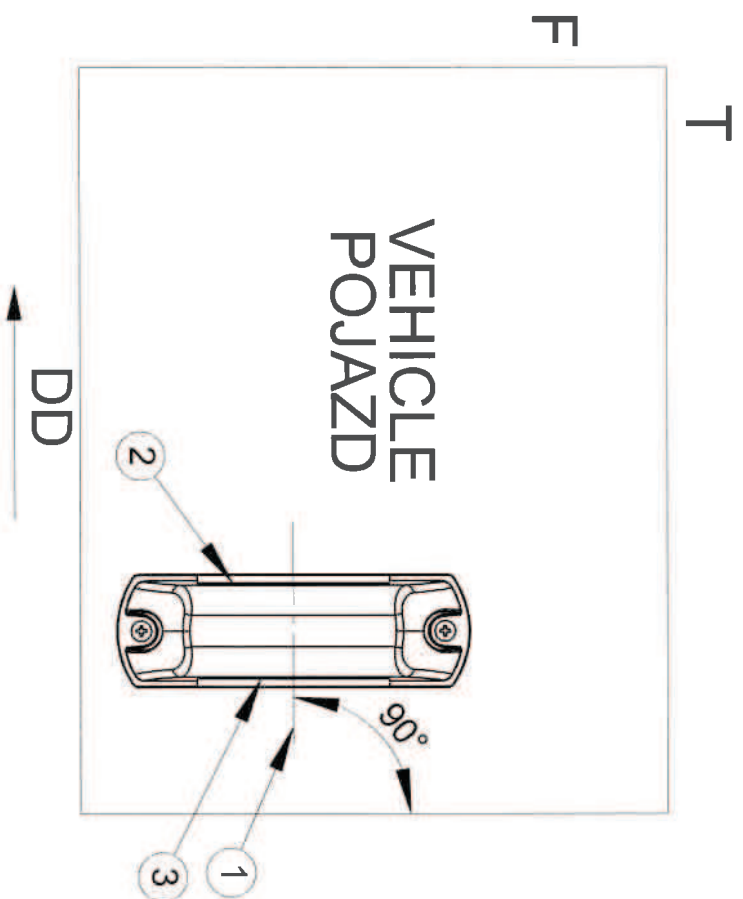


1 - AXIS OF REFERENCE
 [OŚ ODNIESIENIA]
 2 - CENTRE OF REFERENCE
 [ŚRODEK ODNIESIENIA]

FRONT AND REAR POSITION LAMP TYPE HOR 63/R1A
 LAMPA POZYCYJNA PRZEDNIA I TYLNA TYPU HOR 63/R1A
 HORPOL Spółka Jawna J.I.A.T. Horeczy
 Lipniki, ul. Lipowa 3, 86-005 Białe Błota

Drawn By: Przemysław Bosy Scale 1:1 Date: 2012-03-28 Sheet: 3/4

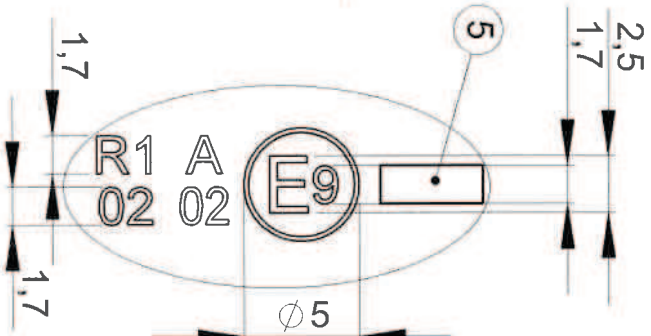
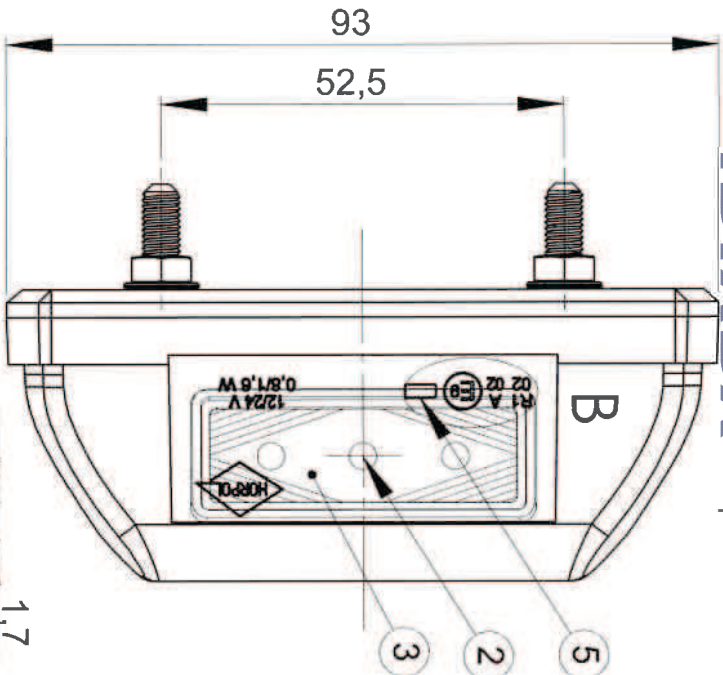
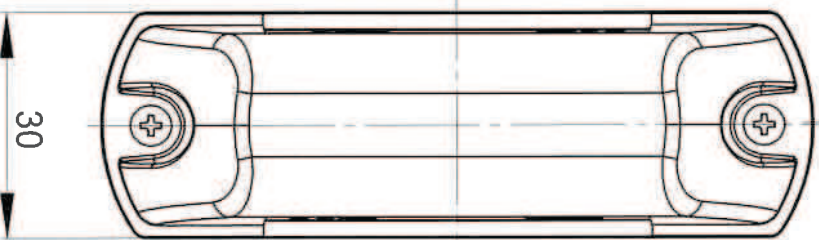
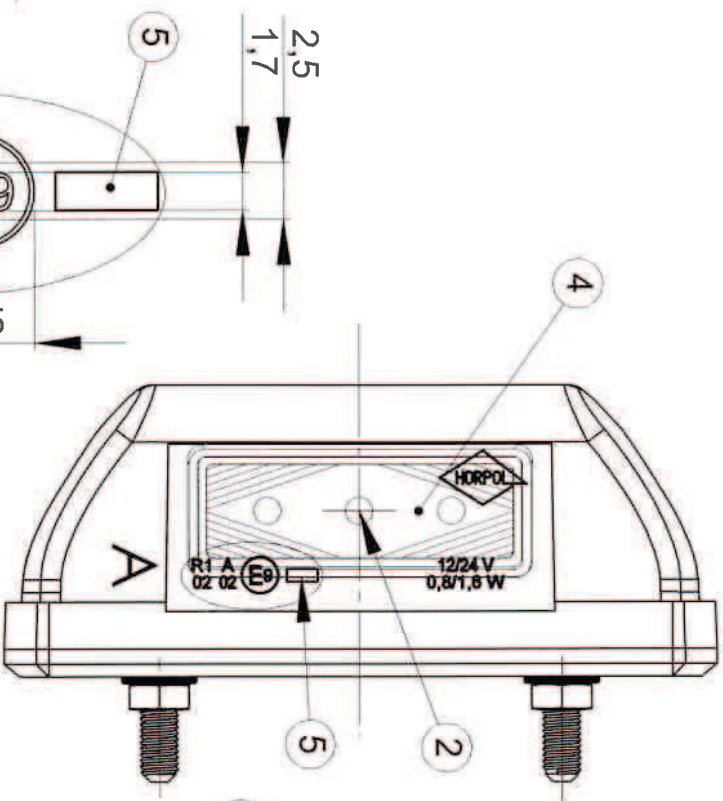
GEOMETRICAL POSITION ON THE VEHICLE POZYCJA GEOMETRYCZNA NA POJEZDZIE



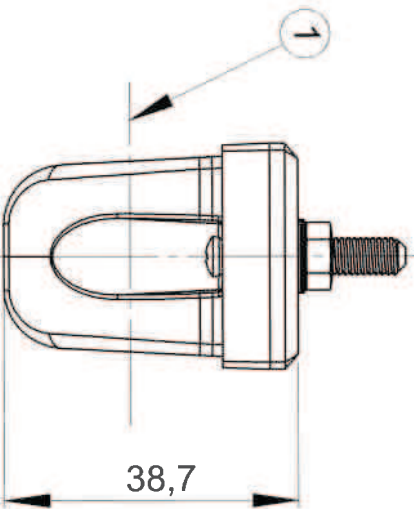
- 1- AXIS OF REFERENCE [OŚ ODNIESIENIA]
 2 - FRONT POSITION LAMP [SWIATŁO POZYCZYJNE PRZEDNIE]
 3 - REAR POSITION LAMP [SWIATŁO POZYCZYJNE TYLNE]
 LS - LEFT SIDE OF THE VEHICLE [LEWA STRONA POJAZDU]
 RS - RIGHT SIDE OF THE VEHICLE [PRAWA STRONA POJAZDU]
 F - FRONT OF THE VEHICLE [PRZOD POJAZDU]
 T - TOP OF THE VEHICLE [GÓRA POJAZDU]
 DD - DRIVING DIRECTION [KIERUNEK JAZDY]

FRONT AND REAR POSITION LAMP TYPE HOR 63/R1A
 LAMPA POZYCZYJNA PRZEDNIA I TYLNA TYPU HOR 63/R1A

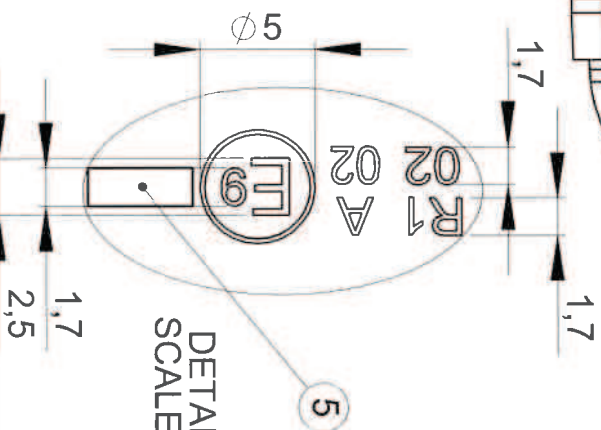
HORPOL Spółka Jawna J.I.A.T. Horeczy
 Lipniki, ul. Lipowa 3, 86-005 Białe Błota



DETAIL A
SCALE 3 : 1



DETAIL B
SCALE 3 : 1



- 1 - AXIS OF REFERENCE
[OS ODNIESIENIA]
- 2 - CENTRES OF REFERENCE
[ŚRODKI ODNIESIENIA]
- 3 - FRONT POSITION LAMP
[ŚWIATŁO POZYCYJNE PRZEDNIE]
- 4 - REAR POSITION LAMP
[ŚWIATŁO POZYCYJNE TYLNE]
- 5 - PLACE FOR THE APPROVAL NUMBER
[MIEJSCE NA NUMER HOMOLOGACJI]

FRONT AND REAR POSITION LAMP TYPE HOR 63/R1A
LAMPY POZYCYJNA PRZEDNIA I TYLNA TYPU HOR 63/R1A

HORPOL Spółka Jawna J.I.A.T. Horeczy
Lipniki, ul. Lipowa 3, 86-005 Białe Błota