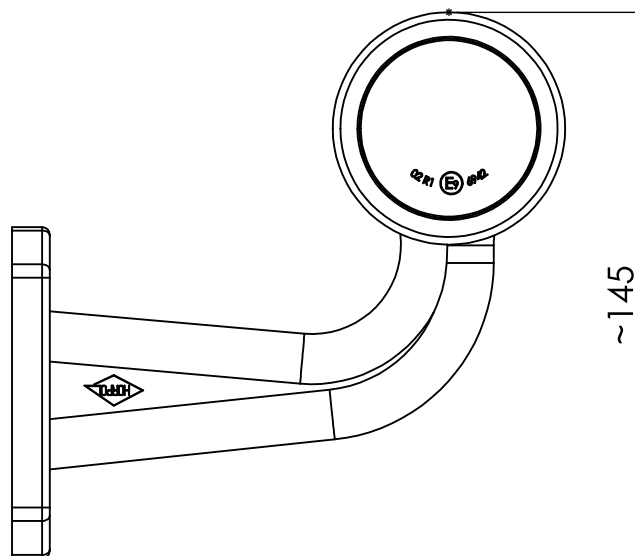
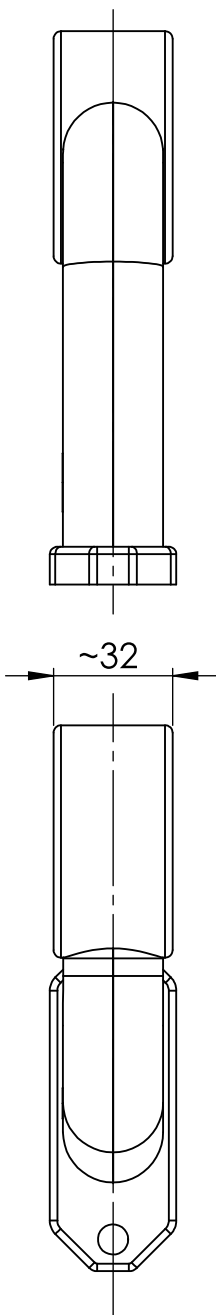
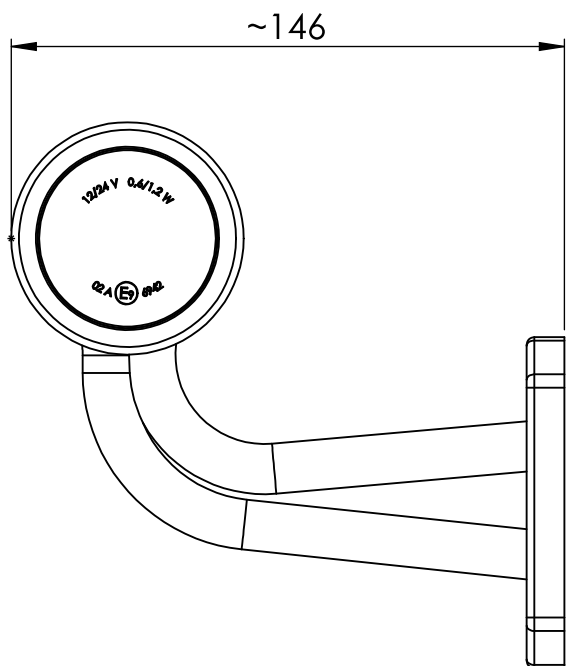


VERSION 1
[WERSJA 1]



SIDE AND REAR POSITION LAMP TYPE HOR 69
[LAMPY POZYCYJNA PRZEDNIA I TYLNA HOR 69]

HORPOL Spółka Jawna J.J.A.T. Horeczy
Lipniki, ul. Lipowa 3, 86-005 Białe Błota

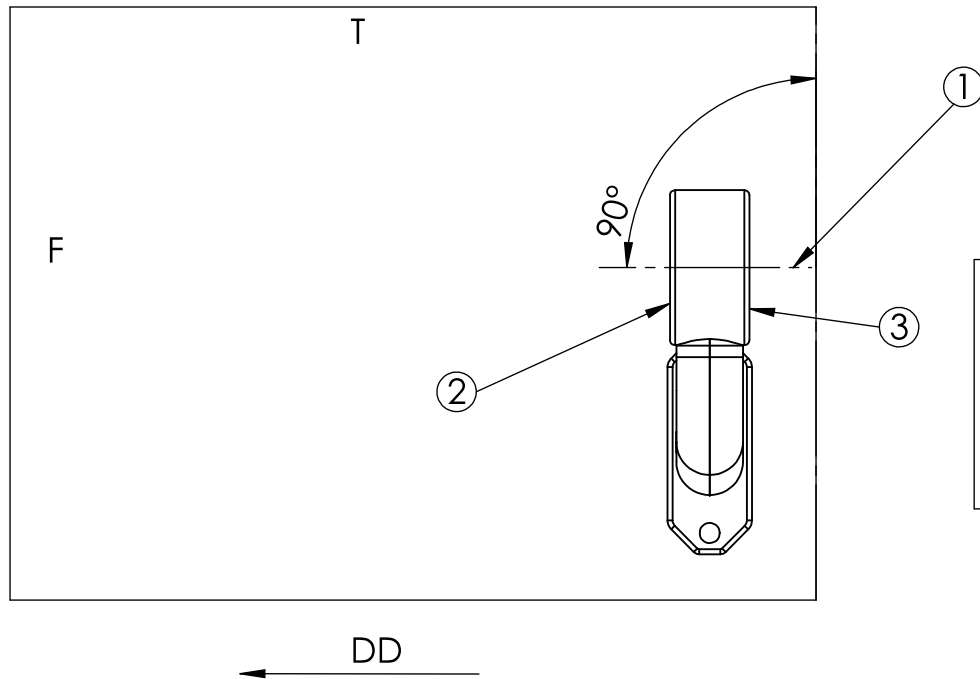
Drawn by: Dominik Bąk

Scale: 1:2

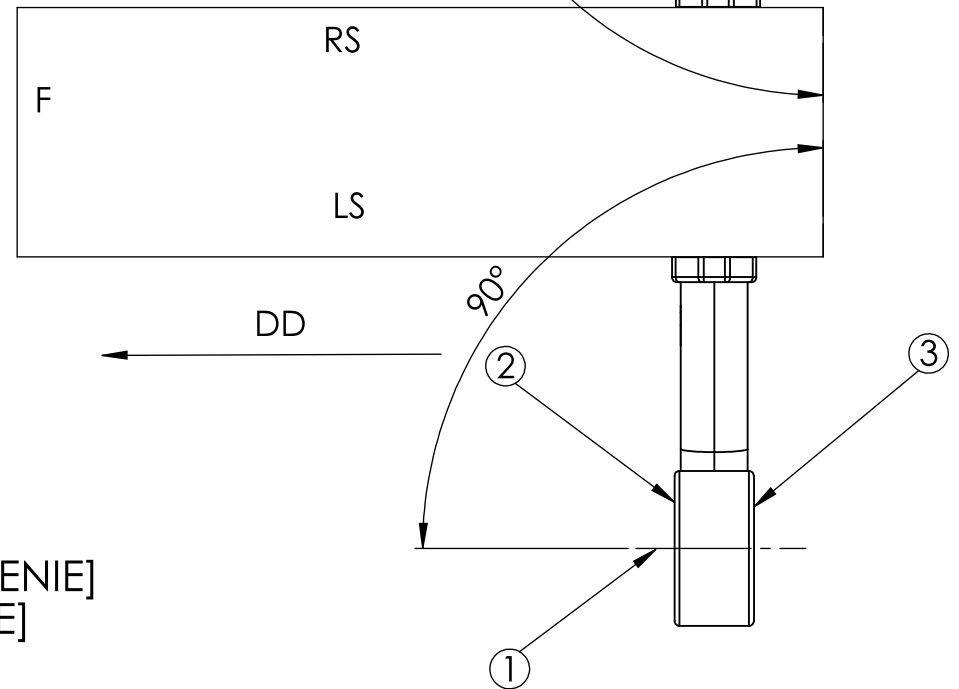
Date: 2012-07-24

Sheet: 1/1

GEOMETRICAL POSITION ON THE VEHICLE [POZYCJA GEOMETRYCZNA NA POJEJDZIE]



VERSION 1
[WERSJA 1]



- 1 - AXIS OF THE REFERENCE [OŚ ODNIESIENIA]
- 2 - FRONT POSITION LAMP [ŚWIATŁO POZYCYJNE PRZEDNIE]
- 3 - REAR POSITION LAMP [ŚWIATŁO POZYCYJNE TYLNE]
- T - TOP OF THE VEHICLE [GÓRA POJAZDU]
- F - FRONT OF THE VEHICLE [PRZÓD POJAZDU]
- LS - LEFT SIDE OF THE VEHICLE [LEWA STRONA POJAZDU]
- RS - RIGHT SIDE OF THE VEHICLE [PRAWA STRONA POJAZDU]
- DD - DRIVING DIRECTION [KIERUNEK JAZDY]

SIDE AND REAR POSITION LAMP TYPE HOR 69
[LAMPY POZYCYJNE PRZEDNIA I TYLNA TYPU HOR 69]

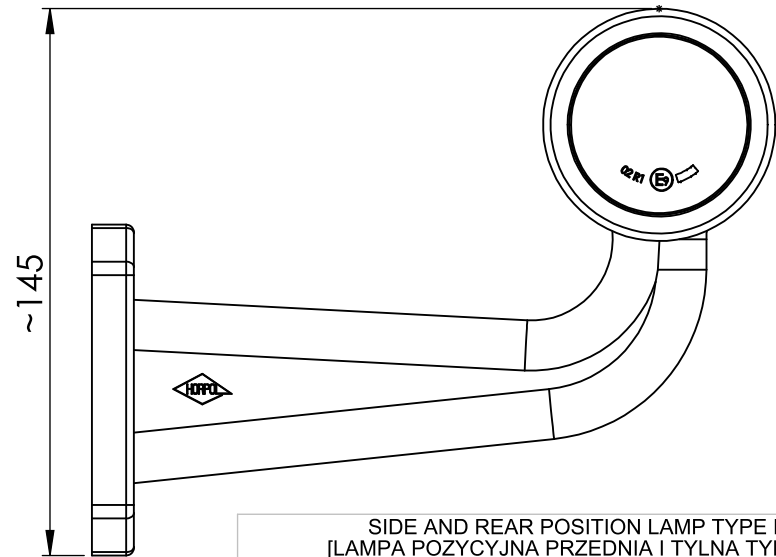
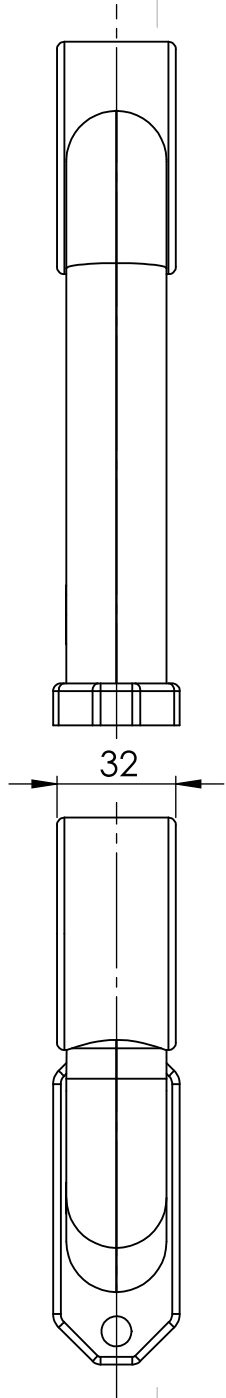
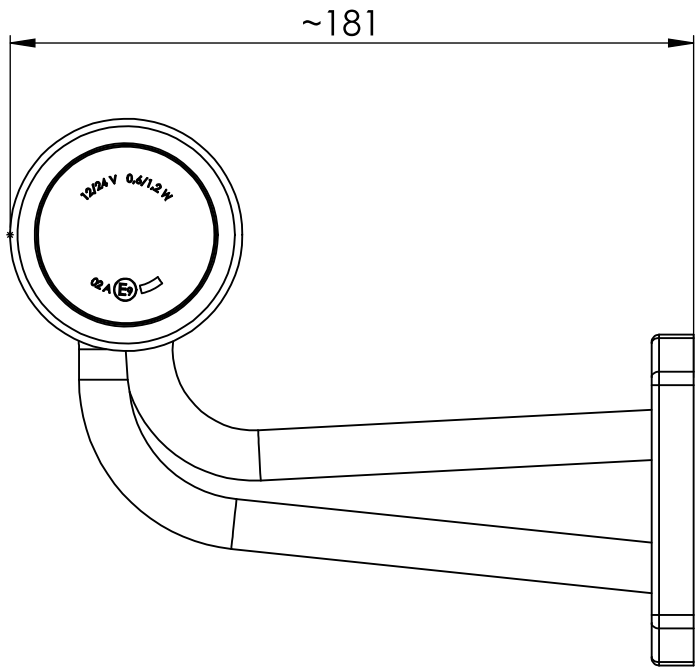
HORPOL Spółka Jawna J.J.A.T. Horeczy
Lipniki, ul. Lipowa 3, 86-005 Białe Błota

1 2 3 4 5 6

A
B
C
D

A
B
C
D

VERSION 2
[WERSJA 2]



SIDE AND REAR POSITION LAMP TYPE HOR 69
[LAMPA POZYCYJNA PRZEDNIA I TYLNA TYPU HOR 69]

HORPOL Spółka Jawna J.I.A.T. Horeczy
Lipniki, ul. Lipowa 3, 86-005 Białe Błota

Drawn by: Dominik Bąk

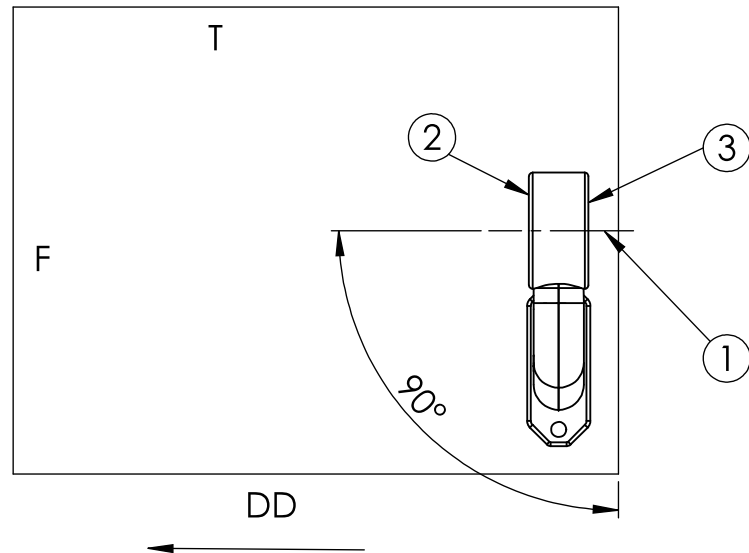
Scale: 1:2

Date: 2012-07-17

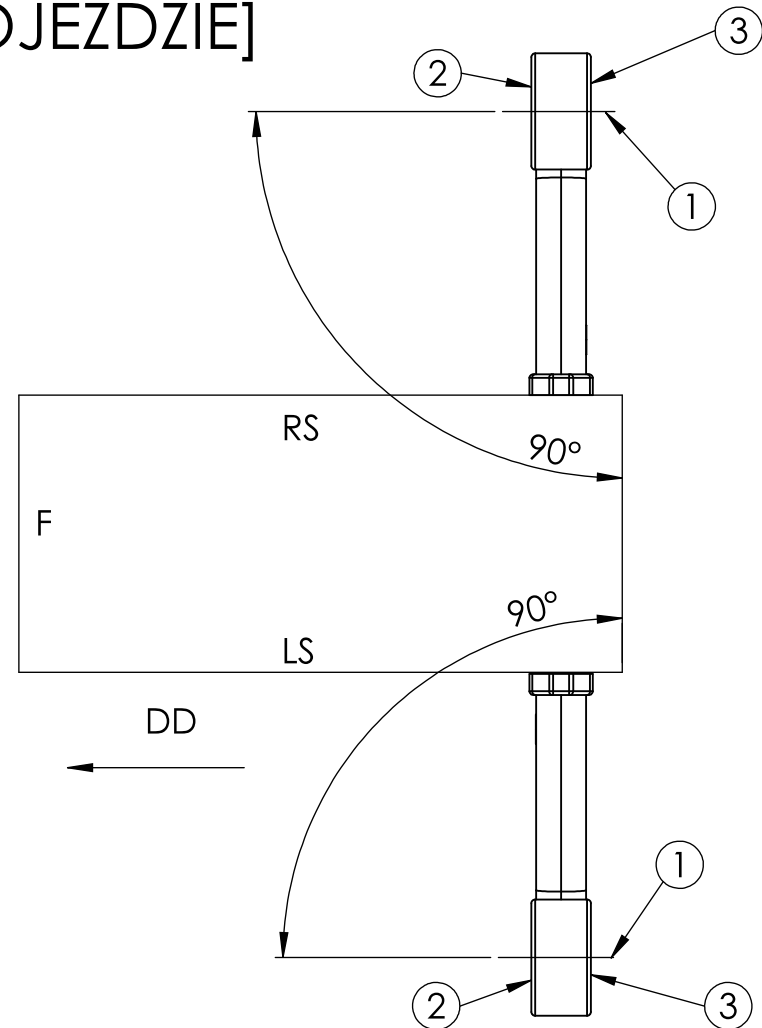
Sheet: 1/1

IDIADA Exp.n.: PC12070244

GEOMETRICAL POSITION ON THE VEHICLE [POZYCJA GEOMETRYCZNA NA POJEŹDZIE]



VERSION 2
[WERSJA 2]

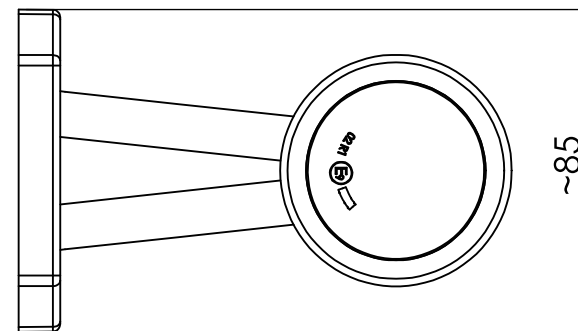
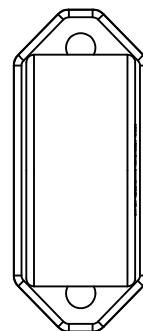
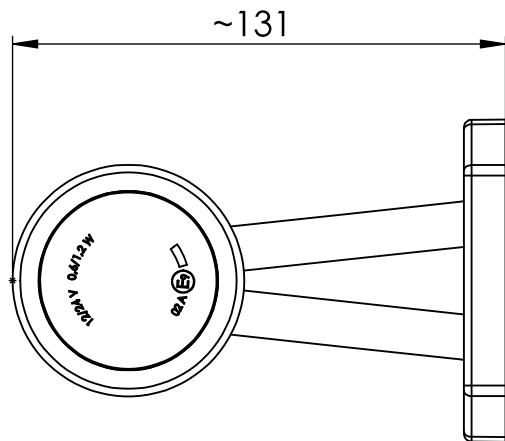
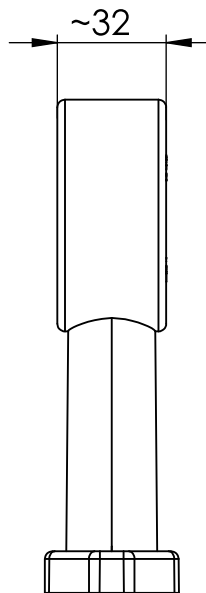


- 1 - AXIS OF THE REFERENCE [OŚ ODNIESIENIA]
- 2 - FRONT POSITION LAMP [ŚWIATŁO POZYCYJNE PRZEDNIE]
- 3 - REAR POSITION LAMP [ŚWIATŁO POZYCYJNE TYLNE]
- T - TOP OF THE VEHICLE [GÓRA POJAZDU]
- F - FRONT OF THE VEHICLE [PRZÓD POJAZDU]
- LS - LEFT SIDE OF THE VEHICLE [LEWA STRONA POJAZDU]
- RS - RIGHT SIDE OF THE VEHICLE [PRAWA STRONA POJAZDU]
- DD - DRIVING DIRECTION [KIERUNEK JAZDY]

SIDE AND REAR POSITION LAMP TYPE HOR 69
[LAMPY POZYCYJNE PRZEDNIA I TYLNA TYPU HOR 69]

HORPOL Spółka Jawna J.I.A.T. Horeczy
Lipniki, ul. Lipowa 3, 86-005 Białe Błota

VERSION 3
[WERSJA 3]



SIDE AND REAR POSITION LAMP TYPE HOR 69
[LAMPY POZYCYJNA PRZEDNIA I TYLNA TYPU HOR 69]

HORPOL Spółka Jawna J.I.A.T. Horeczy
Lipniki, ul. Lipowa 3, 86-005 Białe Błota

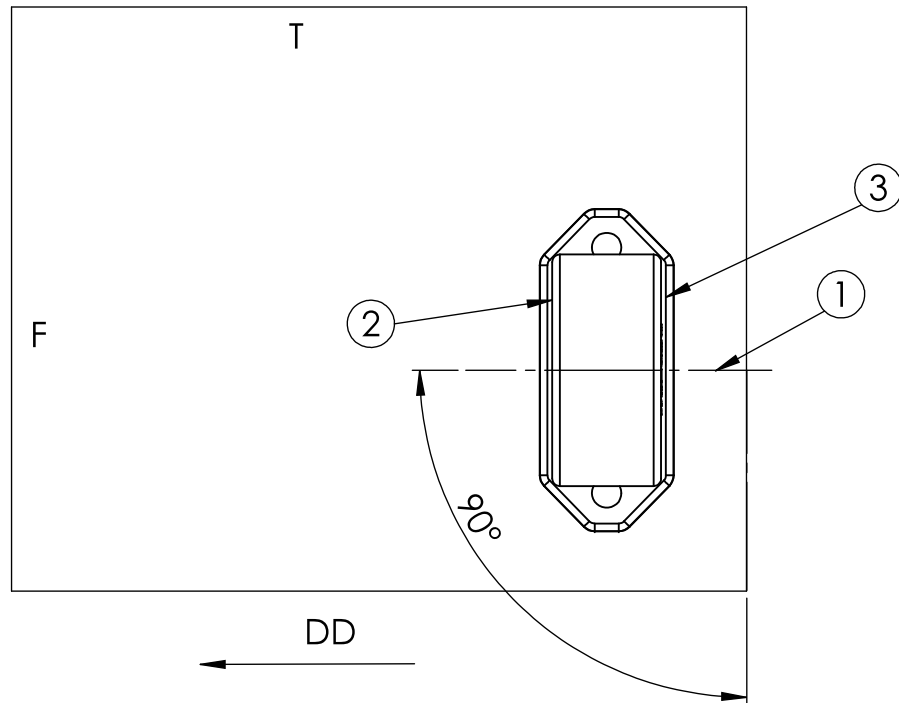
Drawn by: Dominik Bąk

Scale: 1:2

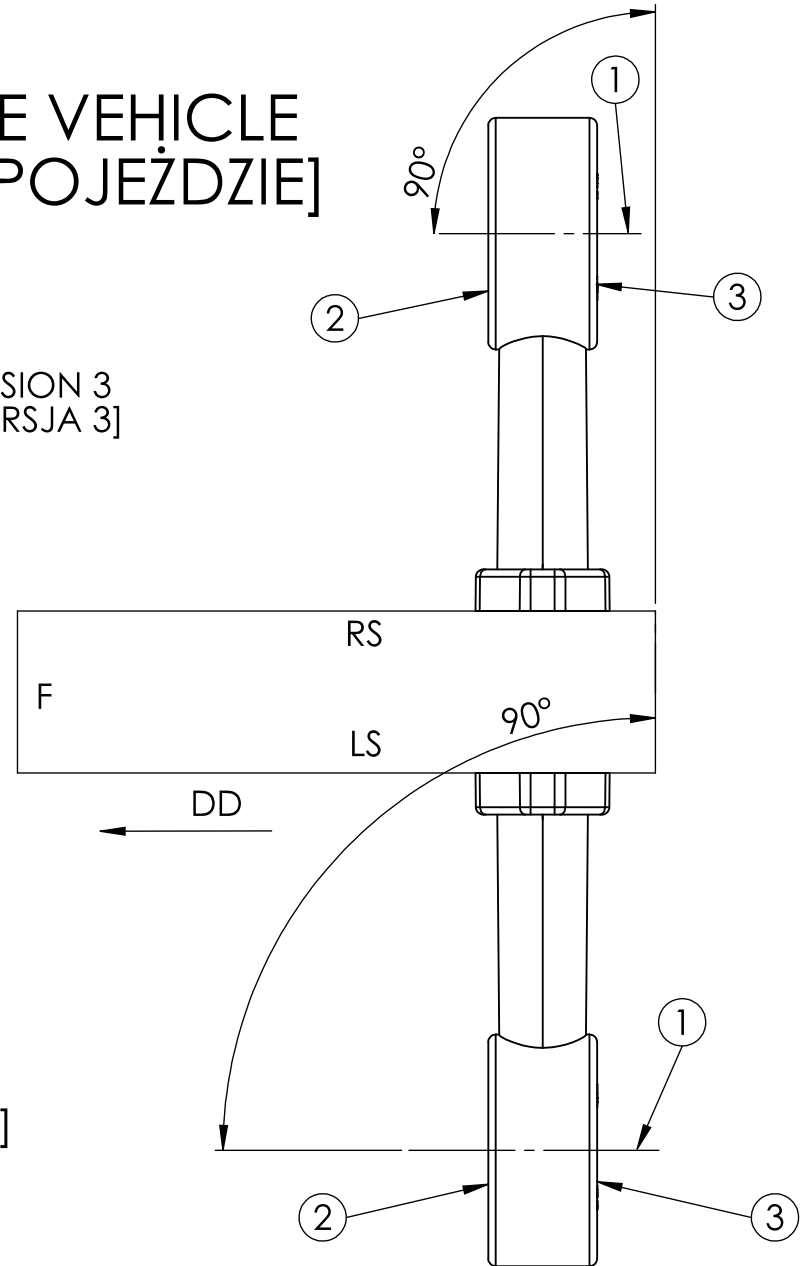
Date: 2012-07-17

Sheet: 1/1

GEOMETRICAL POSITION ON THE VEHICLE [POZYCJA GEOMETRYCZNA NA POJEŹDZIE]



VERSION 3
[WERSJA 3]

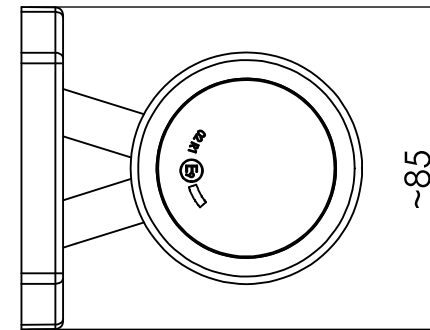
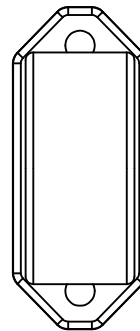
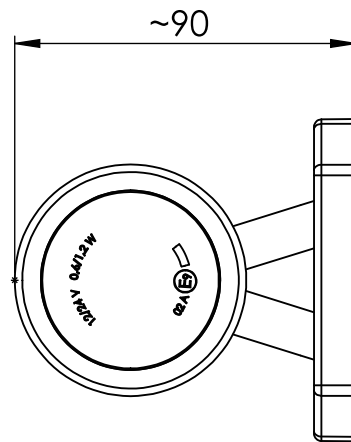
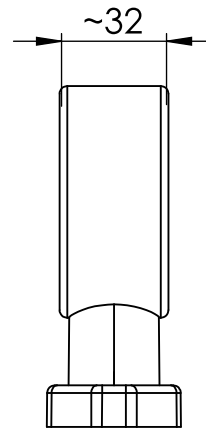


- 1 - AXIS OF THE REFERENCE [OŚ ODNIESIENIA]
- 2 - FRONT POSITION LAMP [ŚWIATŁO POZYCZYJNE PRZEDNIE]
- 3 - REAR POSITION LAMP [ŚWIATŁO POZYCZYJNE TYLNE]
- T - TOP OF THE VEHICLE [GÓRA POJAZDU]
- F - FRONT OF THE VEHICLE [PRZÓD POJAZDU]
- LS - LEFT SIDE OF THE VEHICLE [LEWA STRONA POJAZDU]
- RS - RIGHT SIDE OF THE VEHICLE [PRAWA STRONA POJAZDU]
- DD - DRIVING DIRECTION [KIERUNEK JAZDY]

SIDE AND REAR POSITION LAMP TYPE HOR 69
[LAMPY POZYCZYJNE PRZEDNIA I TYLNA TYPU HOR 69]

HORPOL Spółka Jawna J.I.A.T. Horeczy
Lipniki, ul. Lipowa 3, 86-005 Białe Błota

VERSION 4
[WERSJA 4]



SIDE AND REAR POSITION LAMP TYPE HOR 69
[LAMPA POZYCYJNA PRZEDNIA I TYLNA TYPU HOR 69]

HORPOL Spółka Jawna J.I.A.T. Horeczy
Lipniki, ul. Lipowa 3, 86-005 Białe Błota

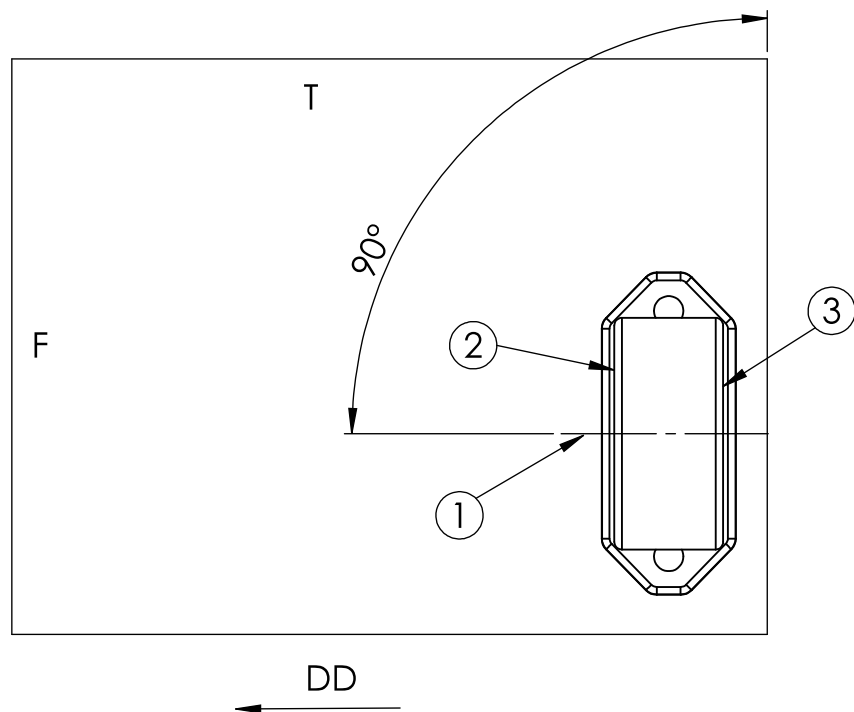
Drawn by: Dominik Bgk

Scale: 1:2

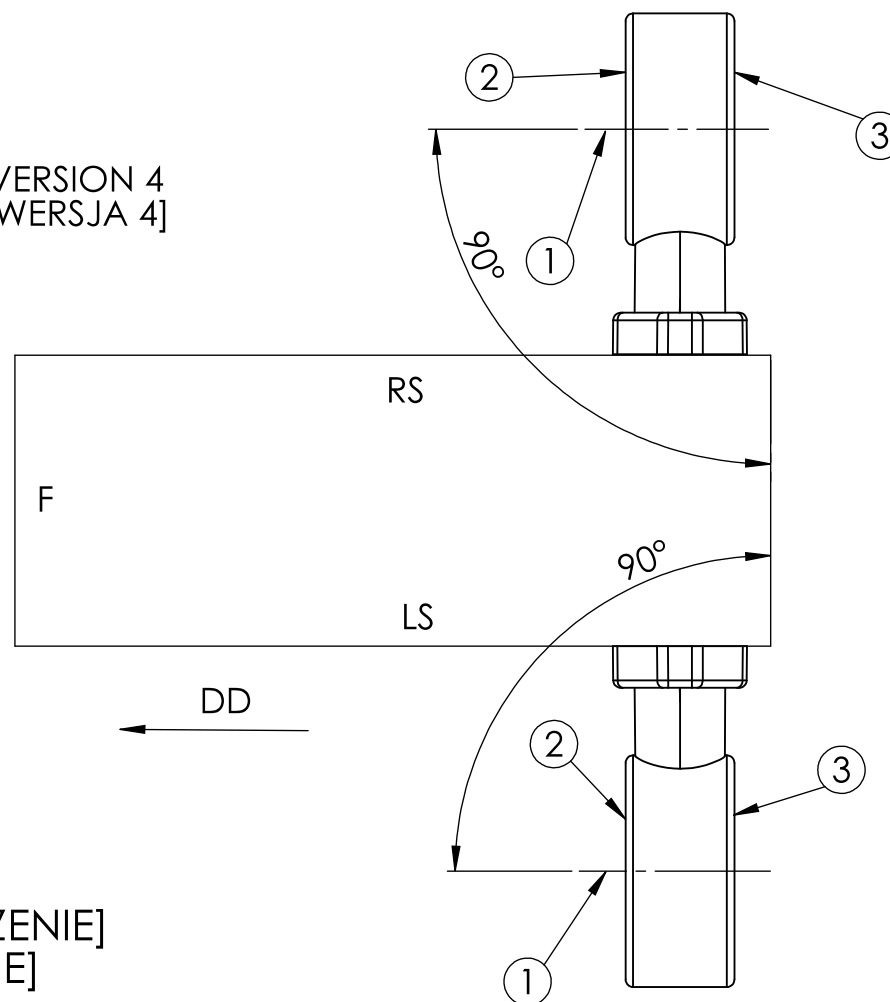
Date: 2012-07-17

Sheet: 1/1

GEOMETRICAL POSITION ON THE VEHICLE [POZYCJA GEOMETRYCZNA NA POJEŹDZIE]



VERSION 4
[WERSJA 4]

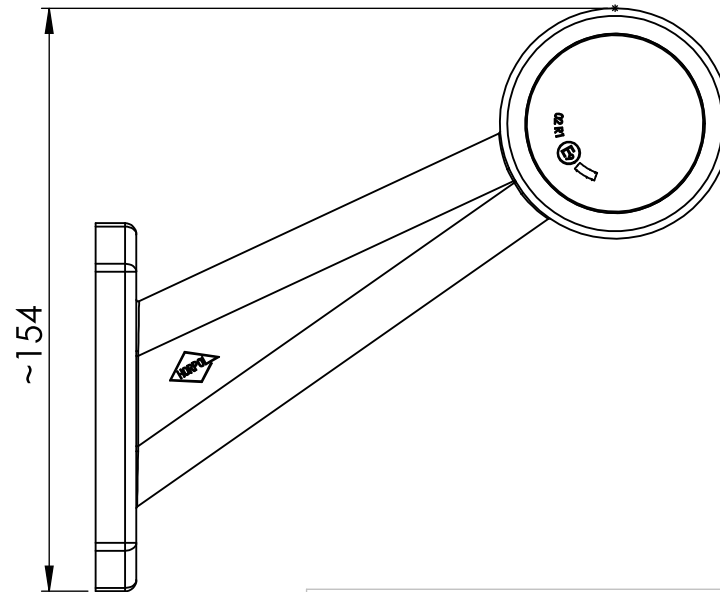
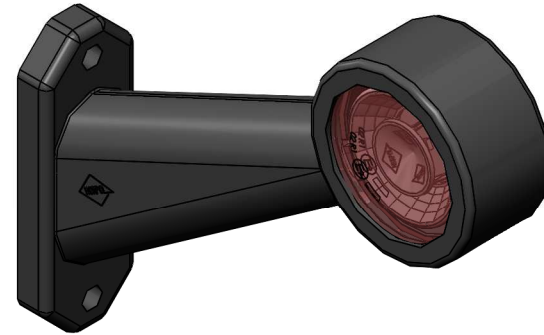
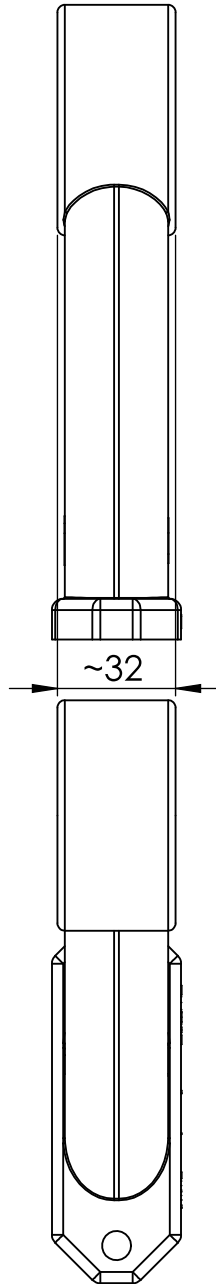
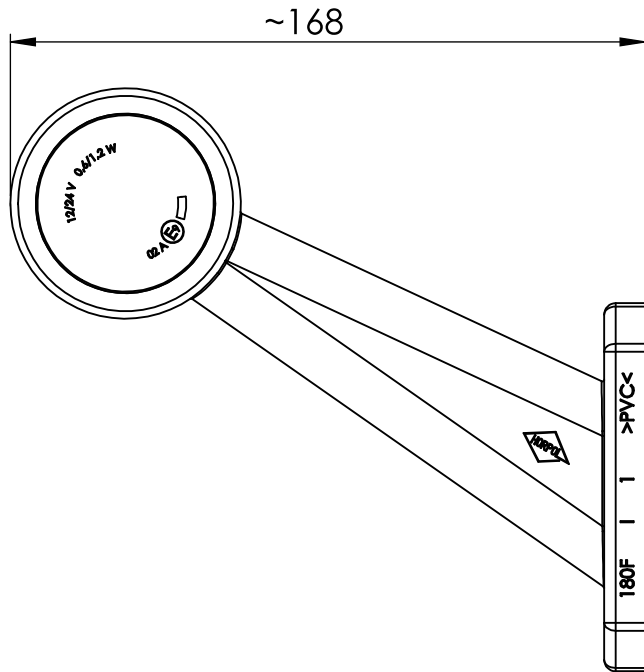


- 1 - AXIS OF THE REFERENCE [OŚ ODNIESIENIA]
- 2 - FRONT POSITION LAMP [ŚWIATŁO POZYCYNIE PRZEDNIE]
- 3 - REAR POSITION LAMP [ŚWIATŁO POZYCYNIE TYLNE]
- T - TOP OF THE VEHICLE [GÓRA POJAZDU]
- F - FRONT OF THE VEHICLE [PRZÓD POJAZDU]
- LS - LEFT SIDE OF THE VEHICLE [LEWA STRONA POJAZDU]
- RS - RIGHT SIDE OF THE VEHICLE [PRAWA STRONA POJAZDU]
- DD - DRIVING DIRECTION [KIERUNEK JAZDY]

SIDE AND REAR POSITION LAMP TYPE HOR 69
[LAMPY POZYCYNIE PRZEDNIA I TYLNA TYPU HOR 69]

HORPOL Spółka Jawna J.J.A.T. Horeczy
Lipniki, ul. Lipowa 3, 86-005 Białe Błota

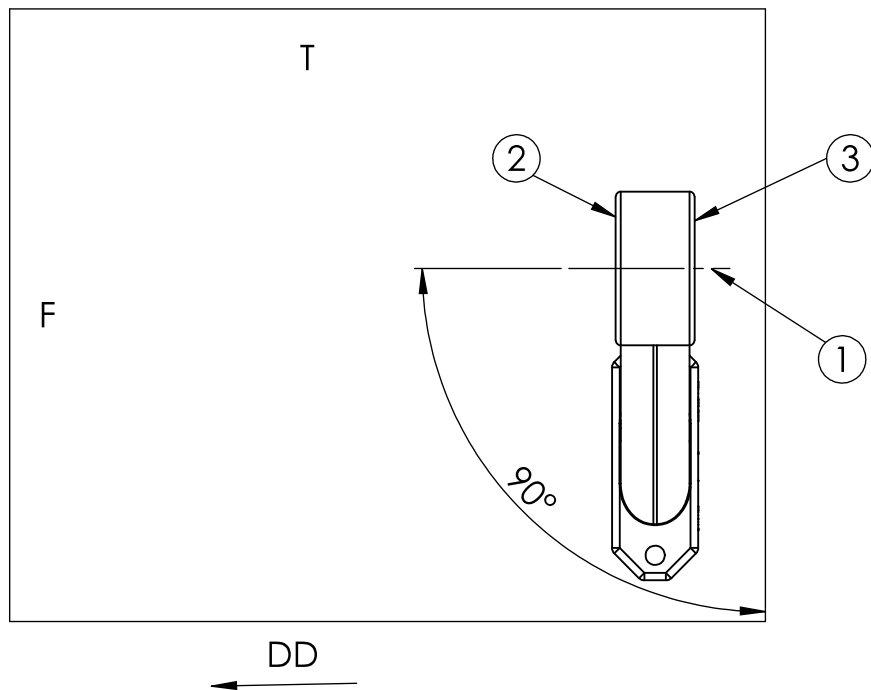
Version 5
[WERSJA 5]



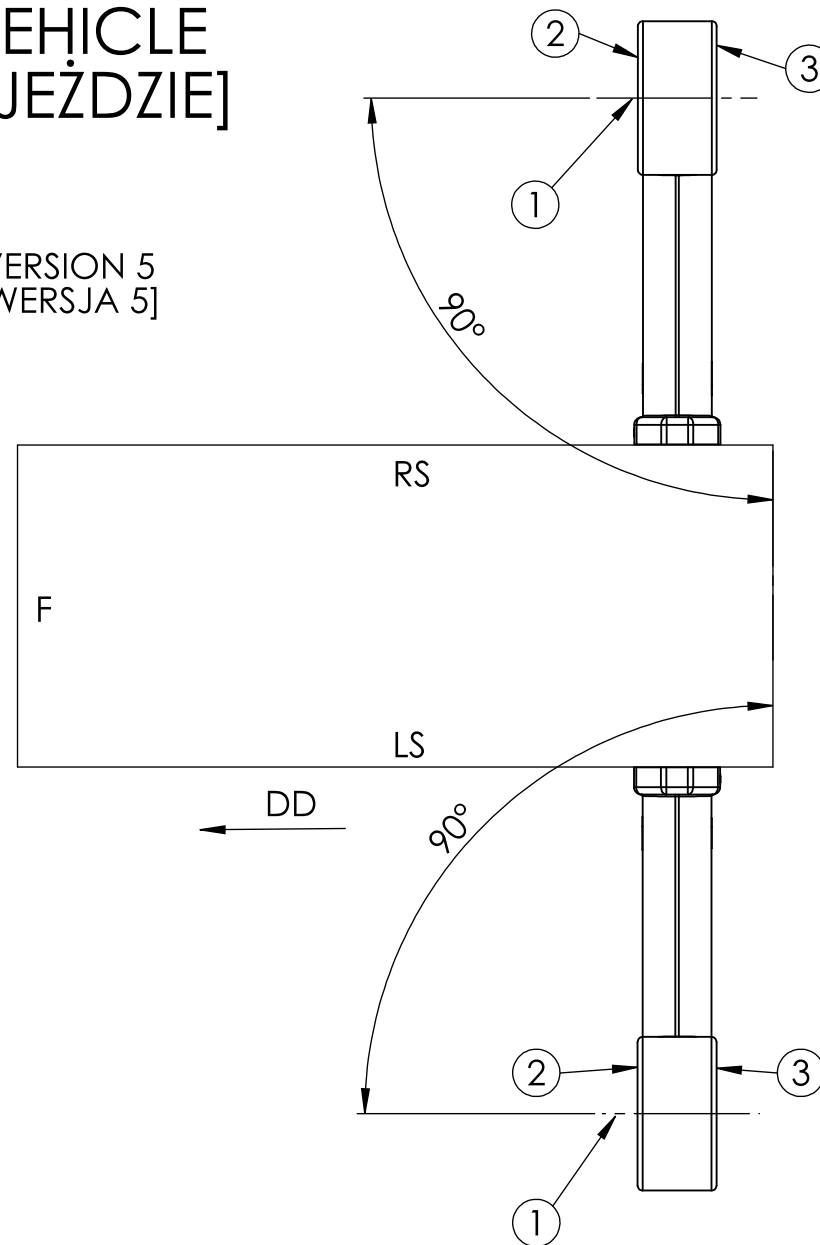
SIDE AND REAR POSITION LAMP TYPE HOR 69
[LAMPA POZYCYJNA PRZEDNIA I TYLNA TYPU HOR 69]

HORPOL Spółka Jawna J.J.A.T. Horeczy
Lipniki, ul. Lipowa 3, 86-005 Białe Błota

GEOMETRICAL POSITION ON THE VEHICLE [POZYCJA GEOMETRYCZNA NA POJEJDZIE]



VERSION 5
[WERSJA 5]

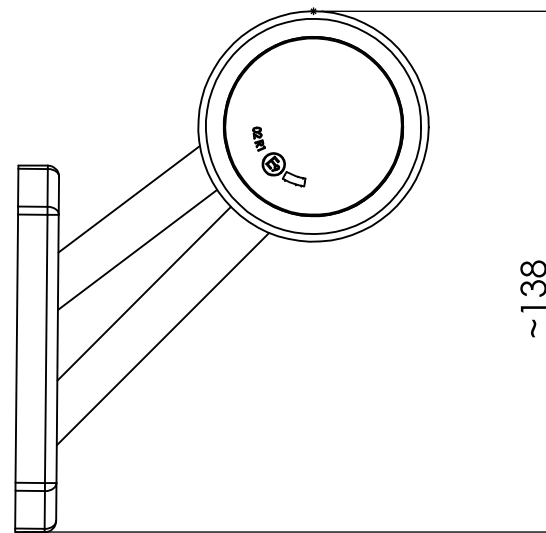
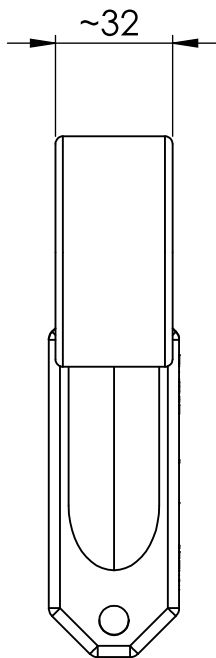
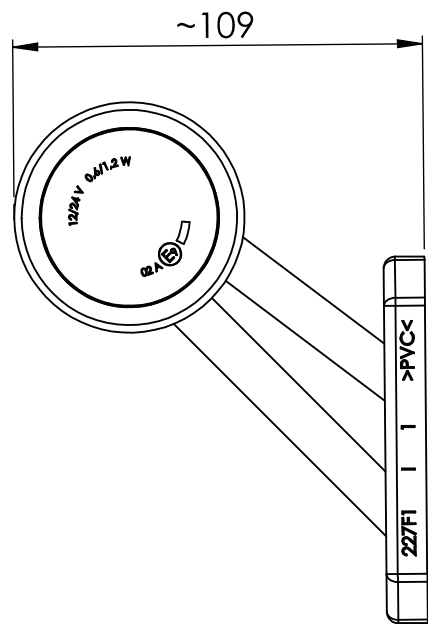


- 1 - AXIS OF THE REFERENCE [OŚ ODNIESIENIA]
- 2 - FRONT POSITION LAMP [ŚWIATŁO POZYCYJNE PRZEDNIE]
- 3 - REAR POSITION LAMP [ŚWIATŁO POZYCYJNE TYLNE]
- T - TOP OF THE VEHICLE [GÓRA POJAZDU]
- F - FRONT OF THE VEHICLE [PRZÓD POJAZDU]
- LS - LEFT SIDE OF THE VEHICLE [LEWA STRONA POJAZDU]
- RS - RIGHT SIDE OF THE VEHICLE [PRAWA STRONA POJAZDU]
- DD - DRIVING DIRECTION [KIERUNEK JAZDY]

SIDE AND REAR POSITION LAMP TYPE HOR 69
[LAMPY POZYCYJNE PRZEDNIA I TYLNA TYPU HOR 69]

HORPOL Spółka Jawna J.J.A.T. Horeczy
Lipniki, ul. Lipowa 3, 86-005 Białe Błota

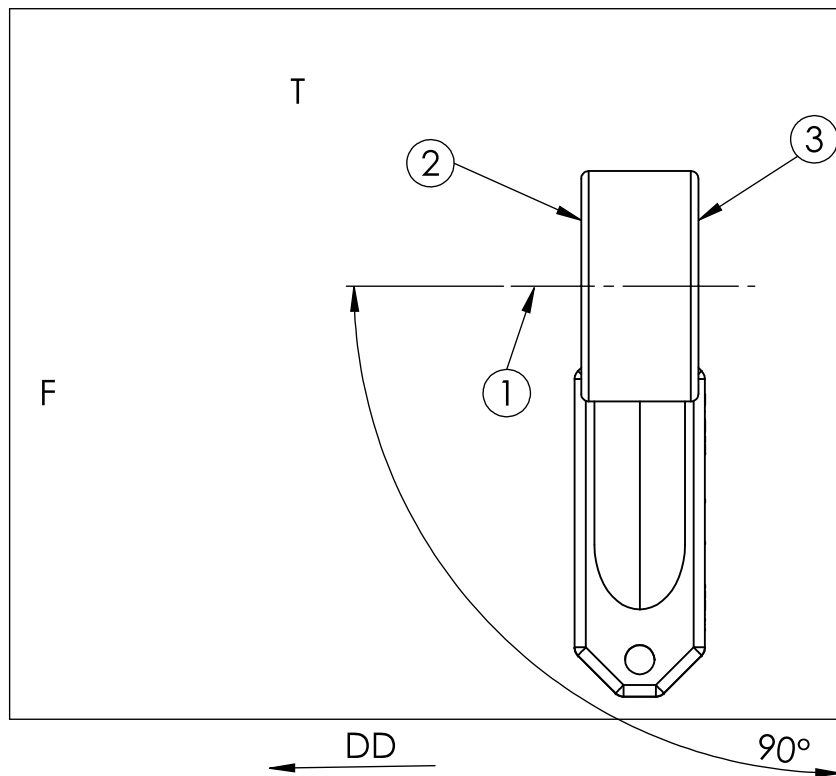
Version 6
[WERSJA 6]



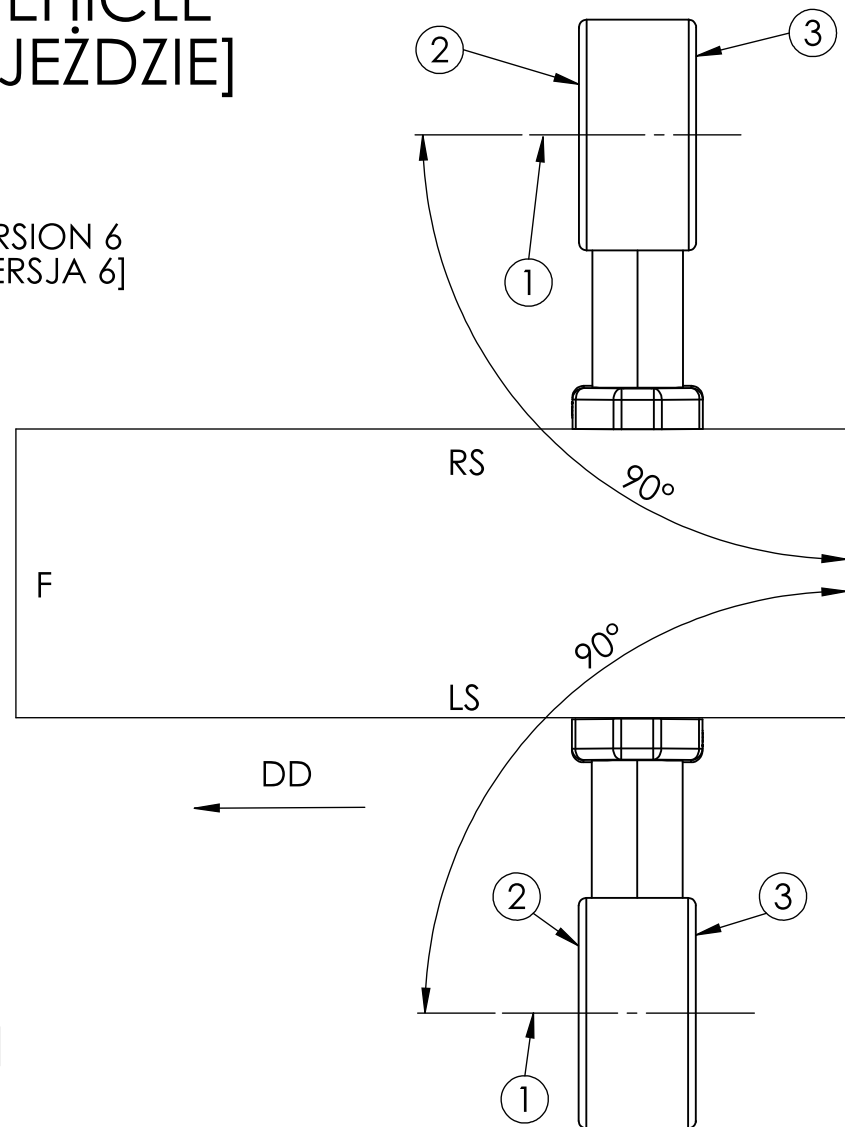
SIDE AND REAR POSITION LAMP TYPE HOR 69
[LAMPA POZYCYJNA PRZEDNIA I TYLNA TYPU HOR 69]

HORPOL Spółka Jawna J.I.A.T. Horeczy
Lipniki, ul. Lipowa 3, 86-005 Białe Błota

GEOMETRICAL POSITION ON THE VEHICLE [POZYCJA GEOMETRYCZNA NA POJEŹDZIE]



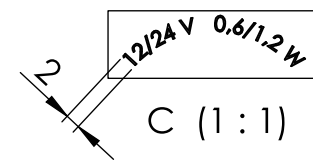
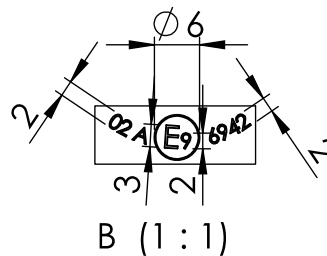
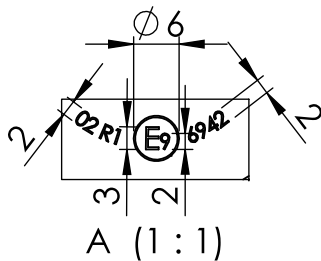
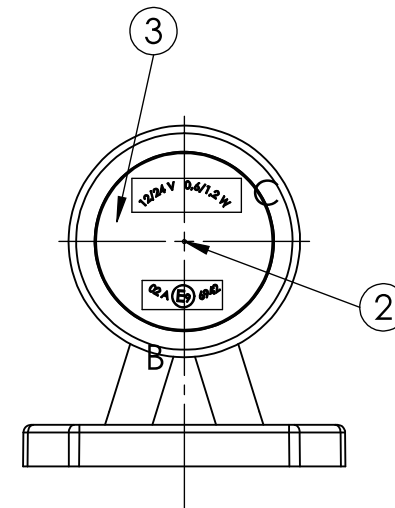
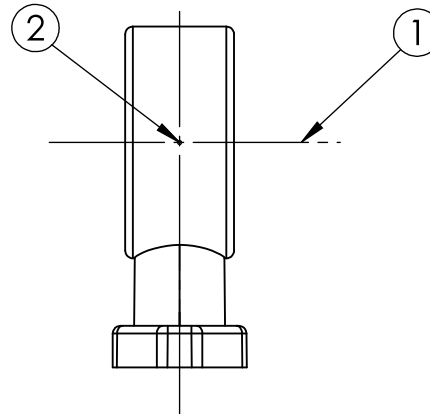
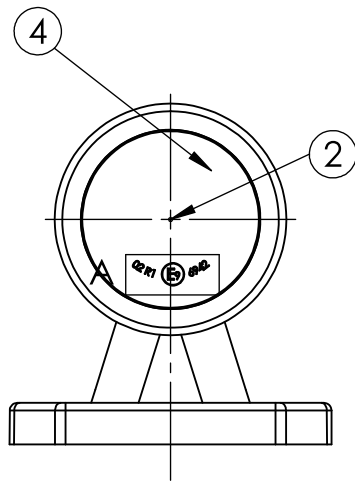
VERSION 6
[WERSJA 6]



- 1 - AXIS OF THE REFERENCE [OŚ ODNIESIENIA]
- 2 - FRONT POSITION LAMP [ŚWIATŁO POZYCJNE PRZEDNIE]
- 3 - REAR POSITION LAMP [ŚWIATŁO POZYCJNE TYLNE]
- T - TOP OF THE VEHICLE [GÓRA POJAZDU]
- F - FRONT OF THE VEHICLE [PRZÓD POJAZDU]
- LS - LEFT SIDE OF THE VEHICLE [LEWA STRONA POJAZDU]
- RS - RIGHT SIDE OF THE VEHICLE [PRAWA STRONA POJAZDU]
- DD - DRIVING DIRECTION [KERUNEK JAZDY]

SIDE AND REAR POSITION LAMP TYPE HOR 69
[LAMPY POZYCJNE PRZEDNIA I TYLNA TYPU HOR 69]

HORPOL Spółka Jawna J.I.A.T. Horeczy
Lipniki, ul. Lipowa 3, 86-005 Białe Błota



- 1 - AXIS OF THE REFERENCE [OŚ ODNIESIENIA]
 2 - CENTER OF THE REFERENCE [ŚRODEK ODNIESIENIA]
 3 - FRONT POSITION LAMP [PRZĘDZIA LAMPY POZYCYJNA]
 4 - REAR POSITION LAMP [TYLNA LAMPY POZYCYJNA]

FRONT AND REAR POSITION LAMP TYPE HOR 69
 LAMPY POZYCYJNA PRZĘDZIA I TYLNA TYPU HOR 69

HORPOL Spółka Jawna J.I.A.T. Horeczy
 Lipniki, ul. Lipowa 3, 86-005 Białe Błota

Drawn by: Dominik Bgk

Scale: 1:2

Date: 2012-07-19

Sheet: 1/1