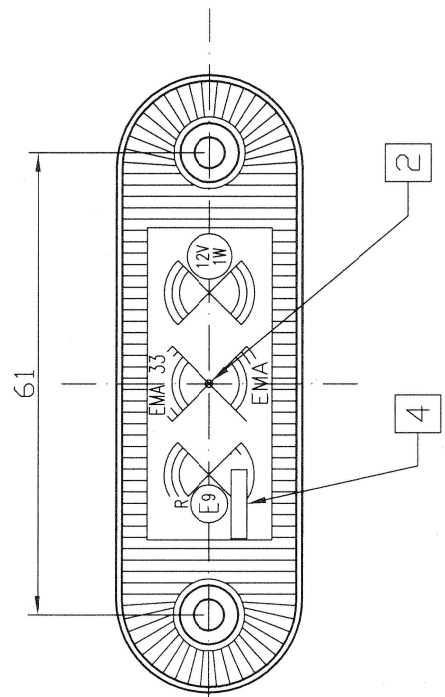
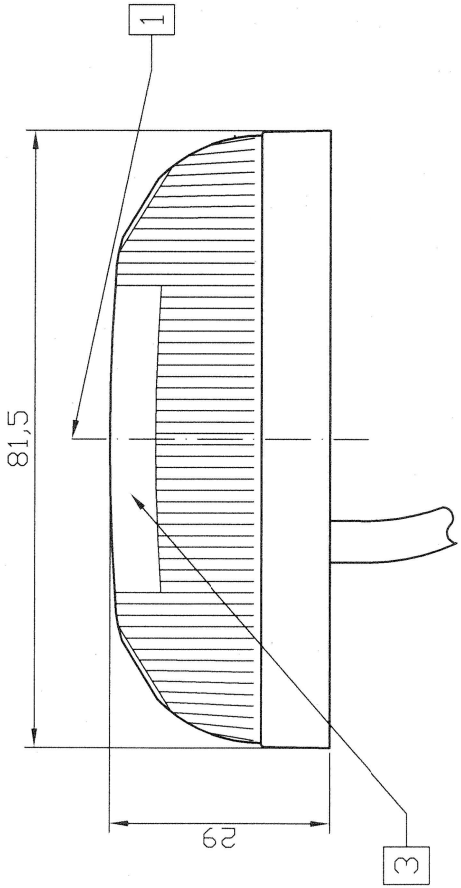
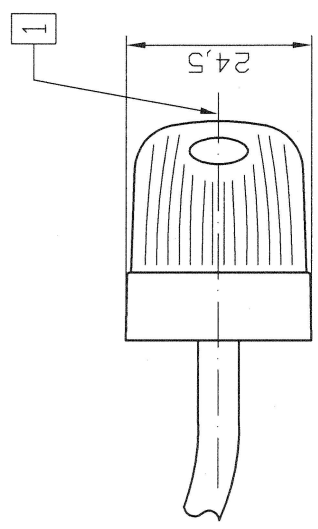
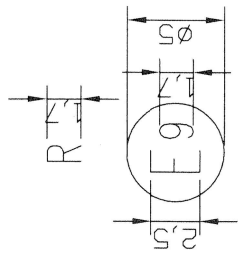


WERSJA 12V
VERSION 12V

- 1 - AXIS OF THE REFERENCE [OŚ ODNIESIENIA]
- 2 - CENTRE OF THE REFERENCE [ŚRODEK ODNIESIENIA]
- 3 - LENS [KLOSZ]
- 4 - PLACE FOR THE APPROVAL NUMBER [MIEJSCE NA NUMER HOMOLOGACJI]



WYMIARY ZNAKU HOMOLOGACJI
DIMENSIONS OF APPROVAL MARK



IDIADA
Exp.n.: T0604719

LAMPA POZYCYJNA TYLNA TYPU EMA 33
REAR POSITION LAMP TYPE EMA 33

Zakład Produkcyjno-Handlowo-Uslugowy
"EMA" Andrzej Horeczy
ul. Młoda 4, 86-005 Białe Błota

Drawn by:
Przemysław Bosy

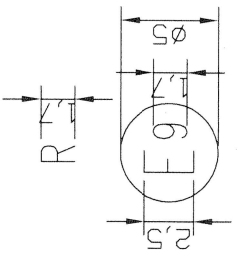
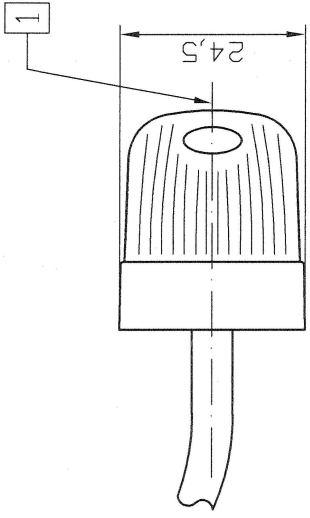
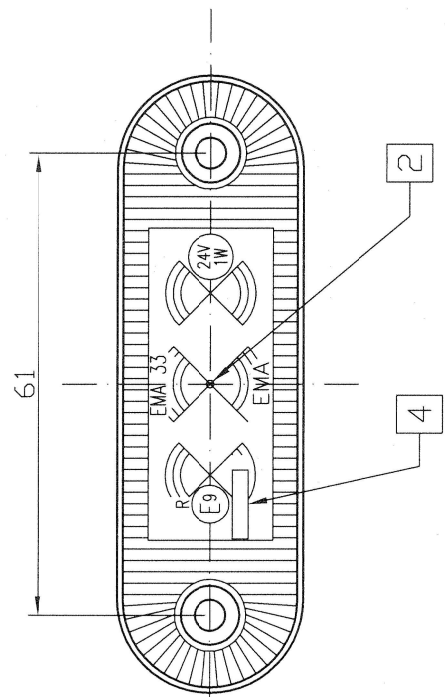
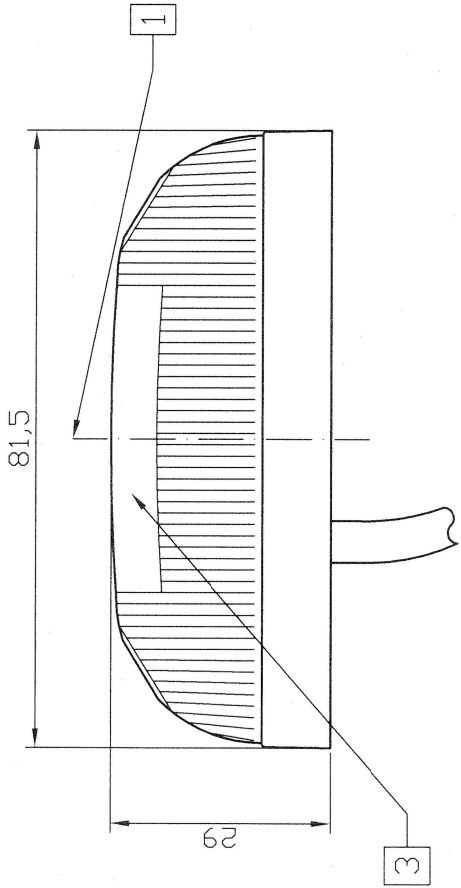
Scale
1:1

Sheet Nr.
1 of 4

Date:
06.03.2006

WERSJA 24V
VERSION 24V

- 1 - AXIS OF THE REFERENCE [OŚ ODNIESIENIA]
- 2 - CENTRE OF THE REFERENCE [ŚRODEK ODNIESIENIA]
- 3 - LENS [KLOSZ]
- 4 - PLACE FOR THE APPROVAL NUMBER [MIEJSCE NA NUMER HOMOLOGACJI]



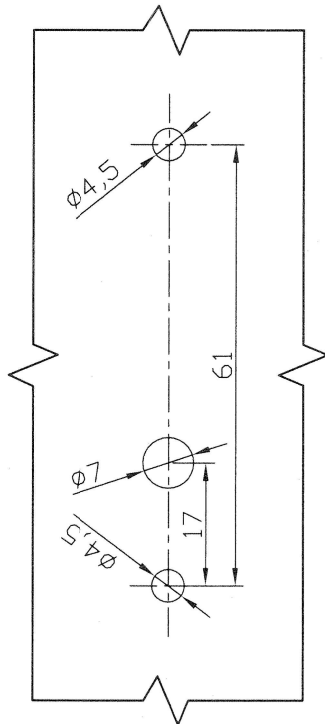
WYMIARY ZNAKU HOMOLOGACJI
DIMENSIONS OF APPROVAL MARK

IDIADA
Exp.n.: T0604719

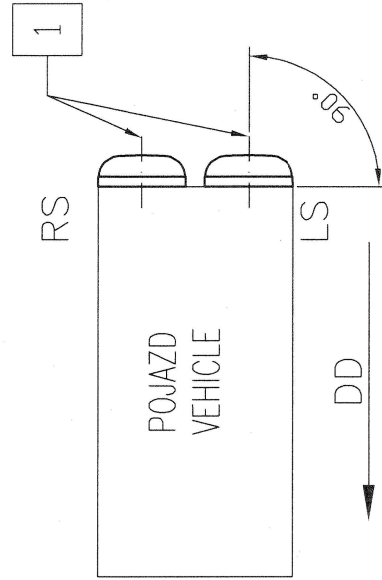
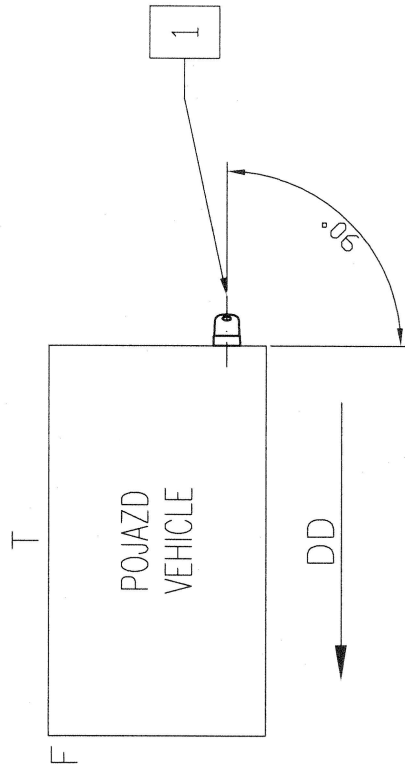
Zakład Produkcyjno-Handlowo-Uslugowy "EMA" Andrzej Horeczy ul. Młoda 4, 86-005 Białe Błota	LAMPA POZYCYJNA TYLNA TYPU EMA 33 REAR POSITION LAMP TYPE EMA 33	Sheet Nr. 2 of 4	Date: 06.03.2006
Scale 1:1	Drawn by: Przemysław Bory		

WERSJA 12V/24V
VERSION 12V/24V

OTWORY W NADWOZIU DO MOCOWANIA
OPENINGS IN THE CARRIAGE TO FIX



POZYCJA GEOMETRYCZNA NA POJEZDZIE
GEOMETRICAL POSITION ON THE VEHICLE



IDIADA
Exp.n.: T0604719

- 1 - AXIS OF THE REFERENCE [OŚ ODNIESIENIA]
- LS - LEFT SIDE [LEWA STRONA]
- RS - RIGHT SIDE [PRAWA STRONA]
- F - FRONT [PRZÓD]
- T - TOP [GÓRA]
- DD - DRIVING DIRECTION [KIERUNEK JAZDY]

LAMPA POZYCYJNA TYLNA TYPU EMA 33
REAR POSITION LAMP TYPE EMA 33

Zakład Produkcyjno-Handlowo-Ustugowy
"EMA" Andrzej Horeczy
ul. Młoda 4, 86-005 Białe Błota

Drawn by:
Przemysław Bosy

Sheet Nr.
3 of 4

Date:
17.10.2005