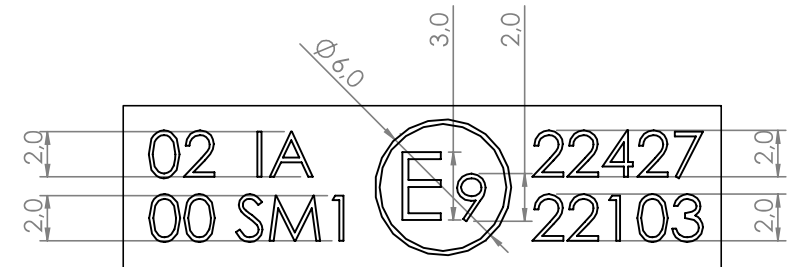
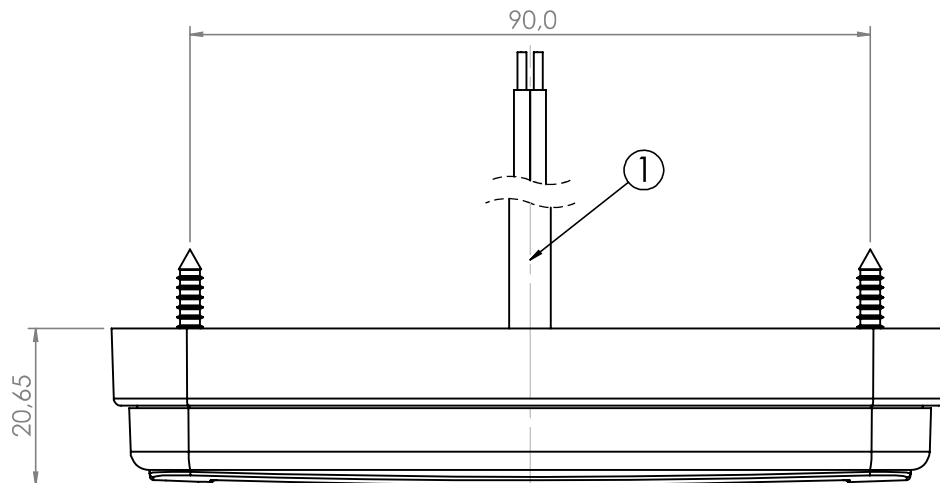
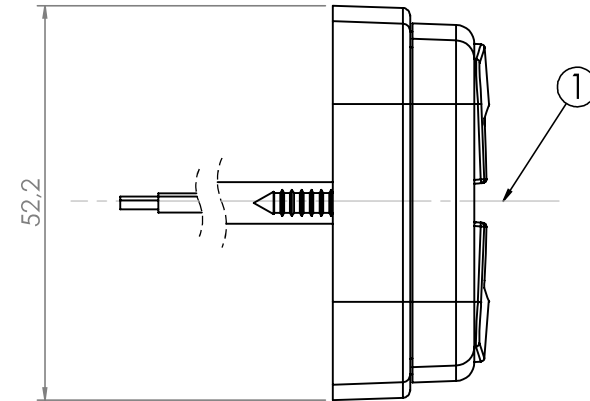
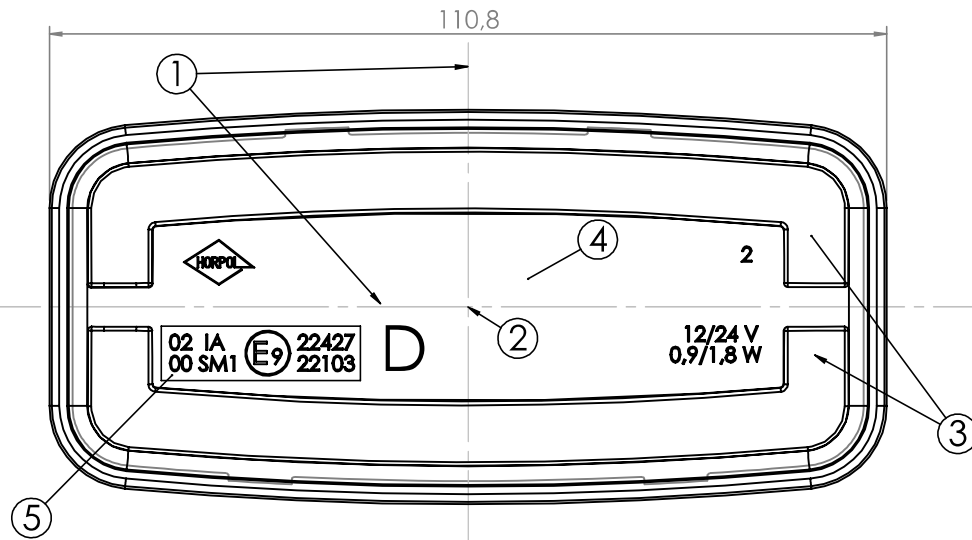


VERSION 1
WERSJA 1

SIDE-MARKER LAMP HOR 116/SM1 LAMPA OBRYSOVA BOCZNA HOR 116/SM1



Detail D
Scale 3:1

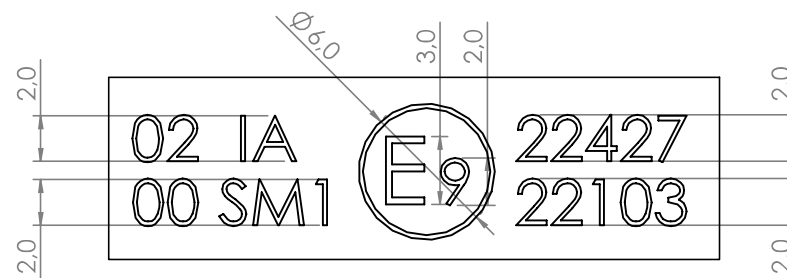
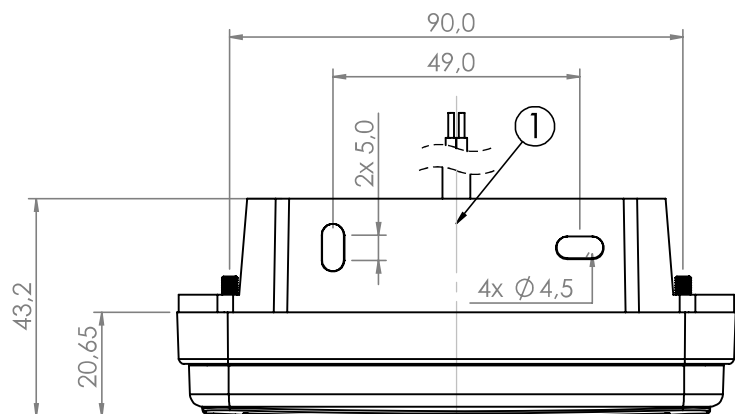
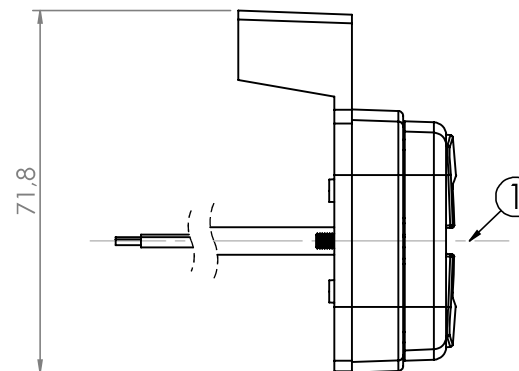
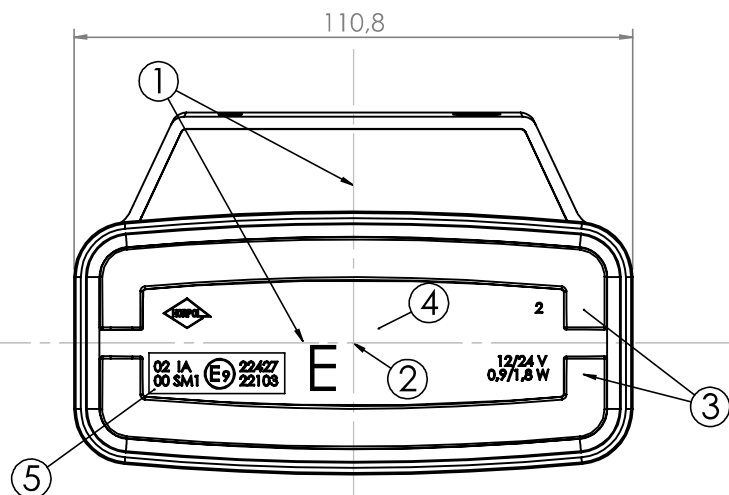
1. AXIS OF REFERENCE [OŚ ODNIESIENIA]
2. CENTRE OF REFERENCE [ŚRODEK ODNIESIENIA]
3. SIDE-MARKER LIGHT [ŚWIATŁO OBRYSOWE BOCZNE]
4. RETRO-REFLECTING DEVICE CAT. IA [URZĄDZENIE ODBLASKOWE KAT. IA]
5. APPROVAL NUMBERS [NUMERY HOMOLOGACJI]

SIDE-MARKER LAMP HOR 116/SM1
LAMPA OBRYSOVA BOCZNA HOR 116/SM1

HORPOL Spółka Jawna J.I.A.T. Horeczy
Lipniki, ul. Lipowa 3, 86-005 Białe Błota

VERSION 2
WERSJA 2

SIDE-MARKER LAMP HOR 116/SM1 LAMPA OBRYSOVA BOCZNA HOR 116/SM1



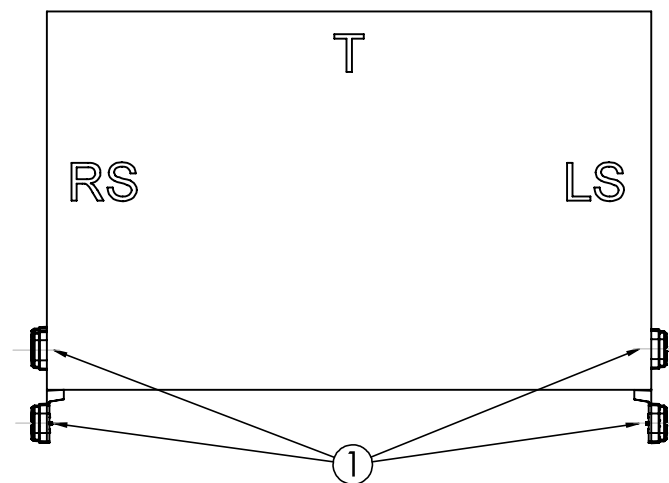
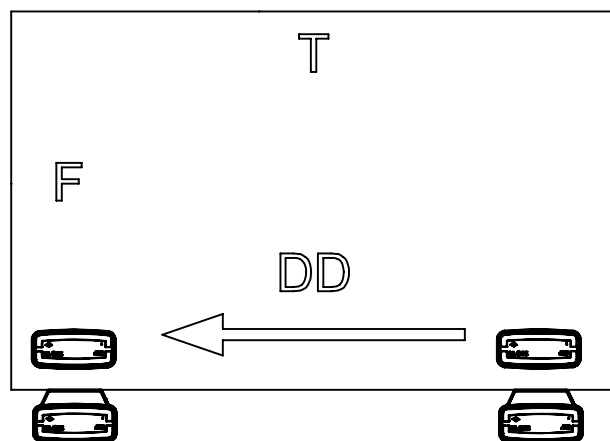
Detail E
Scale 3 : 1

1. AXIS OF REFERENCE [OŚ ODNIESIENIA]
2. CENTRE OF REFERENCE [ŚRODEK ODNIESIENIA]
3. SIDE-MARKER LIGHT [ŚWIATŁO OBRYSOWE BOCZNE]
4. RETRO-REFLECTING DEVICE CAT. IA [URZĄDZENIE ODBŁASKOWE KAT. IA]
5. APPROVAL NUMBERS [NUMERY HOMOLOGACJI]

SIDE-MARKER LAMP HOR 116/SM1
LAMPA OBRYSOVA BOCZNA HOR 116/SM1

HORPOL Spółka Jawna J.I.A.T. Horeczy
Lipniki, ul. Lipowa 3, 86-005 Białe Błota

GEOMETRICAL POSITION ON THE VEHICLE POZYCJA GEOMETRYCZNA NA POJEŹDZIE



1 - AXIS OF REFERENCE [OŚ ODNIESIENIA]
 LS - LEFT SIDE OF THE VEHICLE [LEWA STRONA POJAZDU]
 RS - RIGHT SIDE OF THE VEHICLE [PRAWA STRONA POJAZDU]
 F - FRONT OF THE VEHICLE [PRZÓD POJAZDU]
 T - TOP OF THE VEHICLE [GÓRA POJAZDU]
 DD - DRIVING DIRECTION [KIERUNEK JAZDY]

SIDE-MARKER LAMP HOR 116/SM1
 LAMPA OBRYSOWA BOCZNA HOR 116/SM1

HORPOL Spółka Jawna J.I.A.T. Horeczy
 Lipniki, ul. Lipowa 3, 86-005 Białe Błota