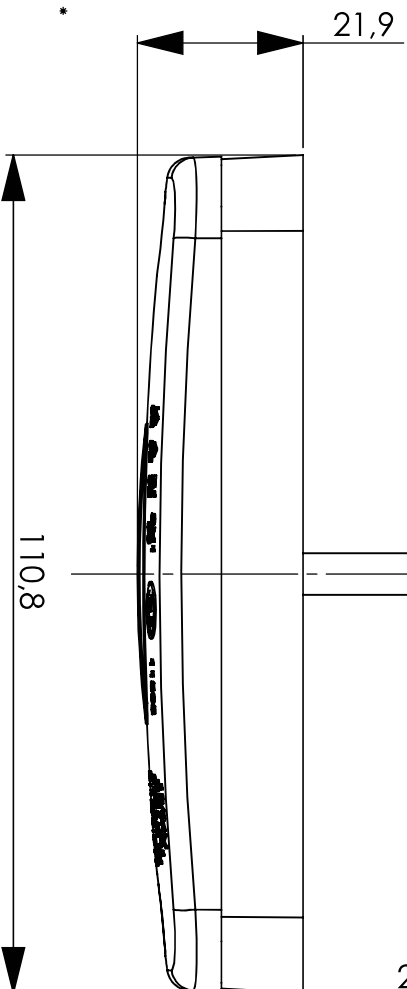


SZCZEGÓŁ A
SKALA 2 : 1

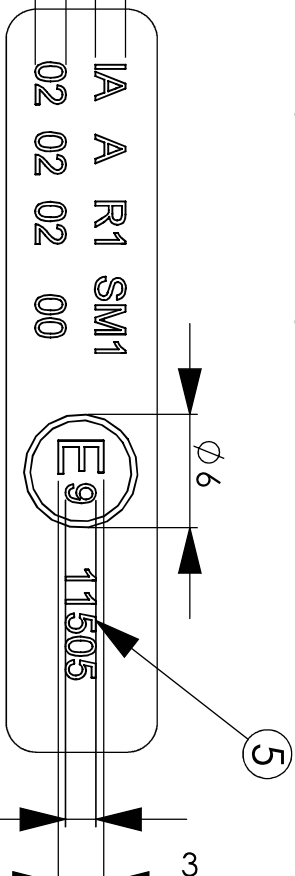
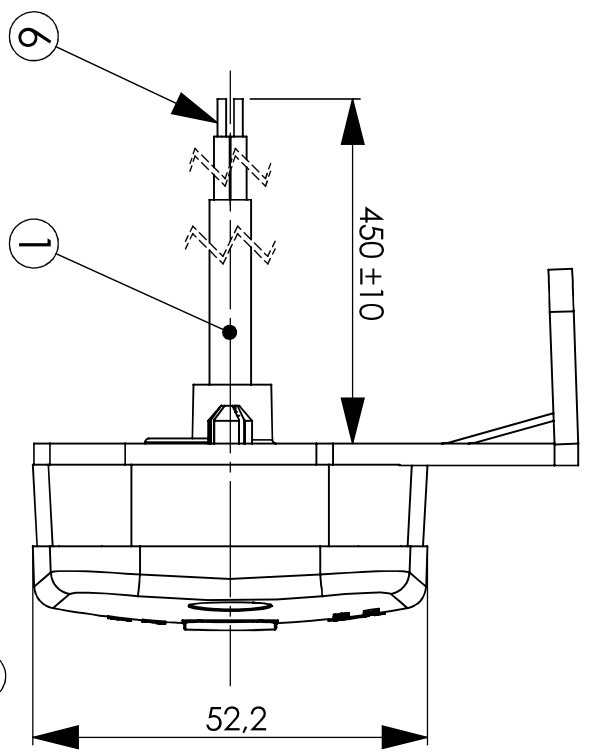
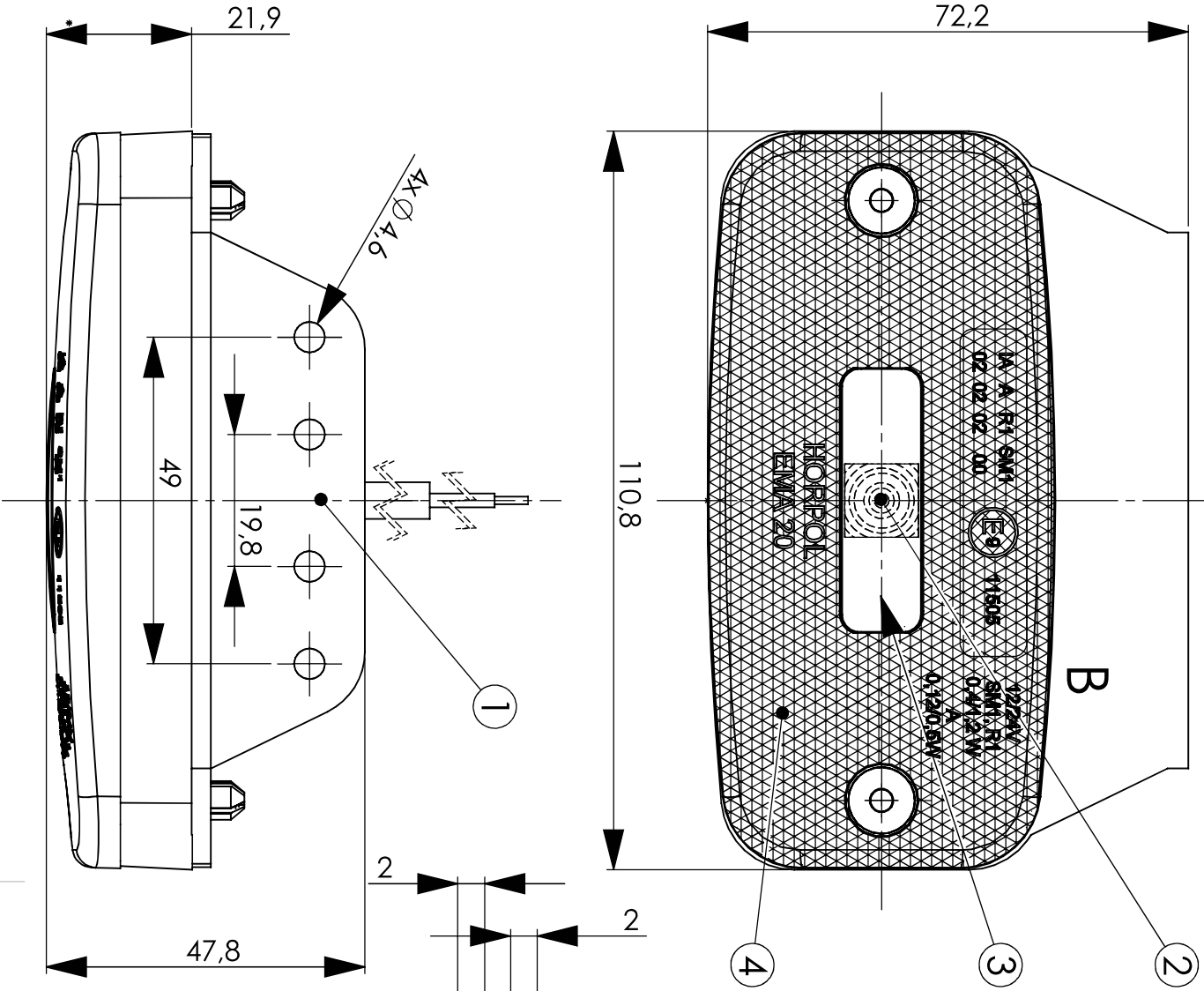


- 1- AXIS OF REFERENCE [Oś Odniesienia]
- 2- CENTRE OF REFERENCE [Środek Odniesienia]
- 3- MARKER LAMP [Światło Obrysowe]
- 4- RETRO-REFLECTIVE DEVICE CAT. IA [Urządzenie Odblaskowe Kat. IA]
- 5- APPROVAL NUMBER [Numer Homologacji]
- 6- CABLE [Przewód]

LED MARKER LAMP WITH RETRO-REFLECTIVE DEVICE TYPE EMMA 20
[Lampa Obrysowa z Urządzeniem Odblaskowym Typu EMMA 20]

HORPOL Spółka Jawna J.J.A.T. Horeczy
Lipniki, ul. Lipowa 3, 86-005 Biały Błota

PC14050005



SZCZEGÓŁ B
SKALA 2 : 1

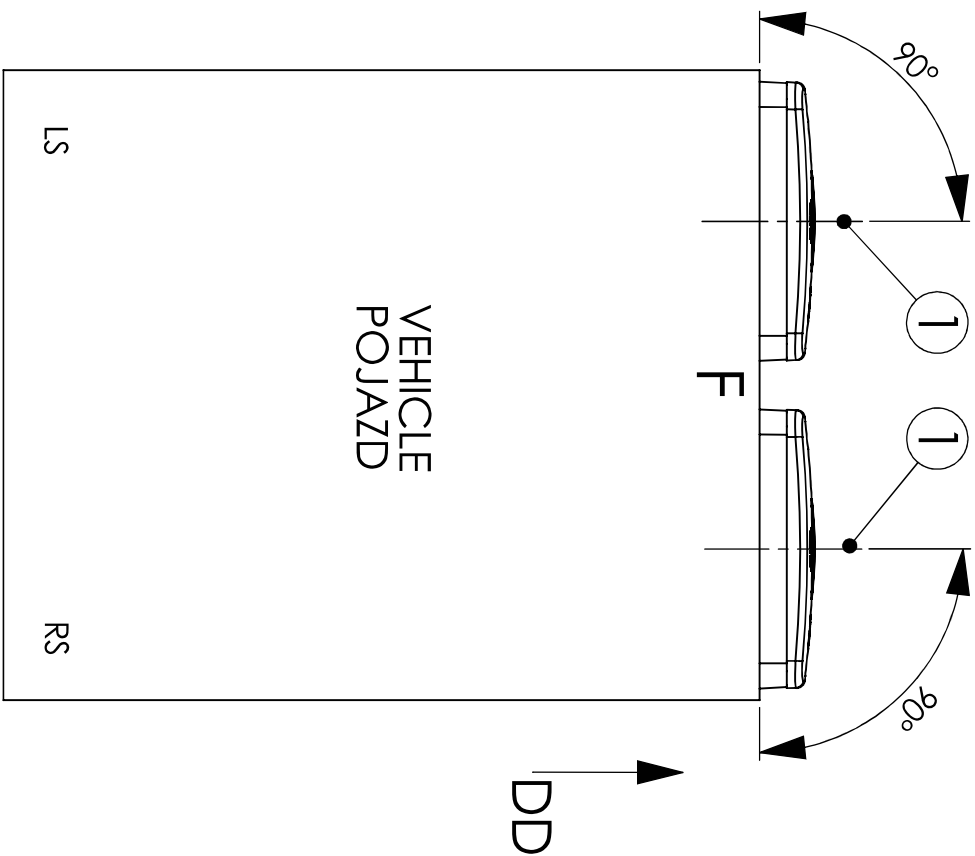
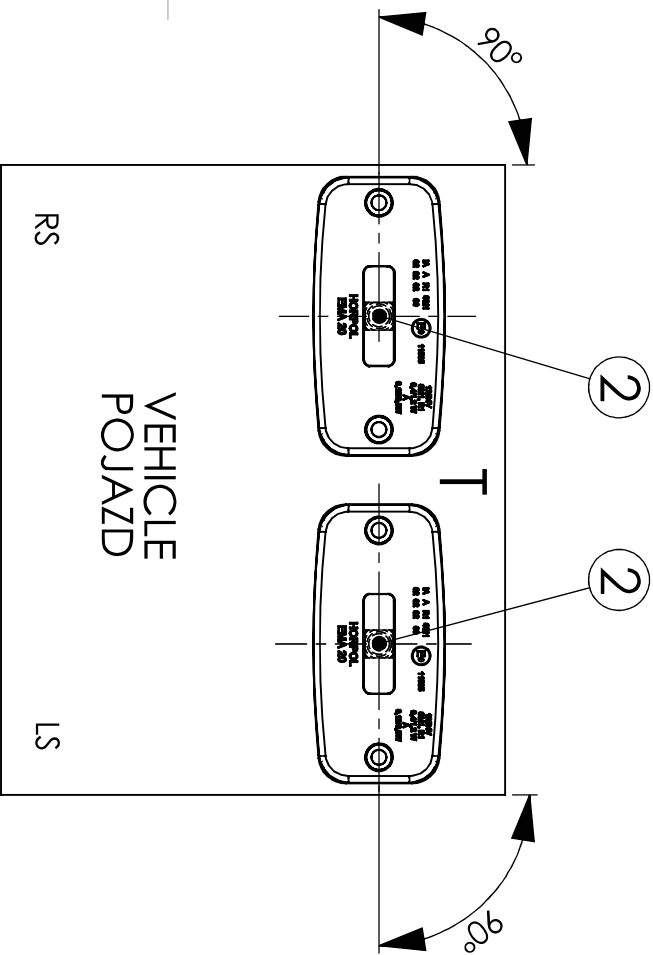
- 1- AXIS OF REFERENCE [Oś Odniesienia]
- 2- CENTRE OF REFERENCE [Środek Odniesienia]
- 3- MARKER LAMP [Światło Obrysowe]
- 4- RETRO-REFLECTIVE DEVICE CAT. IA [Urządzenie Odblaskowe Kat. IA]
- 5- APPROVAL NUMBER [Numer Homologacji]
- 6- CABLE [Przewód]

LED MARKER LAMP WITH RETRO-REFLECTIVE DEVICE TYPE EMA 20, HANGING [Lampa Obrysowa z Urządzeniem Odblaskowym Typu EMA 20, Wieszak]



PC14050005

GEOMETRICAL POSITION ON THE VEHICLE
POZYCJA GEOMETRYCZNA NA POJEZDZIE



- 1- AXIS OF REFERENCE [Oś Odniesienia]
- 2- CENTRE OF REFERENCE [Środek Odniesienia]
- LS- LEFT SIDE OF THE VEHICLE [Lewa Strona Pojazdu]
- RS- RIGHT SIDE OF THE VEHICLE [Prawa Strona Pojazdu]
- F- FRONT OF THE VEHICLE [Przód Pojazdu]
- T- TOP OF THE VEHICLE [Góra Pojazdu]
- DD- DRIVING DIRECTION [Kierunek Jazdy]

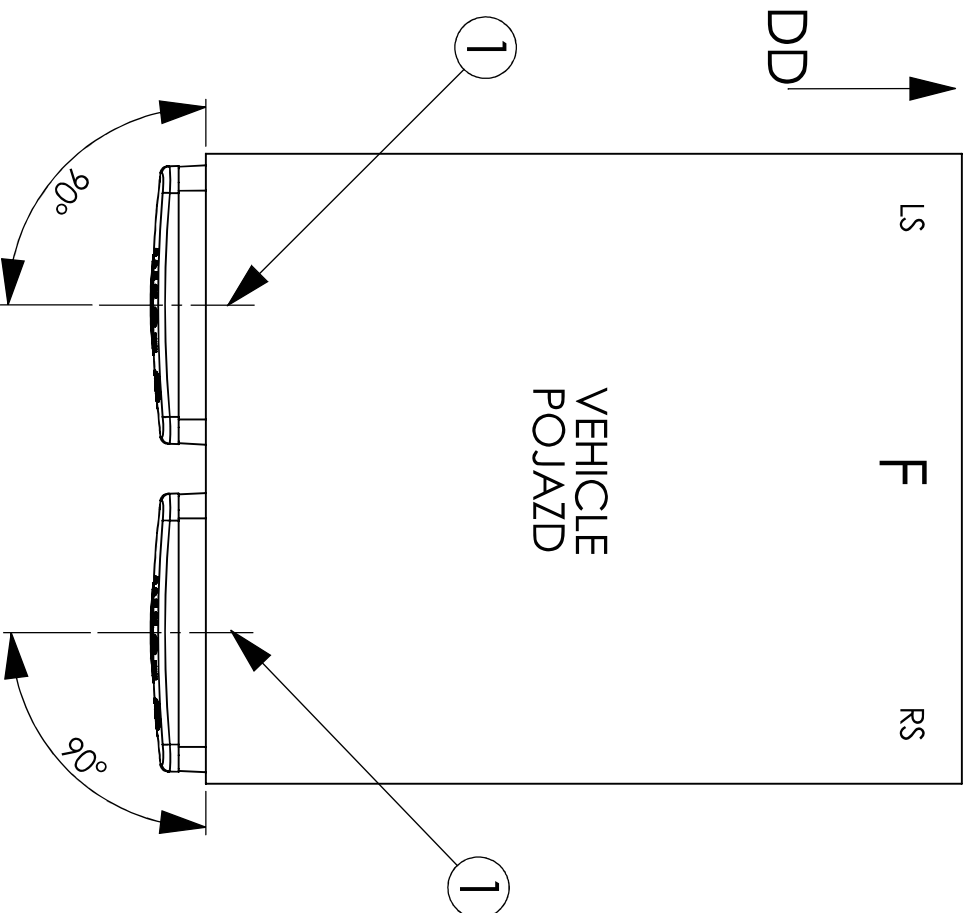
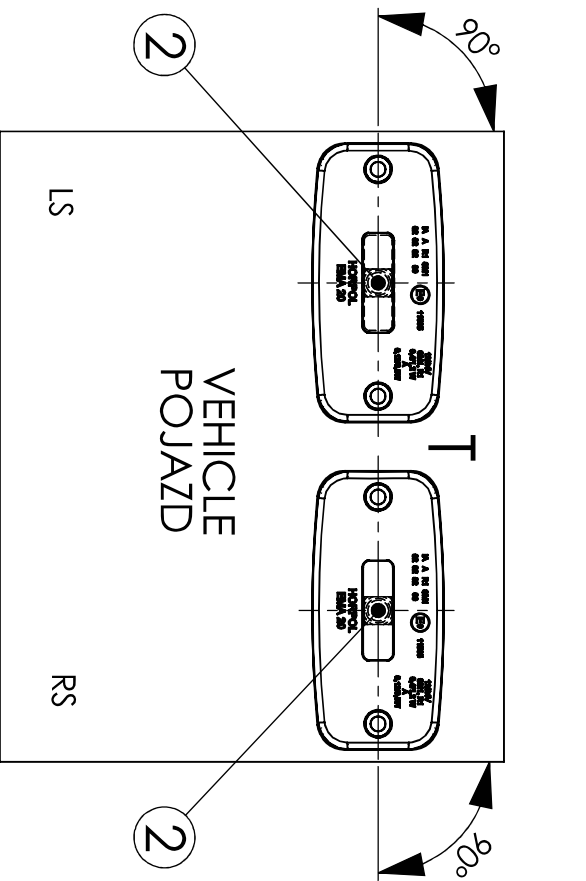
FRONT POSITION LAMP WITH RETRO-REFLECTIVE DEVICE TYPE EMBL 20
[LAMPY POZYCYJNA PRZEDNIA Z URZĄDZENIEM ODBŁASKOWYM TYPU EMBL 20]

HORPOL Spółka Jawna J.J.A.T. Horeczy
Lipniki, ul. Lipowca 3, 86-005 Białe Błota

DIADA

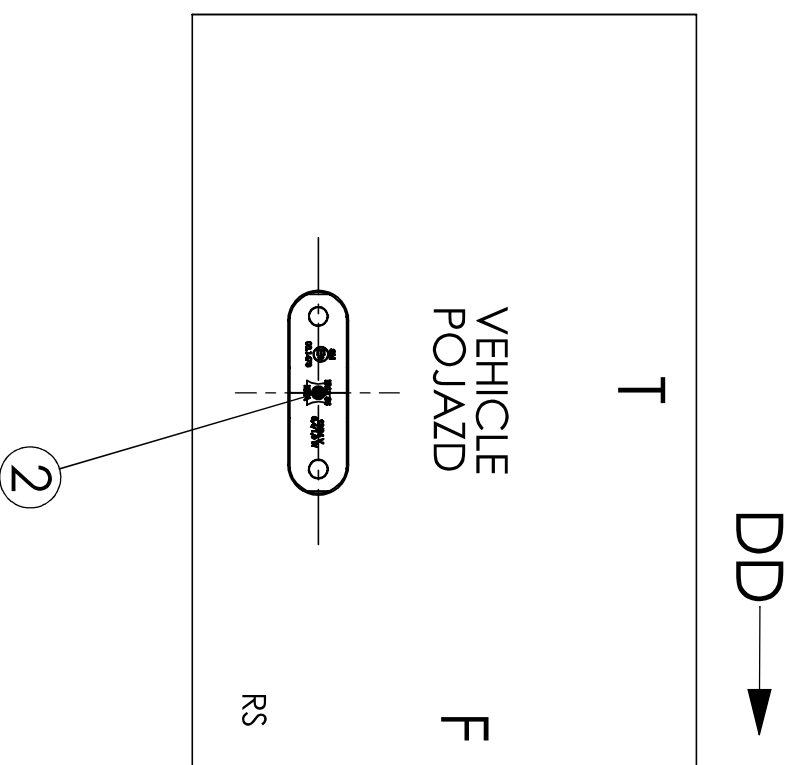
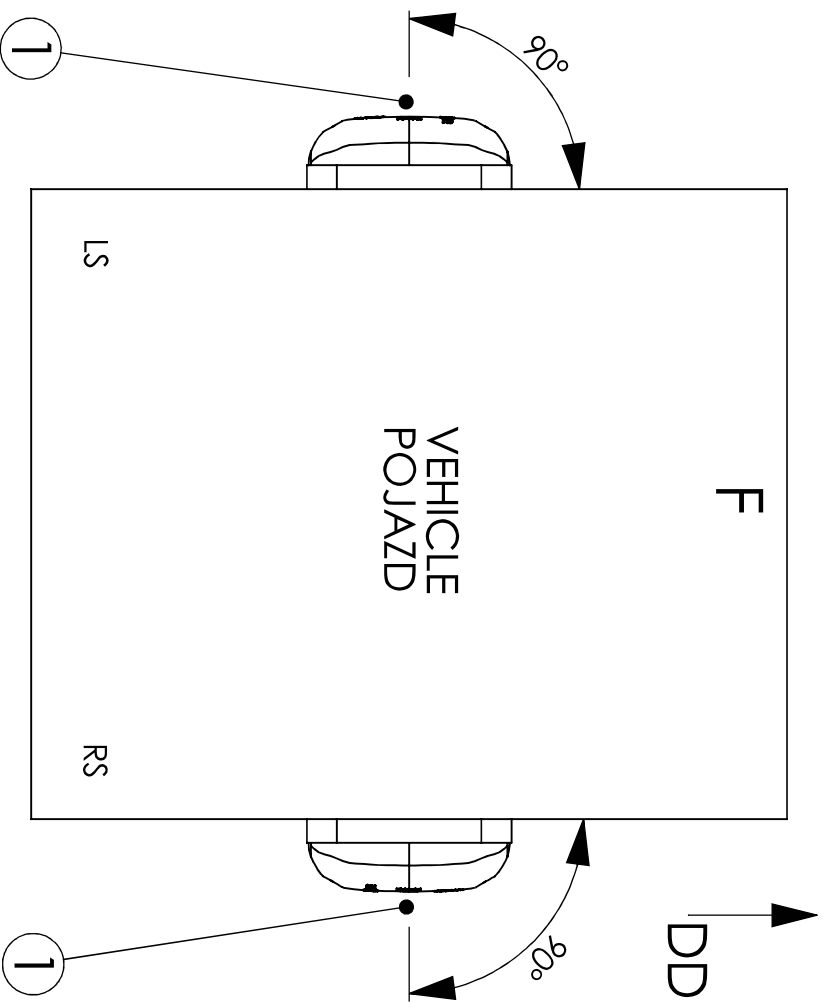
PC14050005

GEOMETRICAL POSITION ON THE VEHICLE
POZYCJA GEOMETRYCZNA NA POJEZDZIE



- 1- AXIS OF REFERENCE [Oś Odniesienia]
- 2- CENTRE OF REFERENCE [Środek Odniesienia]
- LS- LEFT SIDE OF THE VEHICLE [Lewa Strona Pojazdu]
- RS- RIGHT SIDE OF THE VEHICLE [Prawa Strona Pojazdu]
- F- FRONT OF THE VEHICLE [Przód Pojazdu]
- T- TOP OF THE VEHICLE [Góra Pojazdu]
- DD- DRIVING DIRECTION [Kierunek Jazdy]

GEOMETRICAL POSITION ON THE VEHICLE
POZYCJA GEOMETRYCZNA NA POJEŹDZIE



- 1- AXIS OF REFERENCE [Oś Odniesienia]
- 2- CENTRE OF REFERENCE [Środek Odniesienia]
- LS- LEFT SIDE OF THE VEHICLE [Lewa Strona Pojazdu]
- RS- RIGHT SIDE OF THE VEHICLE [Prawa Strona Pojazdu]
- F- FRONT OF THE VEHICLE [Przód Pojazdu]
- T- TOP OF THE VEHICLE [Góra Pojazdu]
- DD- DRIVING DIRECTION [Kierunek Jazdy]

SIDE MARKER LAMP WITH RETRO-REFLECTIVE DEVICE TYPE EMB 201
LAMPA OBRYSOWA BOCZNA Z URZĄDZENIEM ODBLASKOWYM TYPU EMB 201

HORPOL Spółka Jawna J.J.A.T. Horeczy
Lipniki, ul. Lipowa 3, 86-005 Białe Błota