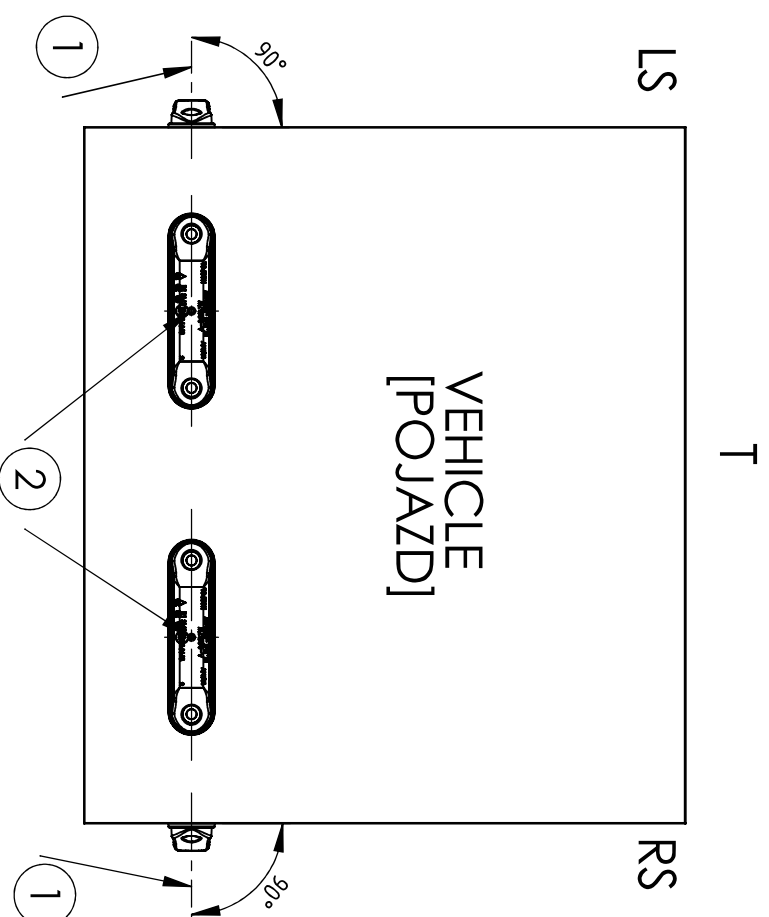
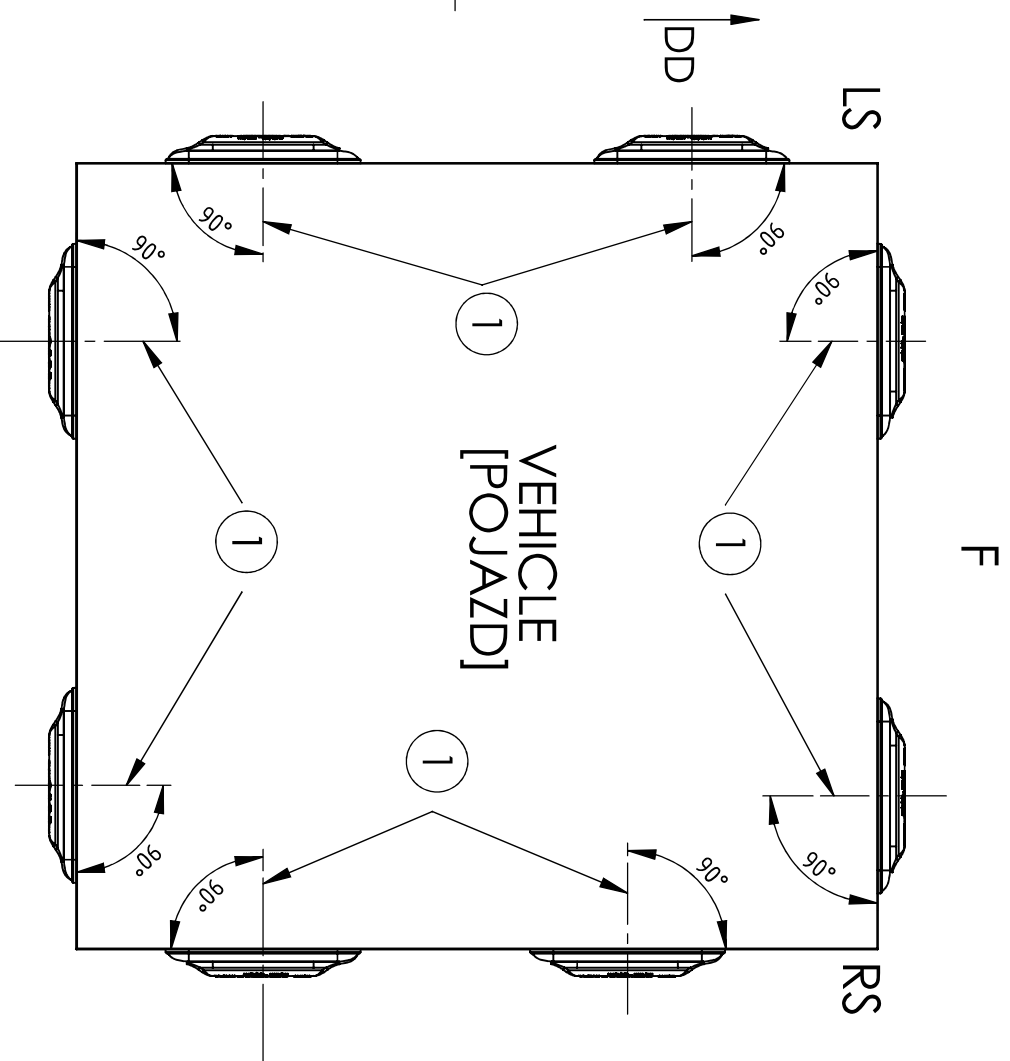


1 - AXES OF REFERENCE [OSIE ODNIESIENIA]
 2 - CENTRES OF REFERENCE [ŚRODKI ODNIESIENIA]

1 2 3 4 5 6

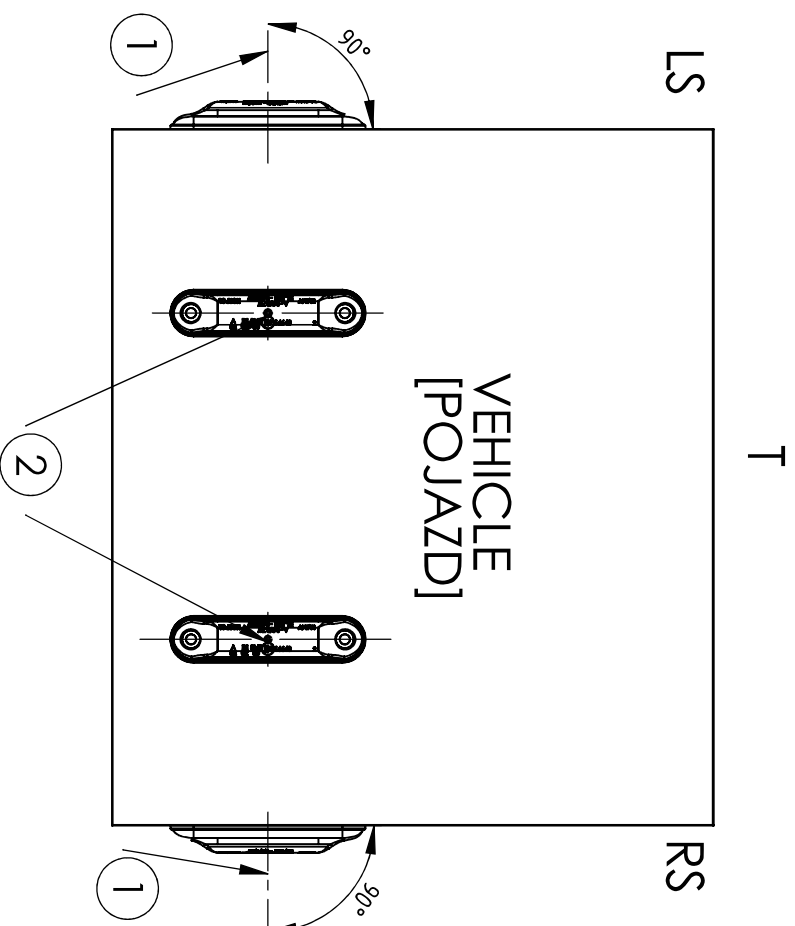
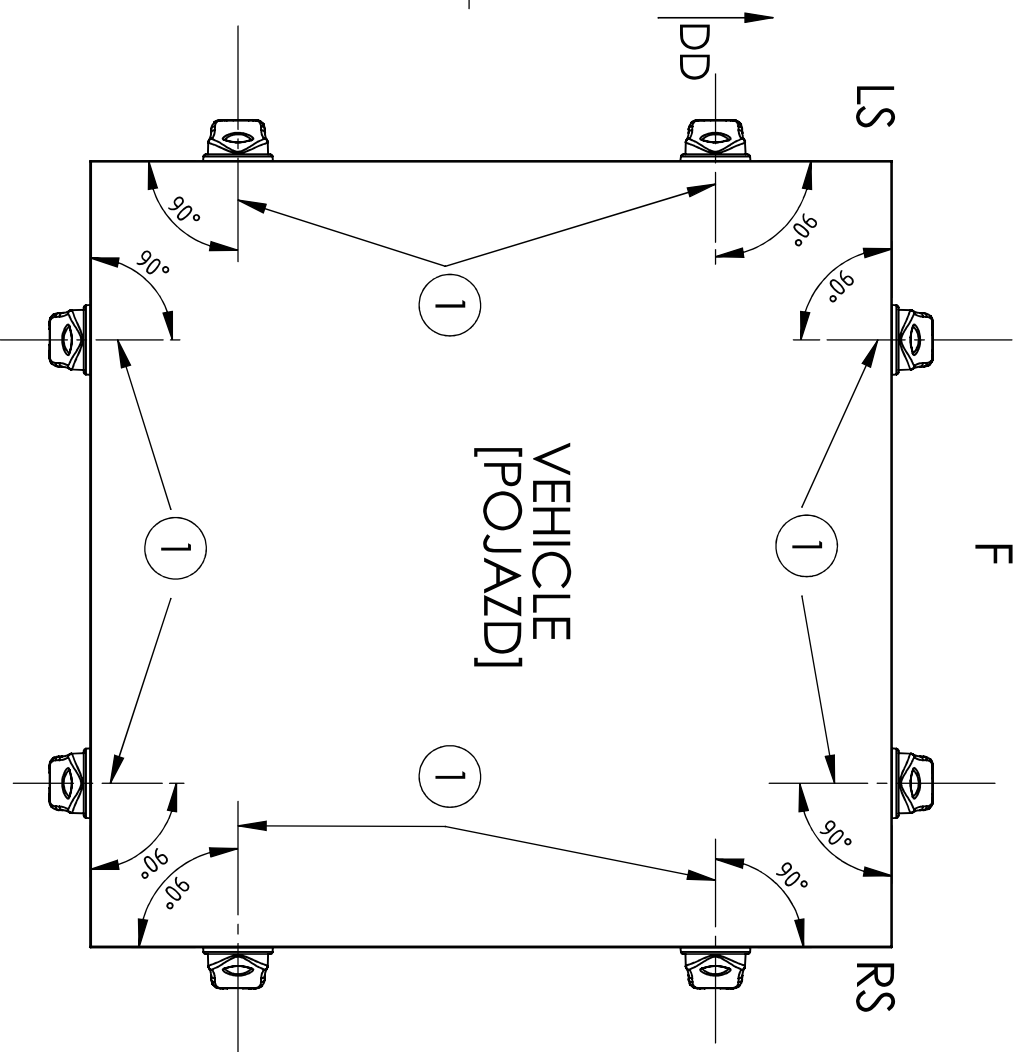
MARKER LAMP HOR 88
 LAMP/A OBRYSOWA TYPU HOR 88
 HORPOL Spółka Jawna J.I.A.T. Horeczy
 Lipniki ul. Lipowa 3, 86-005 Białe Błota
 Drgwn Dyz. Topolegż Truszkowski
 Scale 1:1 Date: 2017-07-19 Sheet 1/3

HORIZONTAL MOUNTING [MONTAŻ POZIOMY]



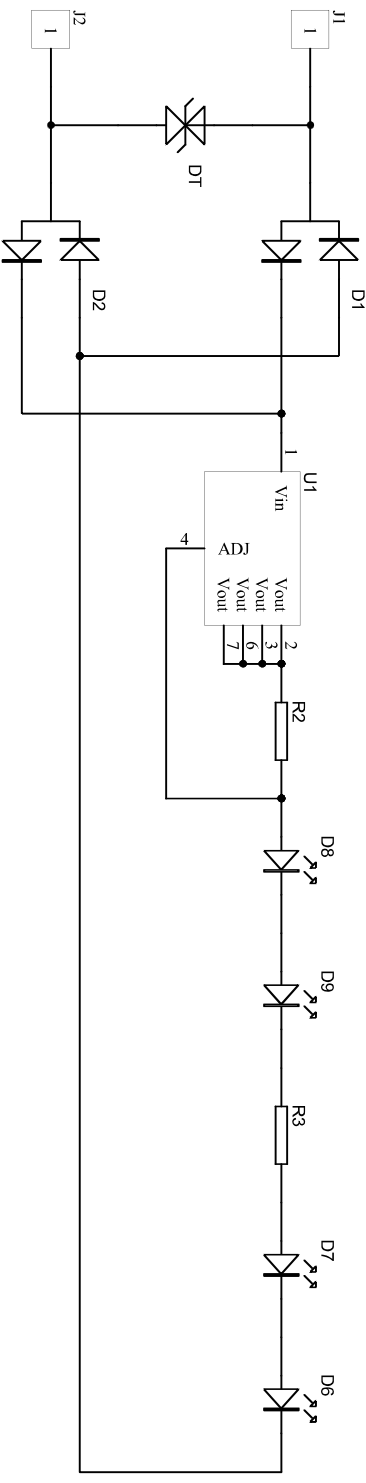
- 1 - AXES OF REFERENCE [OSIE ODNIESIENIA]
- 2 - CENTRES OF REFERENCE [ŚRODKI ODNIESIENIA]
- LS - LEFT SIDE OF THE VEHICLE [LEWA STRONA POJAZDU]
- RS - RIGHT SIDE OF THE VEHICLE [PRAWA STRONA POJAZDU]
- T - TOP OF THE VEHICLE [GÓRA POJAZDU]
- F - FRONT OF THE VEHICLE [PRZÓD POJAZDU]
- DD - DRIVING DIRECTION [KIERUNEK JAZDY]

VERTICAL MOUNTING [MONTAŻ PIONOWY]



- 1 - AXES OF REFERENCE [OSIE ODNIESIENIA]
- 2 - CENTRES OF REFERENCE [ŚRODKI ODNIESIENIA]
- LS - LEFT SIDE OF THE VEHICLE [LEWA STRONA POJAZDU]
- RS - RIGHT SIDE OF THE VEHICLE [PRAWA STRONA POJAZDU]
- T - TOP OF THE VEHICLE [GÓRA POJAZDU]
- F - FRONT OF THE VEHICLE [PRZOD POJAZDU]
- DD - DRIVING DIRECTION [KIERUNEK JAZDY]

CONNECTION DIAGRAM SCHEMAT POŁĄCZEŃ



SIDE-MARKER LAMP TYPE HOR 88/SM1
 LAMPA OBRYSOWA BOCZNA TYPU HOR 88/SM1
HORPOL Spółka Jawna J.I.A.T. Horeczy
 Lipniki ul. Lipowa 3, 86-005 Białe Błota
 Drogwn Dvz. Przemysław Bosy
 Date: 2017-09-19
 Sheet 1/1