

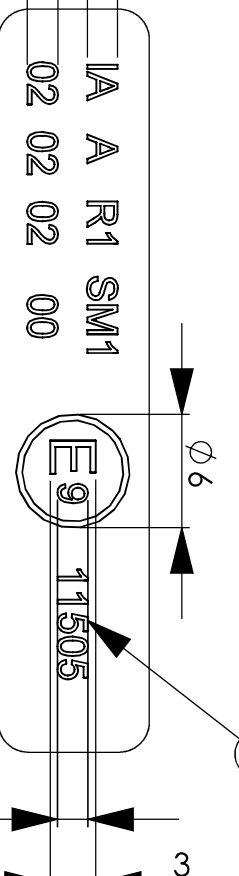
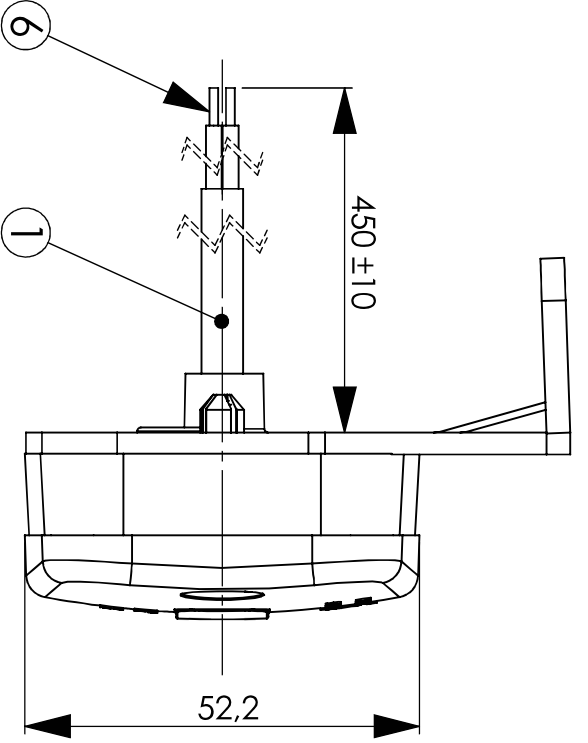
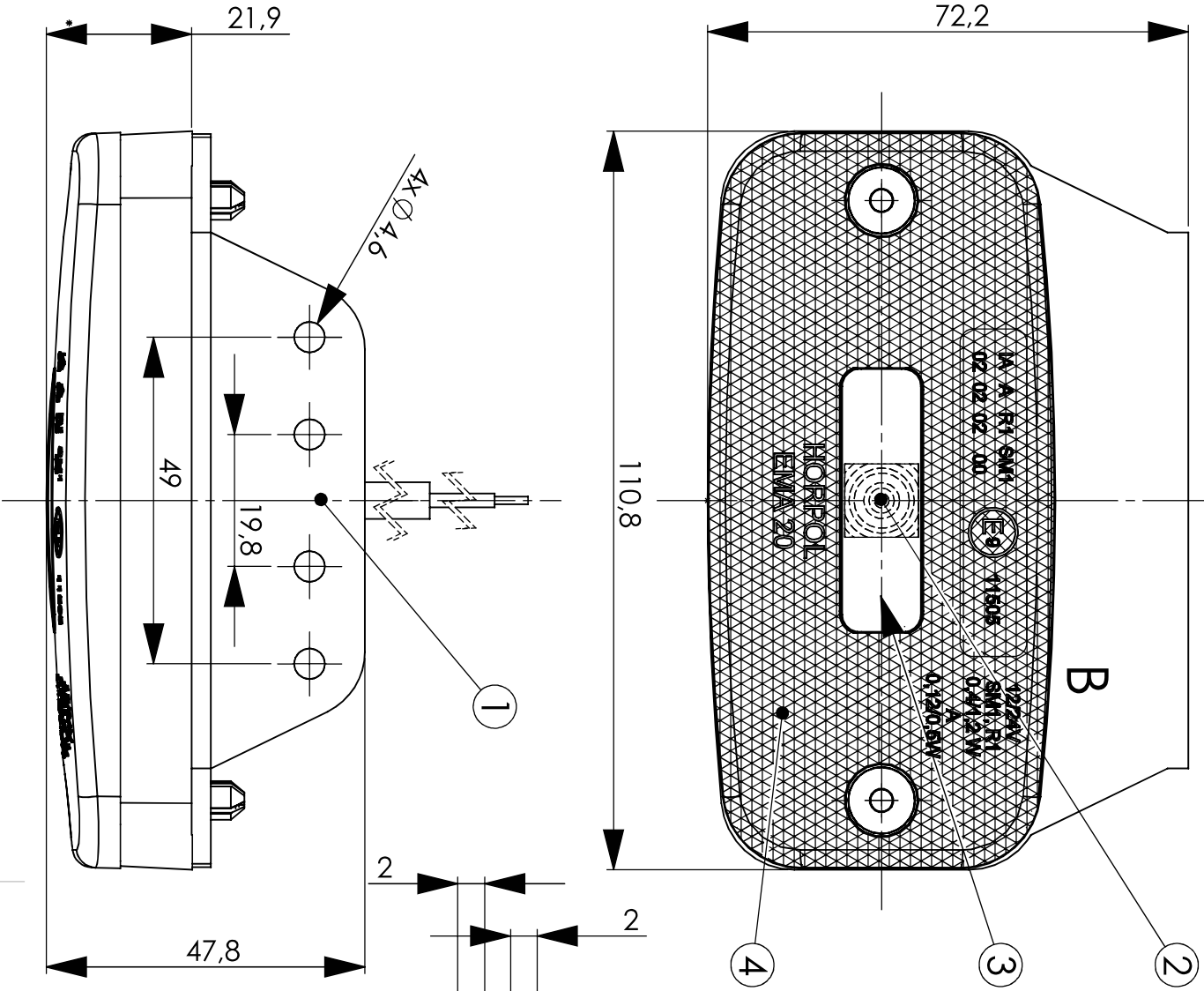
SZCZEGÓŁ A
SKALA 2 : 1

- 1- AXIS OF REFERENCE [OŚ ODNIESIENIA]
- 2- CENTRE OF REFERENCE [ŚRODEK ODNIESIENIA]
- 3- MARKER LAMP [SWIATŁO OBRYSOWE]
- 4- RETRO-REFLECTIVE DEVICE CAT. IA
- 5- APPROVAL NUMBER [NUMER HOMOLOGACJI]
- 6- CABLE [PRZEWÓD]

LED MARKER LAMP WITH RETRO-REFLECTIVE DEVICE TYPE EMMA 20
[LAMPKA OBRYSOWA Z URZĄDZENIEM ODBLASKOWYM TYPU EMMA 20]

HORPOL Spółka Jawna J.J.A.T. Horeczy
Lipniki, ul. Lipowca 3, 86-005 Biały Błota

PC14050008



SZCZEGÓŁ B
SKALA 2 : 1

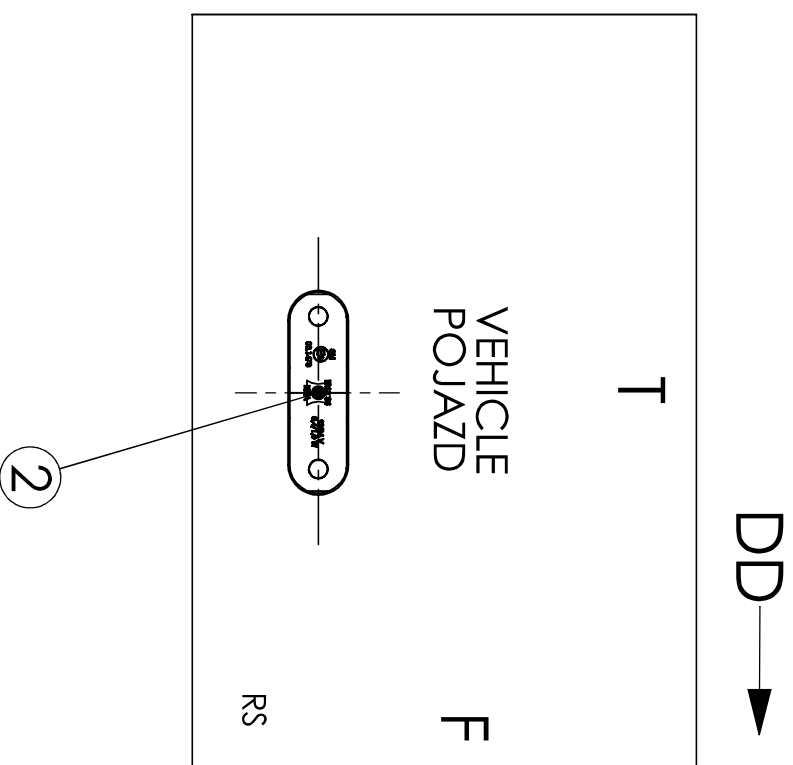
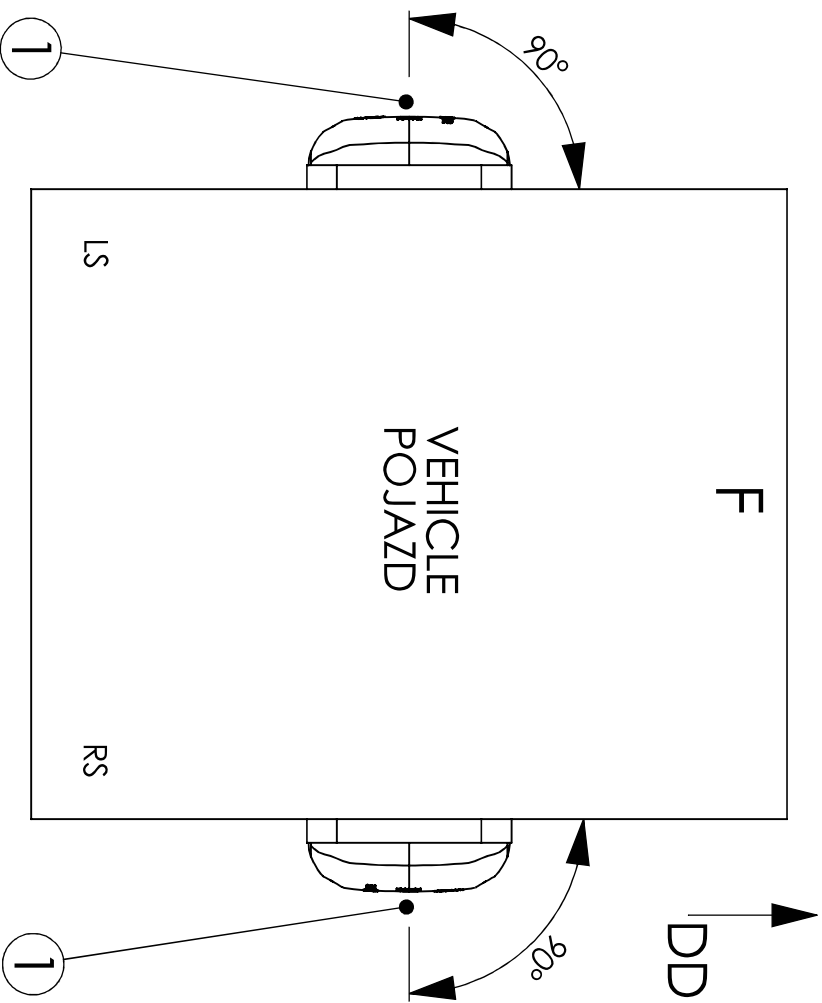
- 1- AXIS OF REFERENCE [Oś Odniesienia]
- 2- CENTRE OF REFERENCE [Środek Odniesienia]
- 3- MARKER LAMP [Światło Obrysowe]
- 4- RETRO-REFLECTIVE DEVICE CAT. IA [Urządzenie Odblaskowe Kat. IA]
- 5- APPROVAL NUMBER [Numer Homologacji]
- 6- CABLE [Przewód]

LED MARKER LAMP WITH RETRO-REFLECTIVE DEVICE TYPE EMA 20, HANGING [Lampa Obrysowa z Urządzeniem Odblaskowym Typu EMA 20, Wieszak]



PC14050008

GEOMETRICAL POSITION ON THE VEHICLE
POZYCJA GEOMETRYCZNA NA POJEŹDZIE



- 1- AXIS OF REFERENCE [OŚ ODNIESIENIA]
- 2- CENTRE OF REFERENCE [ŚRODEK ODNIESIENIA]
- LS- LEFT SIDE OF THE VEHICLE [LEWA STRONA POJAZDU]
- RS- RIGHT SIDE OF THE VEHICLE [PRAWA STRONA POJAZDU]
- F- FRONT OF THE VEHICLE [PRZÓD POJAZDU]
- T- TOP OF THE VEHICLE [GORĄ POJAZDU]
- DD- DRIVING DIRECTION [KIERUNEK JAZDY]

SIDE MARKER LAMP WITH RETRO-REFLECTIVE DEVICE TYPE EMB 200
LAMPKA OBRYSOWA BOCZNA Z URZĄDZENIEM ODBLASKOWYM TYPU EMB 200

HORPOL Spółka Jawna J.J.A.T. Horeczy
Lipniki, ul. Lipowa 3, 86-005 Białe Błota