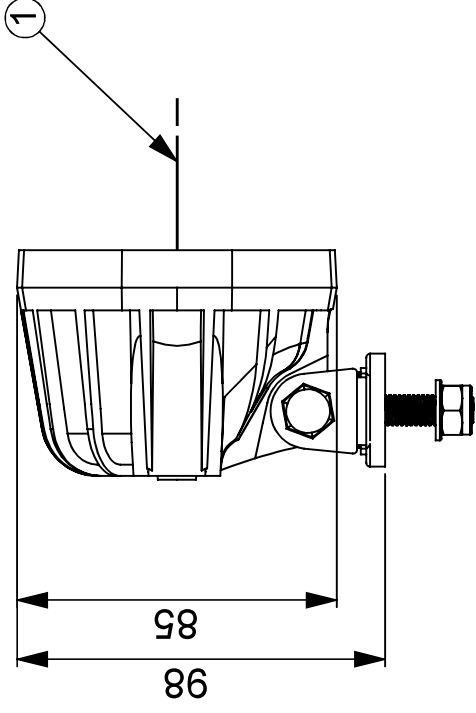
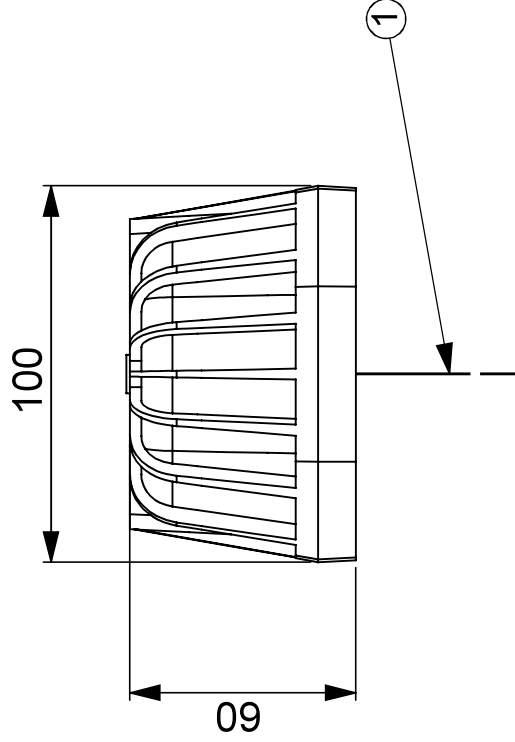
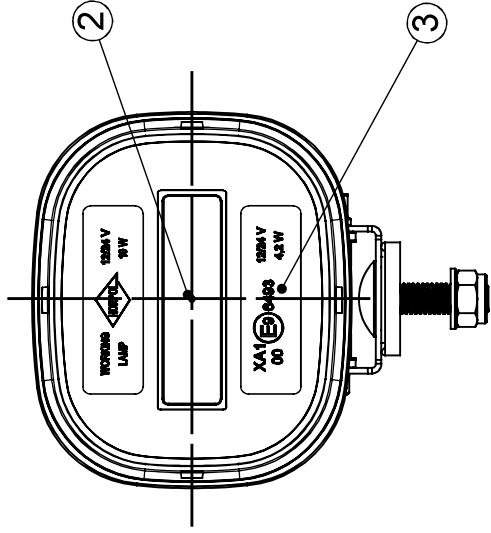


VERSION 4 - HOR 142
 WERSJA 4 -HOR 142



- 1 - AXIS OF THE REFERENCE [OŚ ODNIESIENIA]
- 2 - CENTRE OF THE REFERENCE [SRODEK ODNIESIENIA]
- 3 - APPROVAL NUMBER [NUMER HOMOLOGACJI]

SPECIAL WARNING LAMP CAT. XA1 TYPE HOR 113/XA1
 LAMPA OSTRZEGAWCZA KAT. XA1 TYPU HOR 113/XA1
 HORPOL Spółka komandytowa A. Horeczy
 Lipniki ul. Lipowa 3, 86-005 Białe Błota

Drawn by: DB

Scale: 1:2

Date: 04.09.2024

Sheet: 4/4