

„HORPOL” J.I.A.T. Horeczy spółka komandytowa
Lipniki, ul. Lipowa 3
86-005 Białe Błota



Dokumentacja Homologacyjna

Lampa obrysowa 12/24V

typ: **HOR 83G**

(na zgodność z Regulaminem EKG ONZ Nr 10)



Opracował: Maciej Bryl

Spis treści

1. Nazwa i adres producenta	3
2. Typ i ogólny opis techniczny	3
3. Sposób homologacji.....	3
4. Wersje lamp, występujące w ramach typu HOR 83G.....	3
5. Dane techniczne, fotografie i schematy lamp.....	4
5.1. Dane techniczne.....	4
5.2. Zdjęcia lamp HOR 83G	4
5.3. Rysunki lamp HOR 83G.....	5
5.4. Płytką drukowaną do lampy HOR 83G	6
5.5. Spis elementów do HOR 83G.....	6
5.6. Schemat połączeń na płytce drukowanej do lampy HOR 83G.....	7
6. Znak homologacji	8
7. Instrukcja montażu.....	8
8. Wzór certyfikatu zgodności	9



1. Nazwa i adres producenta

„HORPOL” J.I.A.T. Horeczy spółka komandytowa
Lipniki, ul. Lipowa 3
86-005 Białe Błota

2. Typ i ogólny opis techniczny

Lampy obrysowe, diodowe 12/24V typ HOR 83G przeznaczone są do trwałego zainstalowania na pojazdach kategorii L, M, N, O, R, T i S z instalacją elektryczną 12/24V i minusem na masie.

Układy lamp posiadają na wejściu mostek Graetza w celu zabezpieczenia lampy przed odwrotną polaryzacją oraz diodę TVS zabezpieczającą przed impulsami przepięciowymi i zakłócającymi.

Źródła światła oparte na diodach LED w topologii szeregowo-równoległej zasilane są z układu stabilizacji prądu – stabilizatora liniowego. Dobrane wartości rezystancji w pętli sprzężenia zwrotnego I_{sense} , umożliwiają uzyskanie pożądanego prądu zasilającego diody LED. Układ zaprojektowany jest z ujemnym współczynnikiem temperaturowym i chroni diody LED przed niestabilnością cieplną.

3. Sposób homologacji

Lampy samochodowe typu HOR 83G powinny być homologowane jako samodzielne jednostki techniczne (STU).

4. Wersje lamp, występujące w ramach typu HOR 83G

- 4.1. **LD 2164/GRAPHITE** – Lampa obrysowa biało-czerwona HOR 83G, diodowa 12/24 V (wersja GRAPHITE)
- 4.2. **LD 2165/GRAPHITE/P** – Lampa obrysowa biało-czerwona HOR 83G, wisząca, prawa, diodowa 12/24 V (wersja GRAPHITE)
- 4.3. **LD 2165/GRAPHITE/L** – Lampa obrysowa biało-czerwona HOR 83G, wisząca, lewa, diodowa 12/24 V (wersja GRAPHITE)



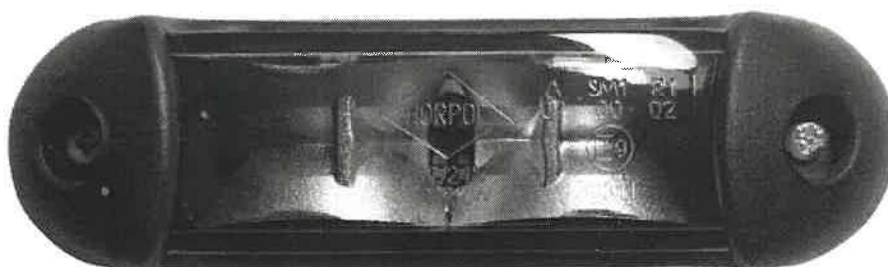
5. Dane techniczne, fotografie i schematy lamp

5.1. Dane techniczne

Tabela 1. Dane techniczne lamp HOR 83G

<i>Funkcja lampy</i>	<i>Napięcie zasilania [V]</i>	<i>Moc znamionowa [W]</i>
obrysowa	12/24	1/2

5.2. Zdjęcia lamp HOR 83G



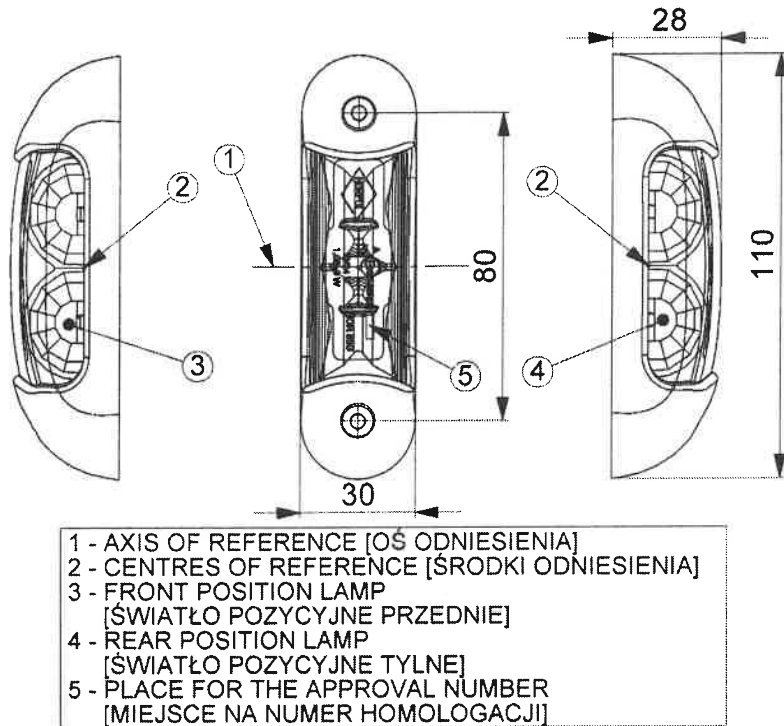
Rys. 1. Zdjęcia lampy HOR 83G w wariacie LD 2164/GRAPHITE.



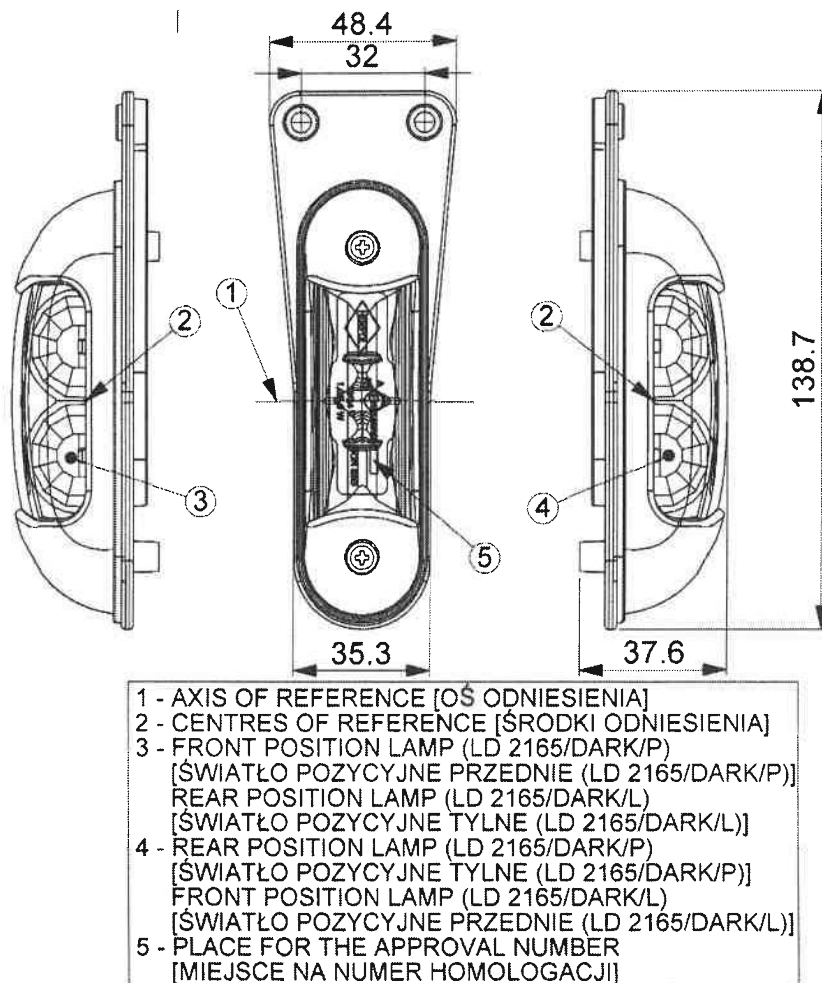
Rys. 2. Zdjęcia lampy HOR 83G w wariantach LD 2165/GRAPHITE/P i LD 2165/GRAPHITE/L.



5.3. Rysunki lamp HOR 83G

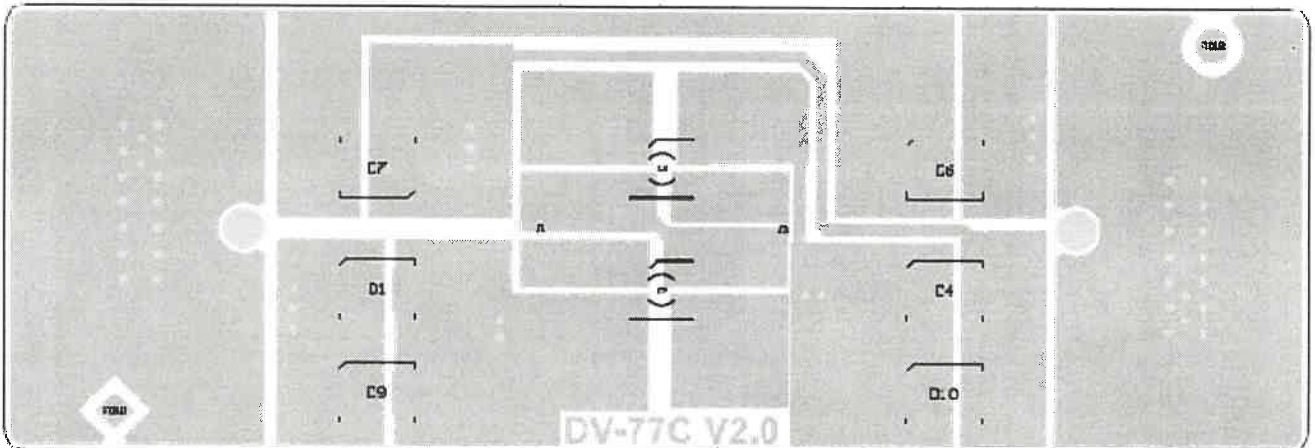


Rys. 3. Rysunek lampy HOR 83G w wariancie LD 2164/GRAPHITE

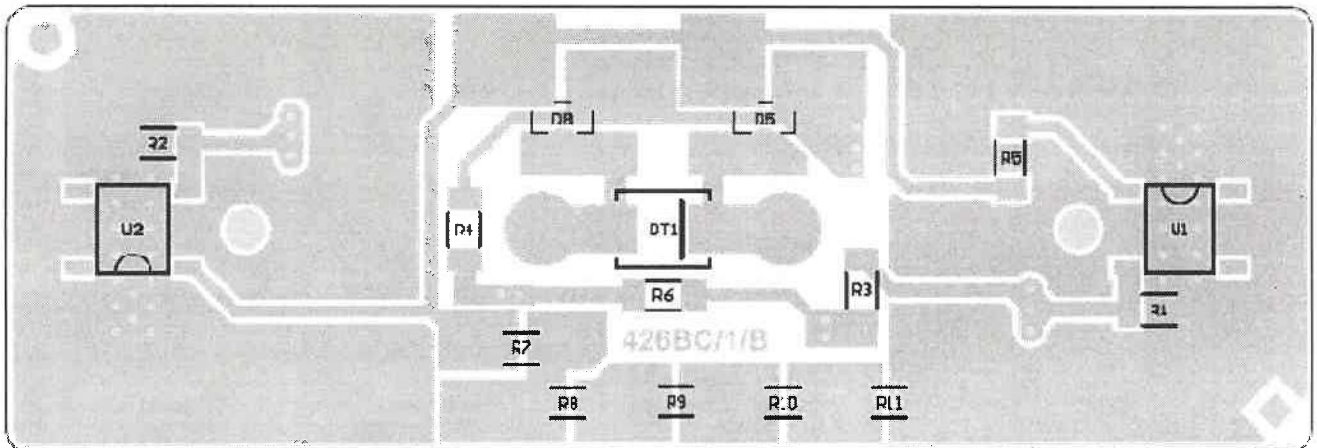


Rys. 4. Rysunek lampy HOR 83G w wariantach LD 2165/GRAPHITE/P i LD 2165/GRAPHITE/L

5.4. Płytki drukowana do lampy HOR 83G



Rys. 5. Rysunek płytki drukowanej stosowanej do lamp HOR 83G dla wszystkich wersji (strona TOP).



Rys. 6. Rysunek płytki drukowanej stosowanej do lamp HOR 83G dla wszystkich wersji (strona BOTTOM).

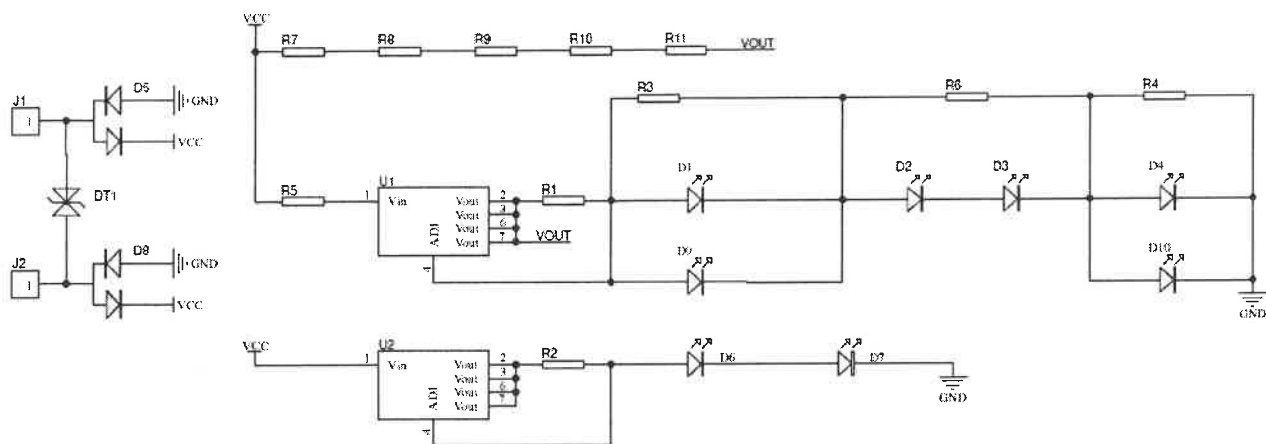
5.5. Spis elementów do HOR 83G

Tabela 2: Spis elementów lamp HOR 83G dla wszystkich wersji:

Designator	Comment	Footprint	Quantity
D2, D3	NC	SPLCC4	0
D5, D8	BAV99	SOT-23	2
D6, D7	LED Biała 6500K	S2835	2
D1, D4, D9, D10	LED Czerwona	S2835	4
DT1	P6SMB39C	SMB	1
R1	20R	S1206	1
R2	62R	S1206	1
R3, R4	NC	S1206	2
R5	39R	S1206	1
R6	0R	S1206	1
R7, R8, R9, R10, R11	120R	S1206R	5
U1, U2	LM317	SO8	2



5.6. Schemat połączeń na płytce drukowanej do lampy HOR 83G



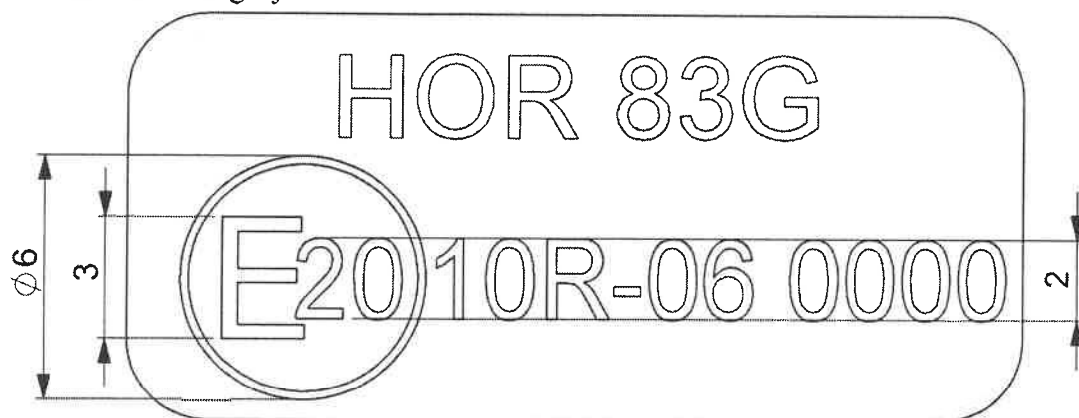
Rys. 7. Schemat połączeń na płytce drukowanej stosowanej do lamp HOR 83G dla wszystkich wersji.



6. Znak homologacji

Znak homologacji w postaci etykiety samoprzylepnej naklejany jest na obudowie lampy (korpusie lub spodzie).

6.1. Wzór znaku homologacji



Rys. 8. Rysunek przykładowego znaku homologacji

7. Instrukcja montażu

Lampy typu HOR 83G muszą być zainstalowane na pojeździe zgodnie z wymaganiami regulaminu nr 48 i 86 EKG ONZ. Instalacja lamp nie jest ograniczona do konkretnej metody połączenia, ze względu na brak ustalonej polaryzacji przewodów zasilających.



8. Wzór certyfikatu zgodności

WZÓR CERTYFIKATU ZGODNOŚCI

Ja niżej podpisany
(imię nazwisko)

oświadczam, że opisane niżej samochodowe lampy obrysowe produkcji: **HORPOL J.I.A.T. Horeczy S.K.** typu: **HOR 83G** są w pełni zgodne z typem homologowanym

w dnia
(miejsce homologacji) (data)

opisanym w formularzu zawiadomienia noszącym numer homologacji:

Sporządzono w: dnia:

Dokładny adres producenta i pieczęć:

**86-005 Białe Błota
Lipniki, ul. Lipowa 3**

Podpis:
(podać stanowisko służbowe)

