

„HORPOL” J.I.A.T. Horeczy spółka komandytowa
Lipniki, ul. Lipowa 3
86-005 Białe Błota



Dokumentacja Homologacyjna

Światło pozycyjne przednie lampy obrysowej bocznej

typ: **HOR 83G**

(na zgodność z Regulaminem EKG ONZ Nr 148)



Opracował: Przemysław Bosy

Spis treści

1. Nazwa i adres producenta.....	3
2. Opis techniczny	3
3. Sposób homologacji.....	3
4. Warianty lamp, występujące w ramach typu HOR 83G.....	3
5. Zdjęcia i rysunki lamp	4
5.1. Zdjęcia lamp HOR 83G.....	4
5.2. Rysunki lamp HOR 83G.....	4
5.3. Znak homologacji	5
5.4. Geometryczne warunki montażu i warianty ustawienia.....	6
6. Instrukcja montażu.....	7
7. Wzór certyfikatu zgodności	8



1. Nazwa i adres producenta

„HORPOL” J.I.A.T. Horeczy spółka komandytowa
Lipniki, ul. Lipowa 3
86-005 Białe Błota

2. Opis techniczny

Lampy obrysowe, diodowe 12/24 V typu HOR 83G przeznaczone są do trwałego zainstalowania na pojazdach kategorii L, M, N, O, R, T i S z instalacją elektryczną 12/24 V i minusem na masie.

Oznaczenie typu: HOR 83G

Światło: Pozycyjne przednie – A

Barwa wysyłanego światła: biała

Materiały: Klosz – PMMA, szary,
płytką drukowaną z 6 diodami (4 diody czerwone do światła pozycyjnego tylnego + 2 diody białe do światła pozycyjnego przedniego),
obudowa – PVC, czarny
zalewa poliuretanowa, czarna.

Źródło światła: 2 diody świecące białe, temperatura barwowa 6500 K
(połączone szeregowo – uszkodzenie jednej z diod powoduje gaśnięcie również drugiej)

Napięcie znamionowe: 12/24 V, moc znamionowa: 1/2 W

3. Sposób homologacji

Lampy obrysowe typu HOR 83G powinny być homologowane jako samodzielne jednostki techniczne (STU).

4. Warianty lamp, występujące w ramach typu HOR 83G

- 4.1. **LD 2164/GRAPHITE** – Lampa obrysowa biało-czerwona HOR 83G, diodowa 12/24 V (wersja GRAPHITE)
- 4.2. **LD 2165/GRAPHITE/P** – Lampa obrysowa biało-czerwona HOR 83G, wisząca, prawa, diodowa 12/24 V (wersja GRAPHITE)
- 4.3. **LD 2165/GRAPHITE/L** – Lampa obrysowa biało-czerwona HOR 83G, wisząca, lewa, diodowa 12/24 V (wersja GRAPHITE)



5. Zdjęcia i rysunki lamp

5.1. Zdjęcia lamp HOR 83G

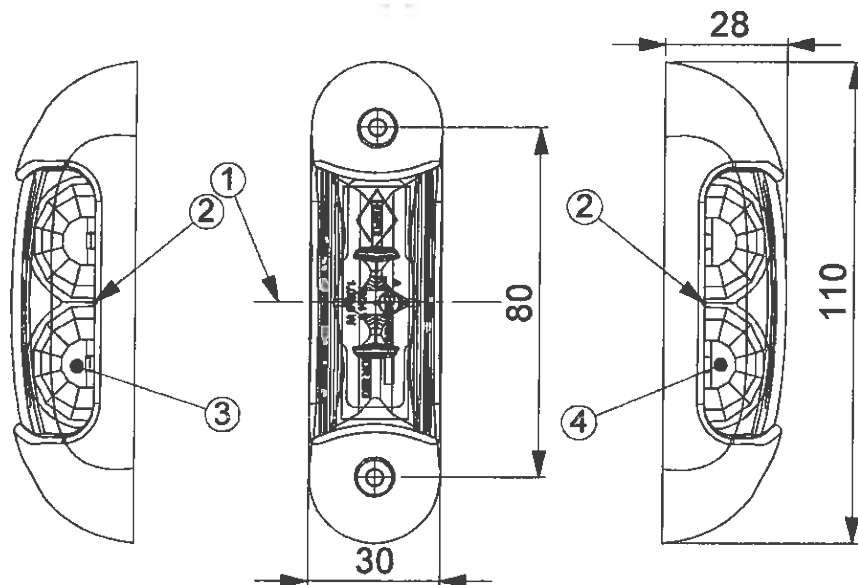


Rys. 1. Zdjęcia lampy HOR 83G w wariancie LD 2164/GRAPHITE.



Rys. 2. Zdjęcia lampy HOR 83G w wariantach LD 2165/GRAPHITE/P i LD 2165/GRAPHITE/L.

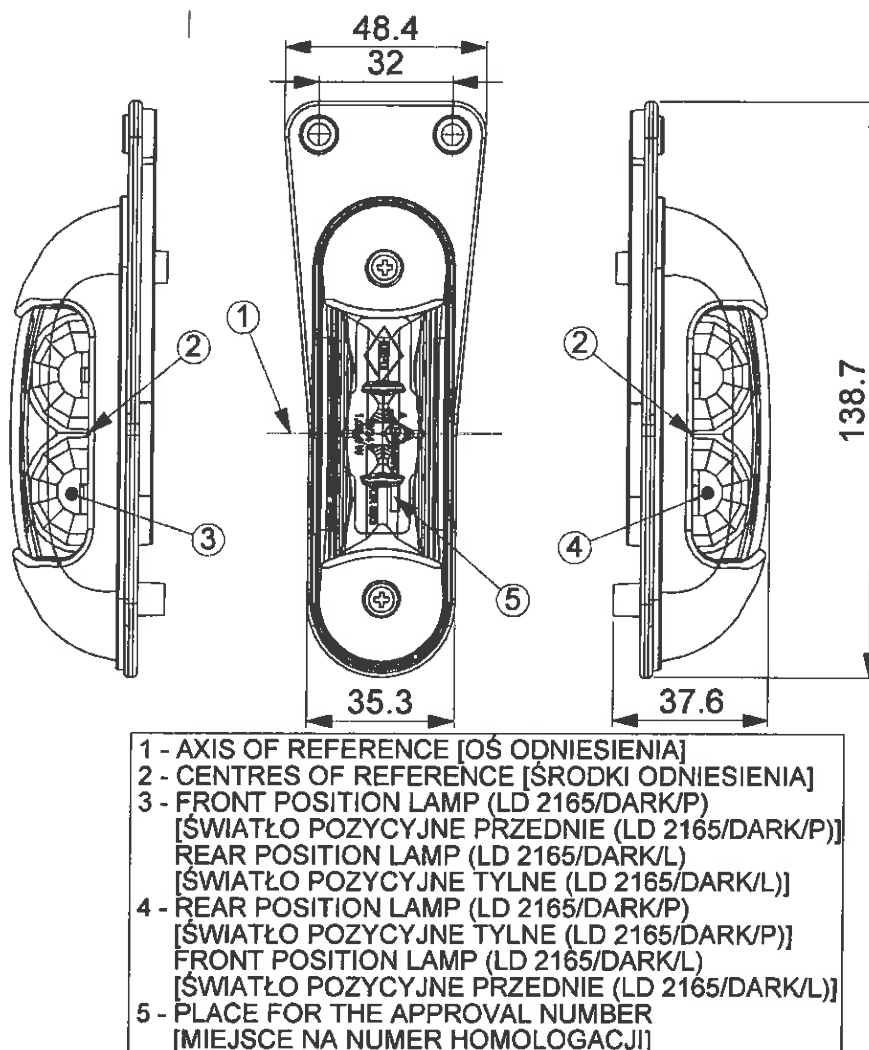
5.2. Rysunki lamp HOR 83G



- | | |
|---|---|
| 1 | - AXIS OF REFERENCE [OŚ ODNIESIENIA] |
| 2 | - CENTRES OF REFERENCE [ŚRODKI ODNIESIENIA] |
| 3 | - FRONT POSITION LAMP
[ŚWIATŁO POZYCYJNE PRZEDNIE] |
| 4 | - REAR POSITION LAMP
[ŚWIATŁO POZYCYJNE TYLNE] |
| 5 | - PLACE FOR THE APPROVAL NUMBER
[MIEJSCE NA NUMER HOMOLOGACJI] |

Rys. 3. Rysunek lampy HOR 83G w wariancie LD 2164/GRAPHITE



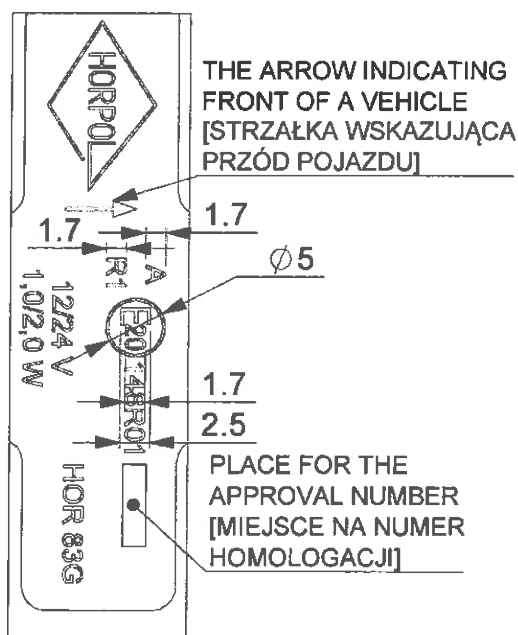


- 1 - AXIS OF REFERENCE [OŚ ODNIESIENIA]
- 2 - CENTRES OF REFERENCE [ŚRODKI ODNIESIENIA]
- 3 - FRONT POSITION LAMP (LD 2165/DARK/P)
[ŚWIATŁO POZYCYJNE PRZEDNIE (LD 2165/DARK/P)]
- 4 - REAR POSITION LAMP (LD 2165/DARK/P)
[ŚWIATŁO POZYCYJNE TYLNE (LD 2165/DARK/P)]
- 5 - PLACE FOR THE APPROVAL NUMBER
[MIEJSCE NA NUMER HOMOLOGACJI]

Rys. 4. Rysunek lampy HOR 83G w wariantach LD 2165/GRAPHITE/P i LD 2165/GRAPHITE/L

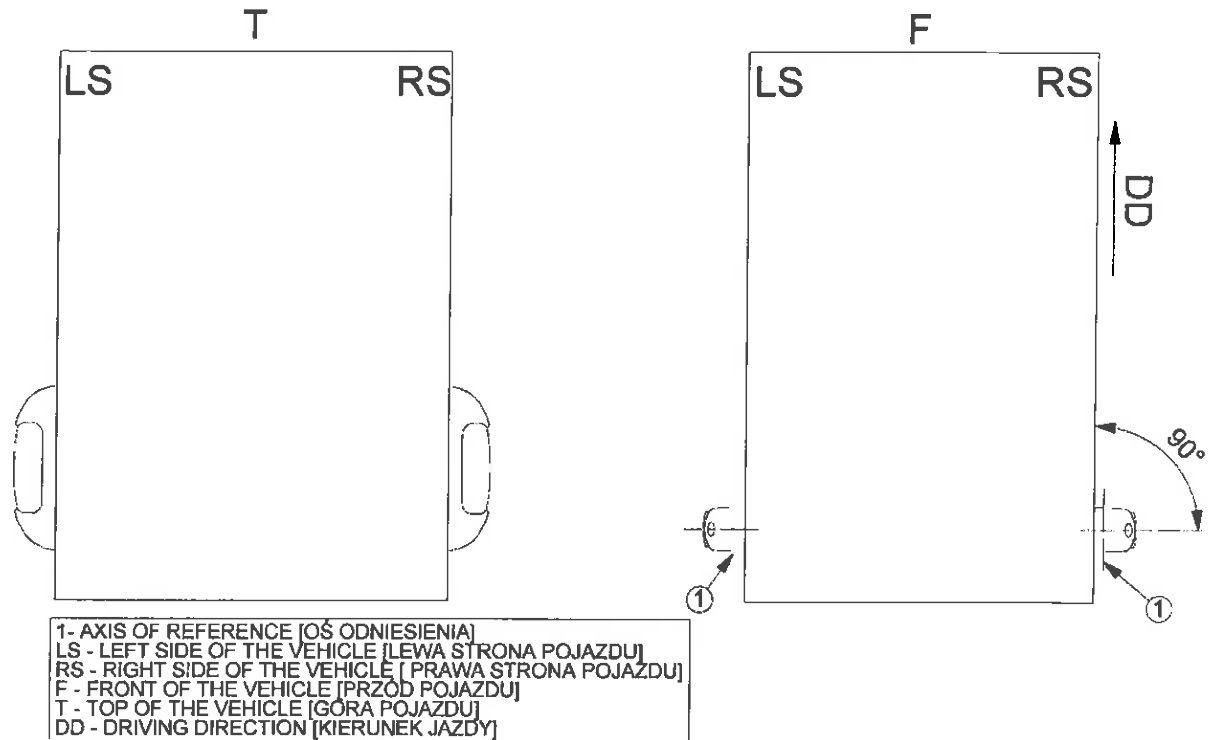
5.3. Znak homologacji

Znak homologacji w postaci tłoczeń umieszczony jest na kloszu lampy.

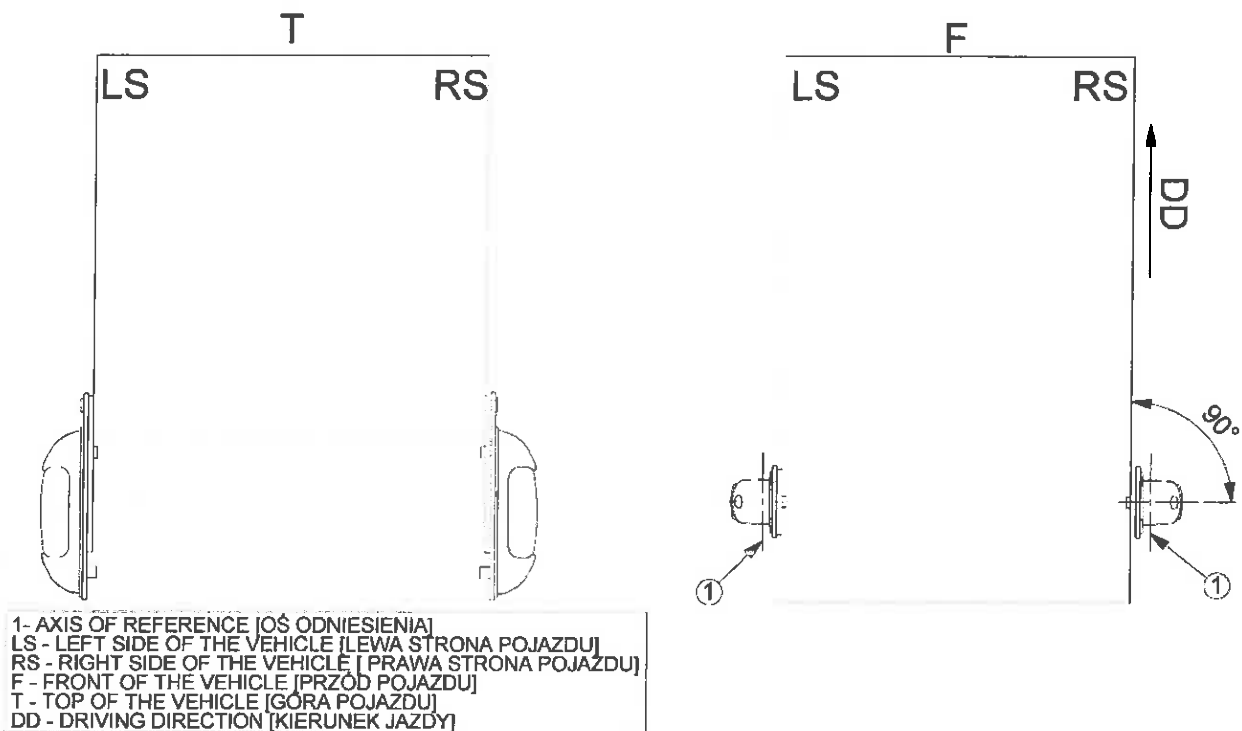


Rys. 5. Widok szczegółu ze znakiem homologacji

5.4. Geometryczne warunki montażu i warianty ustawienia

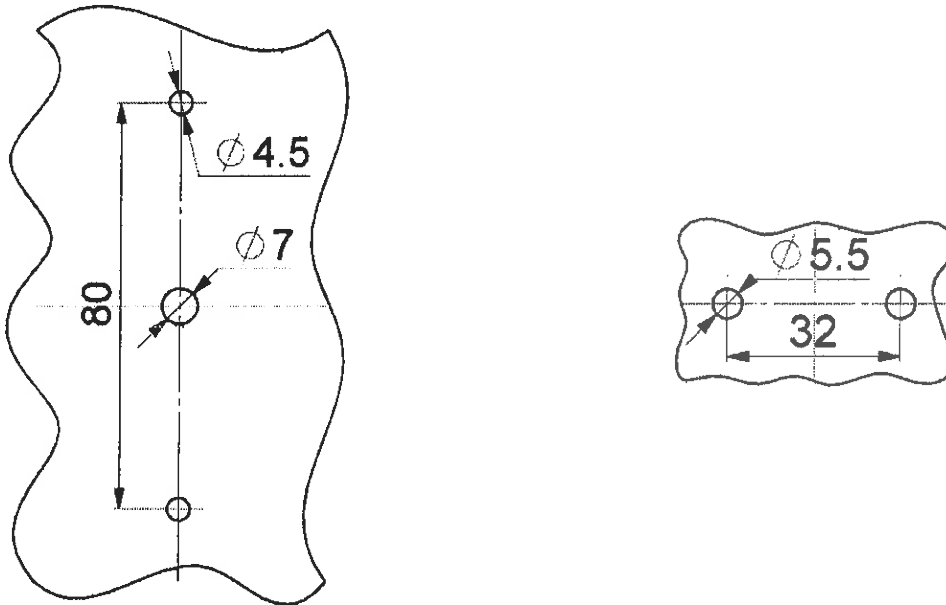


Rys. 6. Rysunek montażu lamp HOR 83G w wariantach LD 2164/GRAPHITE na pojeździe



Rys. 7. Rysunek montażu lamp HOR 83G w wariantach LD 2165/GRAPHITE/P i LD 2165/GRAPHITE/L na pojeździe





Wariant
LD 2164/GRAPHITE

Warianty
LD 2165/GRAPHITE/P i LD
2165/GRAPHITE/L

Rys. 8. Rysunki rozmieszczenia otworów do montażu na pojeździe

6. Instrukcja montażu

Lampy typu HOR 83G muszą być zainstalowane na pojeździe zgodnie z wymaganiami regulaminu nr 48 lub 86 EKG ONZ. Instalacja lamp nie jest ograniczona do konkretnej metody połączenia, ze względu na brak ustalonej polaryzacji przewodów zasilających.



7. Wzór certyfikatu zgodności

WZÓR CERTYFIKATU ZGODNOŚCI

Ja niżej podpisany
(imię nazwisko)

oświadczam, że opisane niżej samochodowe lampy obrysowe: **HORPOL J.I.A.T. Horeczy S.K.**
typu: **HOR 83G** są w pełni zgodne z typem homologowanym

w dnia
(miejsce homologacji) (data)

opisanym w formularzu zawiadomienia noszącym numer homologacji:

Sporządzono w: dnia:

Dokładny adres producenta i pieczęć:

86-005 Białe Błota
Lipniki, ul. Lipowa 3

Podpis:
(podać stanowisko służbowe)

