

DETAIL C
SCALE 2 : 1

HOR 138R/2a
12/24 V R1:1,1/2,1W
2a:1,3/2,6W

R1
2a
E9 148R00 16636

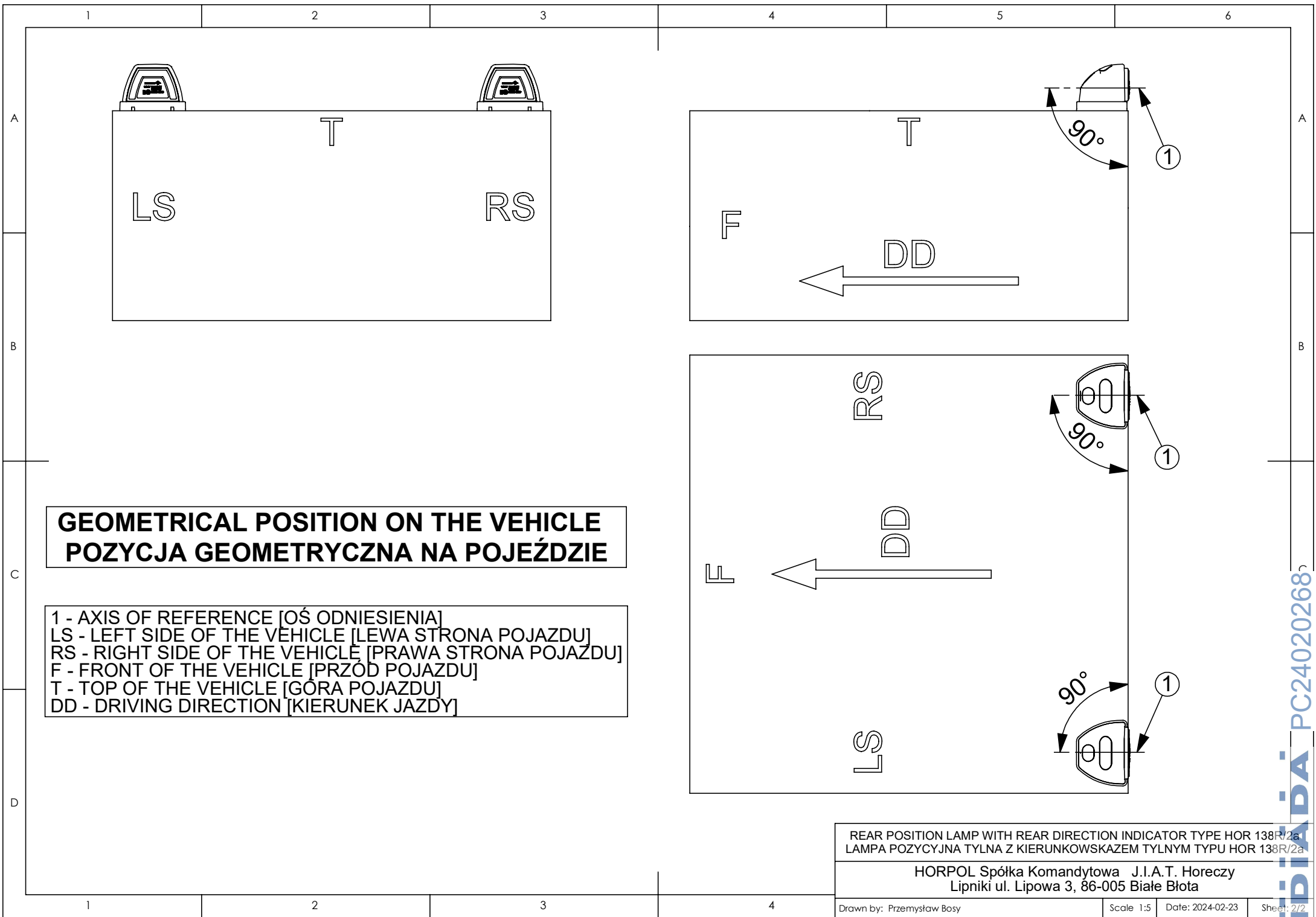
Ø 5

- 1 - AXIS OF REFERENCE [OŚ ODNIESIENIA]
- 2 - CENTRE OF REFERENCE [ŚRODEK ODNIESIENIA]
- 3 - REAR POSITION LAMP [ŚWIATŁO POZYCYJNE TYLNE]
- 4 - REAR DIRECTION INDICATOR [KIERUNKOWSKAZ TYLNY]
- 5 - APPROVAL NUMBER [NUMER HOMOLOGACJI]

REAR POSITION LAMP WITH REAR DIRECTION INDICATOR TYPE HOR 138R/2a
LAMPY POZYCYJNA TYLNA Z KIERUNKOWSKAZEM TYLNYM TYPU HOR 138R/2a

HORPOL Spółka Komandytowa J.I.A.T. Horeczy
Lipniki ul. Lipowa 3, 86-005 Białe Błota

IDIBADA PC24020268



**GEOMETRICAL POSITION ON THE VEHICLE
POZYCJA GEOMETRYCZNA NA POJEŹDZIE**

1 - AXIS OF REFERENCE [OŚ ODNIESIENIA]
 LS - LEFT SIDE OF THE VEHICLE [LEWA STRONA POJAZDU]
 RS - RIGHT SIDE OF THE VEHICLE [PRAWA STRONA POJAZDU]
 F - FRONT OF THE VEHICLE [PRZÓD POJAZDU]
 T - TOP OF THE VEHICLE [GÓRA POJAZDU]
 DD - DRIVING DIRECTION [KIERUNEK JAZDY]

REAR POSITION LAMP WITH REAR DIRECTION INDICATOR TYPE HOR 138R/2a
 LAMPA POZYCYJNA TYLNA Z KIERUNKOWSKAZEM TYLNYM TYPU HOR 138R/2a

HORPOL Spółka Komandytowa J.I.A.T. Horeczy
 Lipniki ul. Lipowa 3, 86-005 Białe Błota

IDIBADA PC24020268