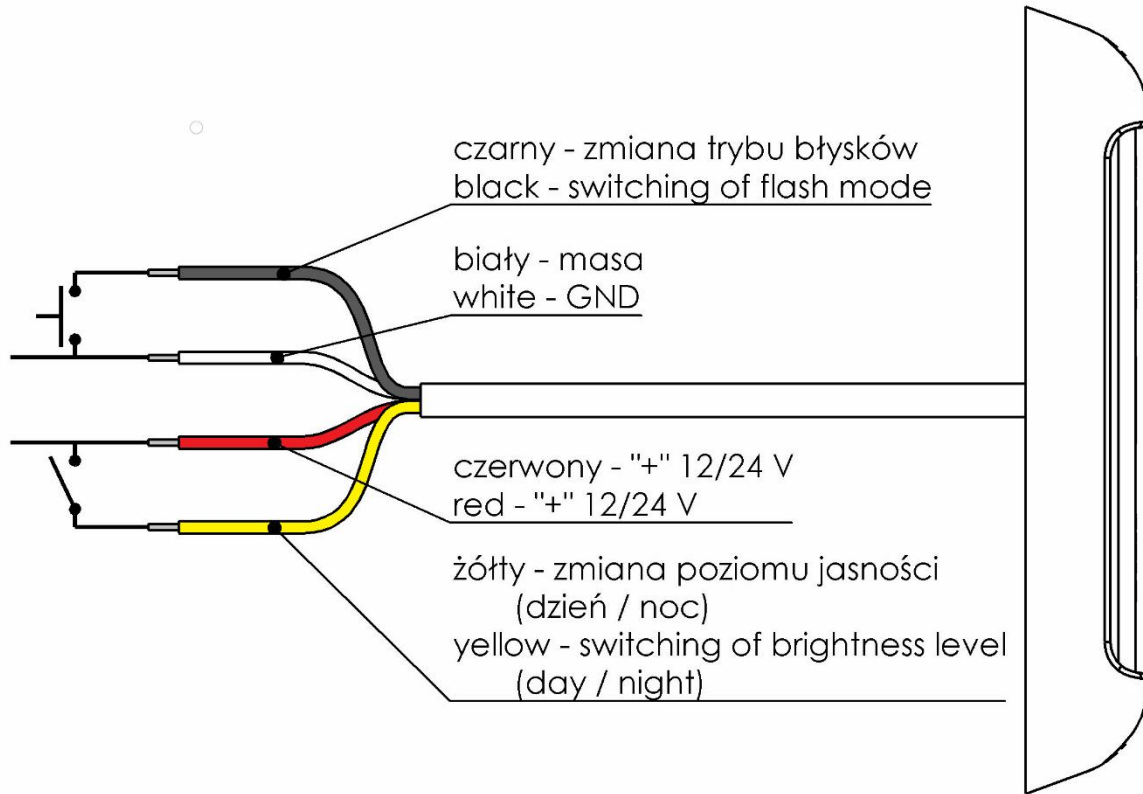


## 1. Schemat podłączenia w pojeździe / Vehicle wiring diagram



### Podłączenie przełącznika do zmiany trybów błysków:

- Do podłączenia należy wykorzystać przełącznik chwilowy (ON)-OFF
- Przewód czarny jest przewodem sterującym
- Po chwilowym zwarciu przewodu do masy następuje zmiana trybu błysku
- Aktualny tryb zostaje zapamiętany po wyłączeniu lampy

### Connection of flash mode switch:

- For correct connection a momentary switch (ON)-OFF should be used
- Black wire is the control line
- A temporary short circuit of the cable to the mass causes a change of flash mode
- The current mode is saved when the light is turned off

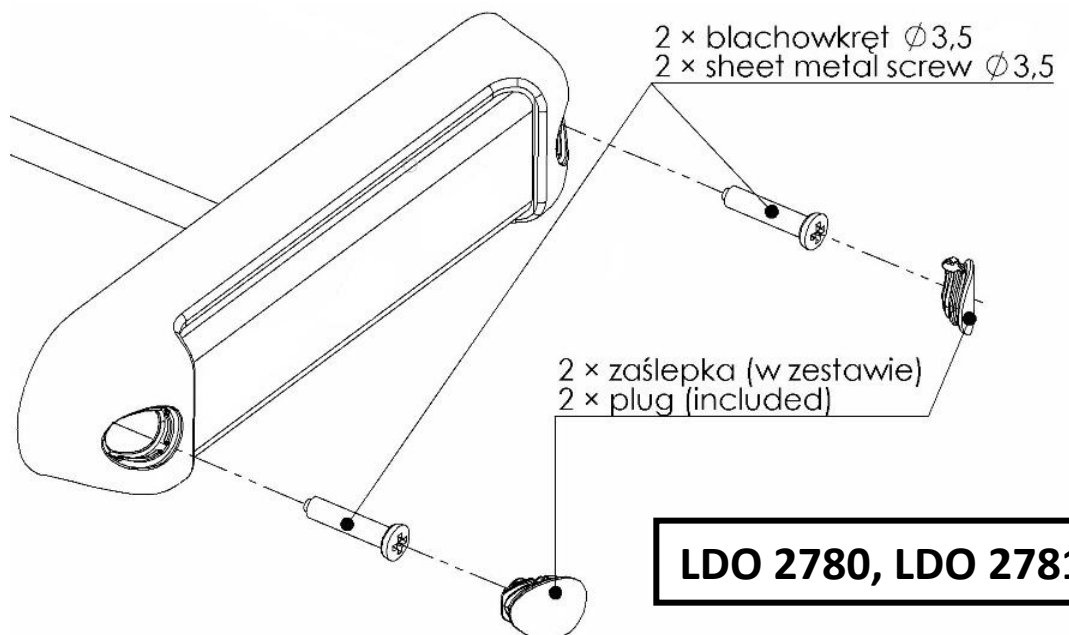
### Podłączenie przełącznika do zmiany poziomu/trybu jasności:

- Do podłączenia należy wykorzystać przełącznik ON-OFF
- Lampa domyślnie pracuje w trybie nocnym (przełącznik w pozycji OFF)
- Po przestawieniu przełącznika do pozycji ON, lampa pracuje w trybie dziennym (wyższy poziom jasności)

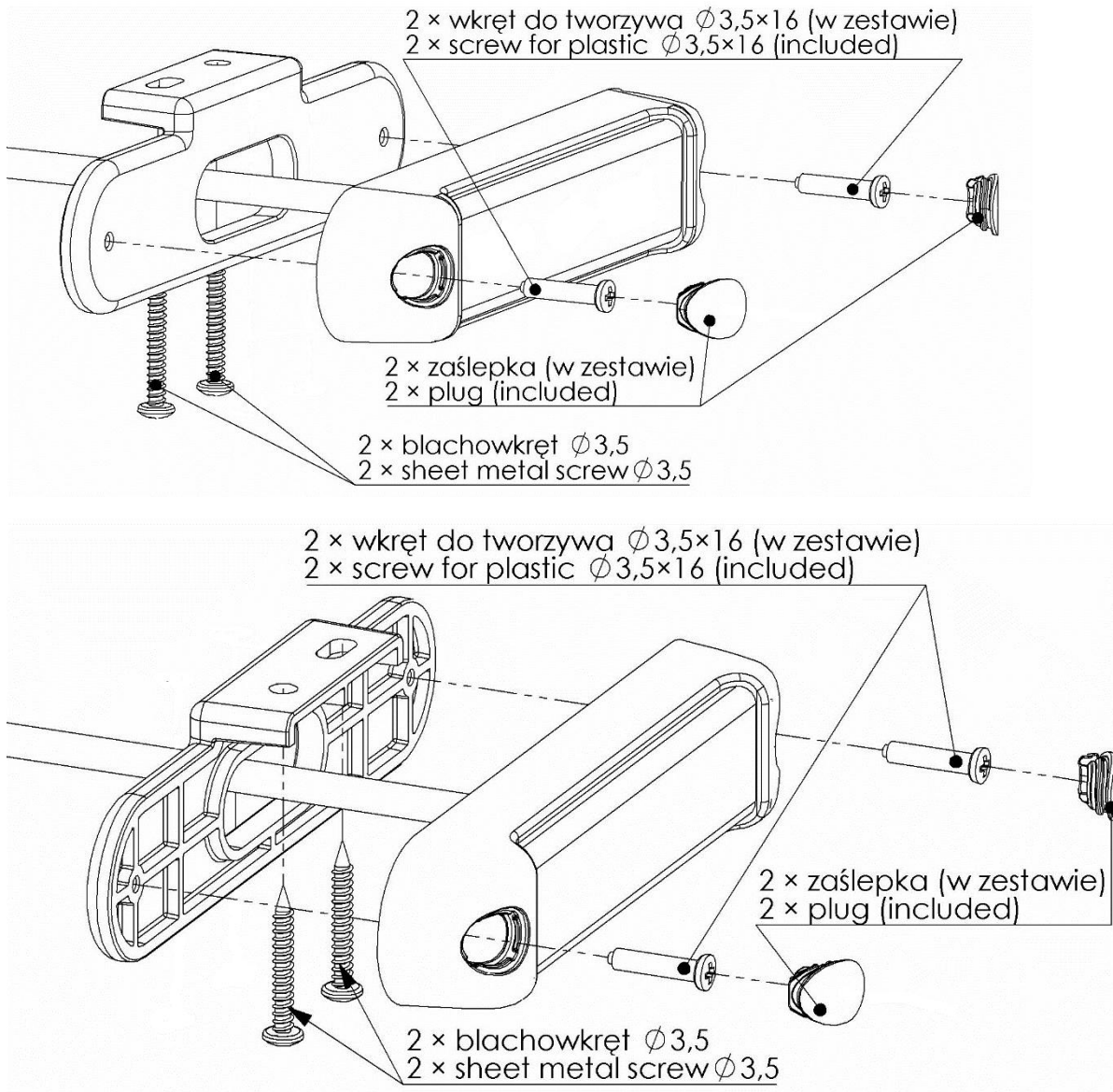
### Connection of level/mode brightness switch:

- For correct connection a switch ON-OFF should be used
- Night level as default (the switch is in OFF position)
- Once the ON position is switched, the light works in the day mode (higher brightness level)

## 2. Sposób montażu nr 1 / Assembly method, fig. 1



### 3. Sposób montażu nr 2 / Assembly method, fig. 2



### 4. Tryby błysków / Flash modes

