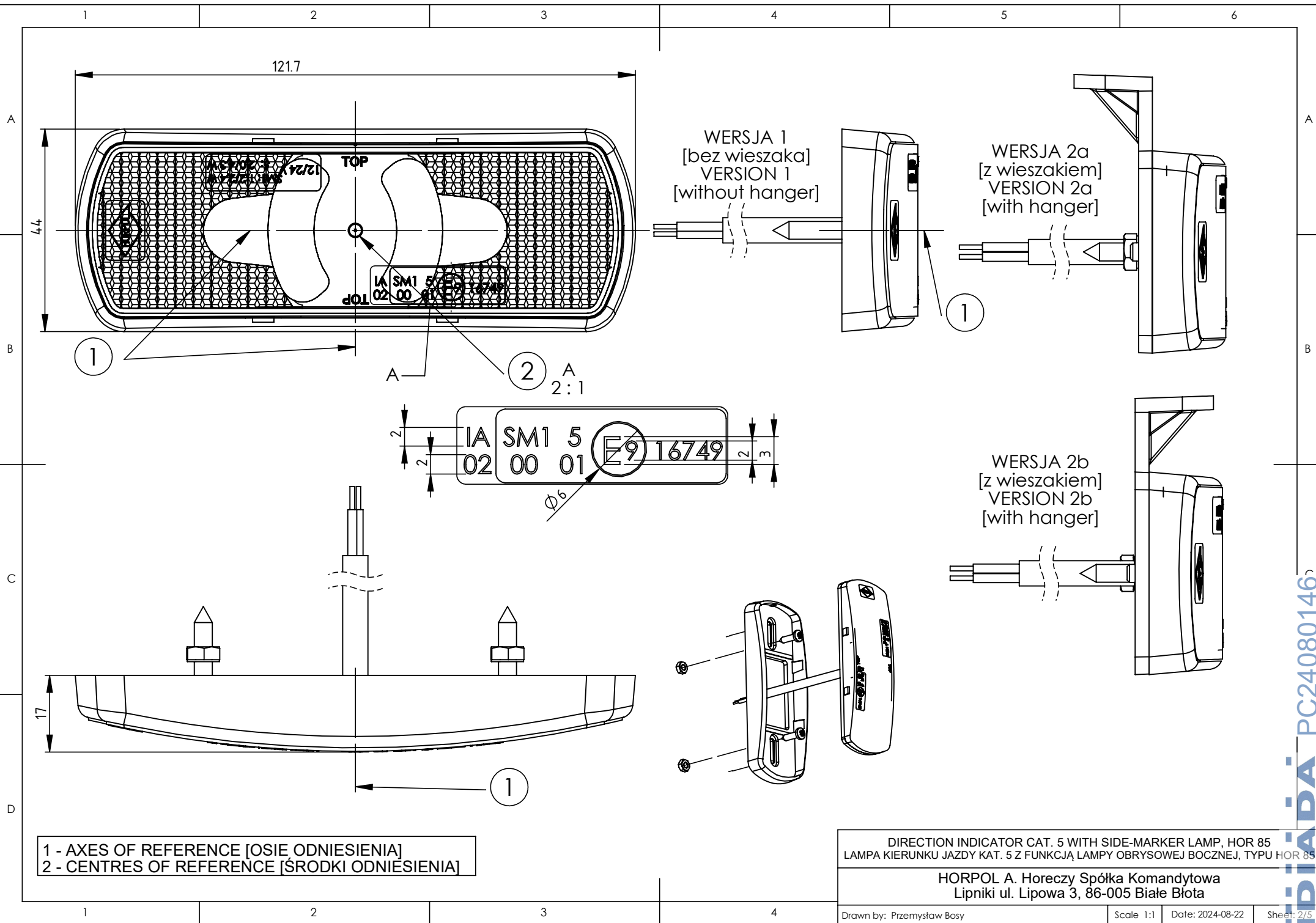


1 - AXES OF REFERENCE [OSIE ODNIESIENIA]
 2 - CENTER OF REFERENCE [ŚRODEK ODNIESIENIA]

POSITION LAMPS WITH REFLECTIVE DEVICE HOR 85
 LAMPY POZYCYJNE Z ODBLASKIEM TYPU HOR 85

HORPOL A. Horeczy Spółka Komandytowa
 Lipniki ul. Lipowa 3, 86-005 Białe Błota

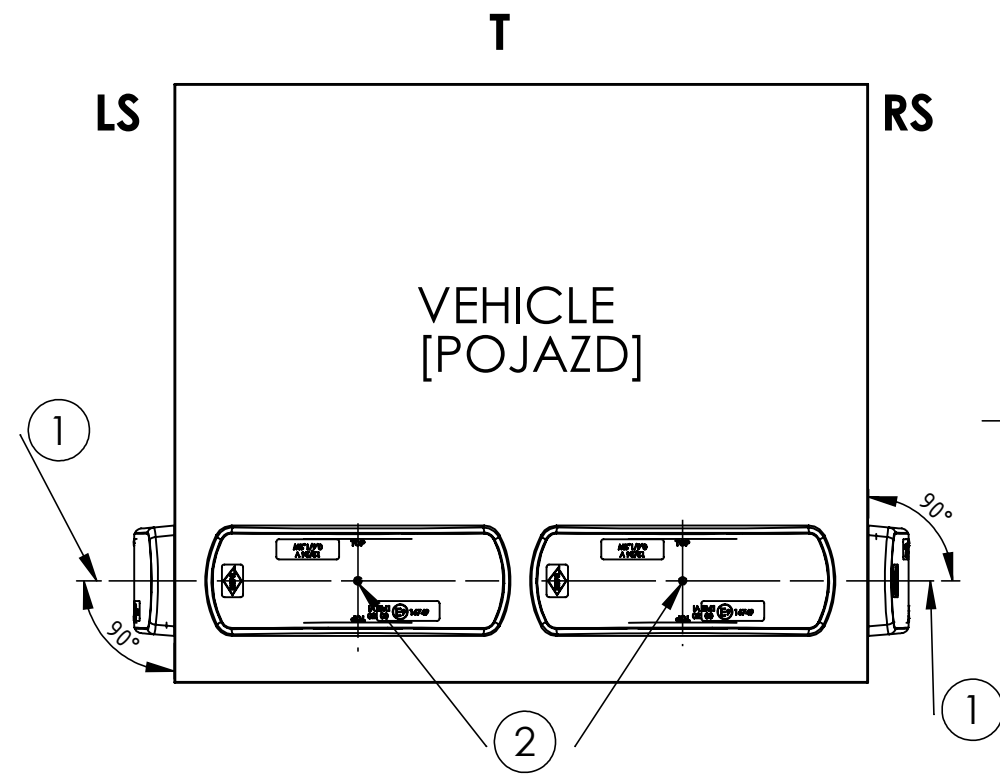
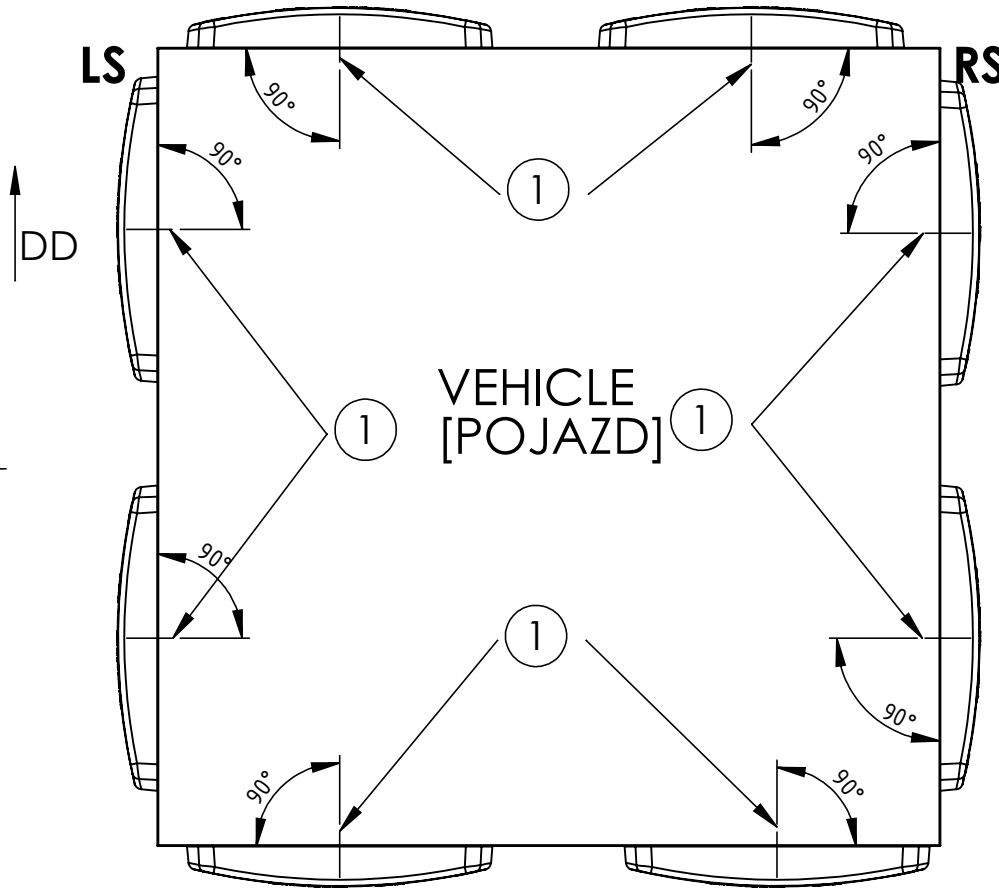
IDIA DA PC24080146



IDIA DA PC24080146

HORIZONTAL MOUNTING [MONTAŻ POZIOMY]

WERSJA 1
[bez wieszaka]
VERSION 1
[without hanger]



- 1 - AXES OF REFERENCE [OSIE ODNIIESIENIA]
- 2 - CENTRES OF REFERENCE [ŚRODKI ODNIIESIENIA]
- LS - LEFT SIDE OF THE VEHICLE [LEWA STRONA POJAZDU]
- RS - RIGHT SIDE OF THE VEHICLE [PRAWA STRONA POJAZDU]
- T - TOP OF THE VEHICLE [GÓRA POJAZDU]
- F - FRONT OF THE VEHICLE [PRZÓD POJAZDU]
- DD - DRIVING DIRECTION [KIERUNEK JAZDY]

POSITION LAMPS HOR 85 LAMPY POZYCYJNE TYPU HOR 85		
HORPOL A. Horeczy Spółka Komandytowa Lipniki ul. Lipowa 3, 86-005 Białe Błota		
Drawn by: Przemysław Bosy	Scale 1:1	Date: 2024-08-22
		Sheet: 3/5

IDIADA_PC24080146

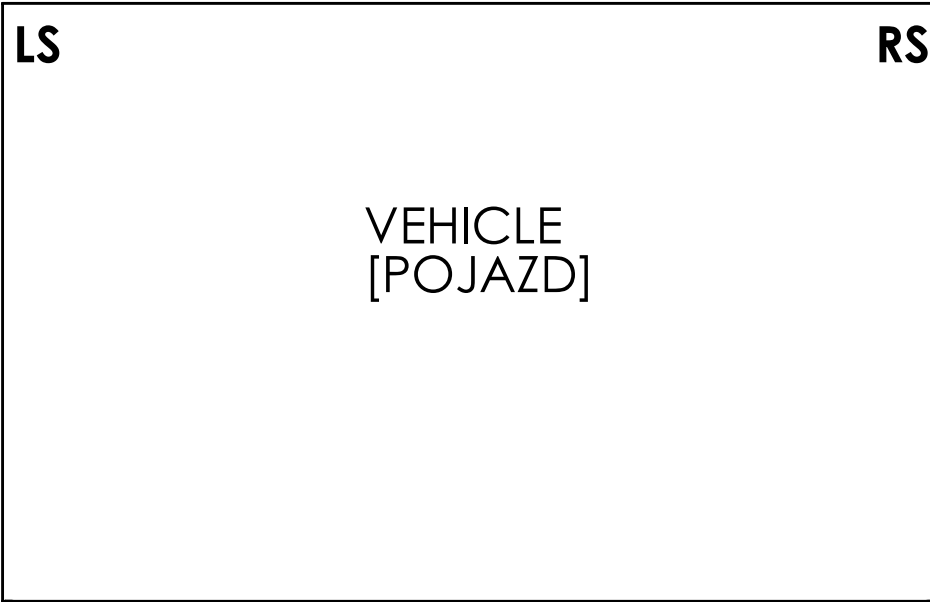
HORIZONTAL MOUNTING [MONTAŻ POZIOMY]

WERSJA 2b
[z wieszakiem]
VERSION 2b
[with hanger]

WERSJA 2a
[z wieszakiem]
VERSION 2a
[with hanger]

T

T



- 1 - AXES OF REFERENCE [OSIE ODNIESIENIA]
- 2 - CENTRES OF REFERENCE [ŚRODKI ODNIESIENIA]
- LS - LEFT SIDE OF THE VEHICLE [LEWA STRONA POJAZDU]
- RS - RIGHT SIDE OF THE VEHICLE [PRAWA STRONA POJAZDU]
- T - TOP OF THE VEHICLE [GÓRA POJAZDU]
- F - FRONT OF THE VEHICLE [PRZÓD POJAZDU]
- R - REAR OF THE VEHICLE
- DD - DRIVING DIRECTION [KIERUNEK JAZDY]

POSITION LAMPS HOR 85
LAMPY POZYCYJNE TYPU HOR 85

HORPOL A. Horeczy Spółka Komandytowa
Lipniki ul. Lipowa 3, 86-005 Białe Błota

Drawn by: Przemysław Bosy Scale 1:1 Date: 2024-08-22 Sheet: 4/5

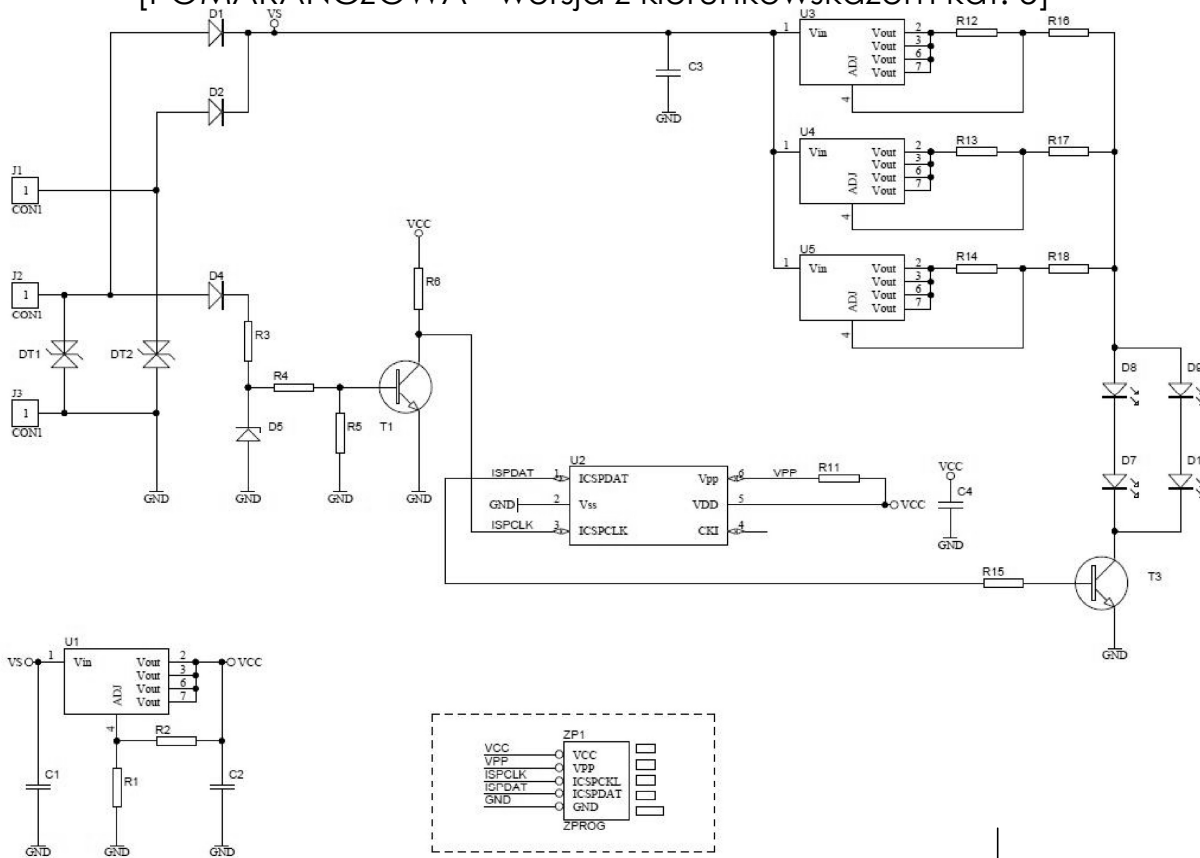
IDIADA_PC24080146

CONNECTION DIAGRAM [SCHEMAT POŁĄCZEŃ]

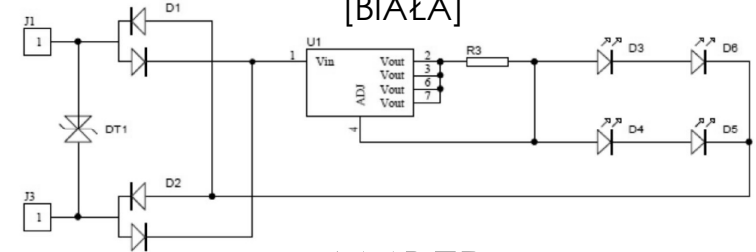
LEDs are connected in series-parallel arrangement. LEDs in the system are working with the current close to the maximum. If one of the branches will be damaged the current flows through one branch. The LEDs automatically shine higher brightness close to the nominal value. At the same time takes faster degradation of the diodes causing rapid burnout of the rest of the points of light.

Diody połączone są w układzie szeregowo-równoległym. Diody w układzie pracują z prądem bliskim maksymalnemu. Jeśli jedna z gałęzi zostanie uszkodzona cały prąd przepływa przez jedną gałąź. Diody automatycznie świecą wyższą jasnością zbliżoną do nominalnej. Jednocześnie następuje szybsza degradacja diod powodująca szybkie przepalenie reszty punktów świetlnych.

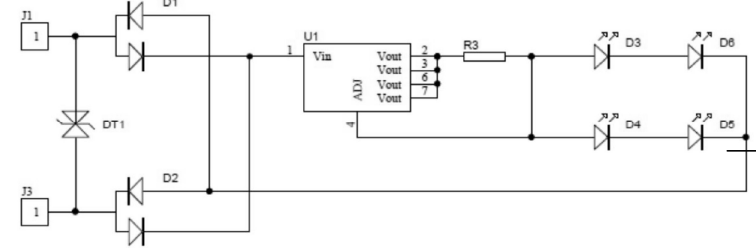
AMBER - version with direction indicator cat. 5 [POMARAŃCZOWA - wersja z kierunkowskazem kat. 5]



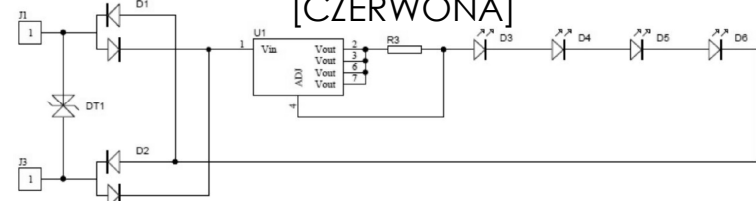
WHITE [BIAŁA]



AMBER [POMARAŃCZOWA]



RED [CZERWONA]



POSITION LAMPS TYPE HOR 82
LAMPY POZYCYJNE TYPU HOR 82

HORPOL A. Horeczy Spółka Komandytowa
Lipniki ul. Lipowa 3, 86-005 Białe Błota