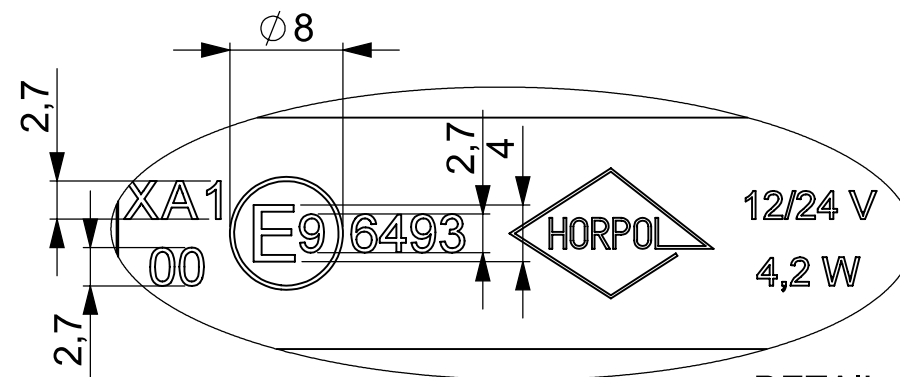
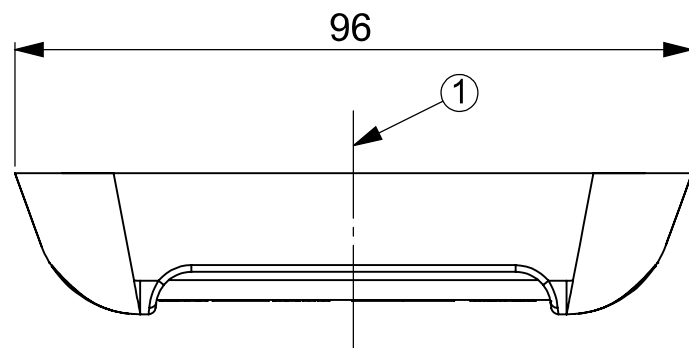
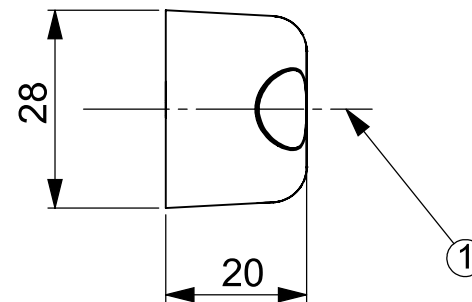
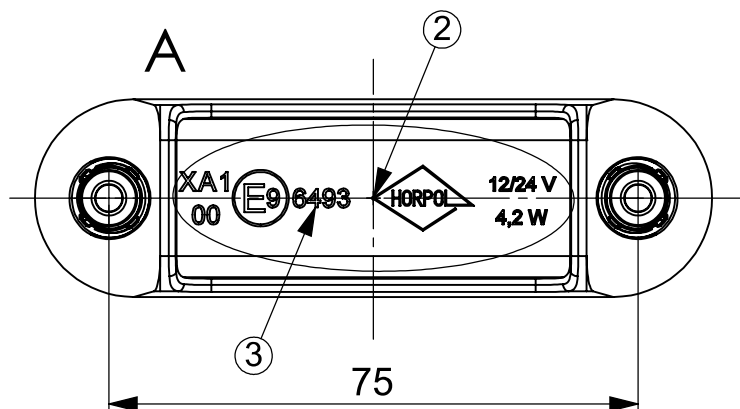


VERSION 1
WERSJA 1



DETAIL A
SCALE 2 : 1

1 - AXIS OF THE REFERENCE [OŚ ODNIESIENIA]
2 - CENTRE OF THE REFERENCE [ŚRODEK ODNIESIENIA]
3 - APPROVAL NUMBER [NUMER HOMOLOGACJI]

SPECIAL WARNING LAMP CAT. XA1 TYPE HOR 113/XA1
LAMPA OSTRZEGAWCZA KAT. XA1 TYPU HOR 113/XA1

HORPOL Spółka Jawna J.I.A.T. Horeczy
Lipniki ul. Lipowa 3, 86-005 Białe Błota

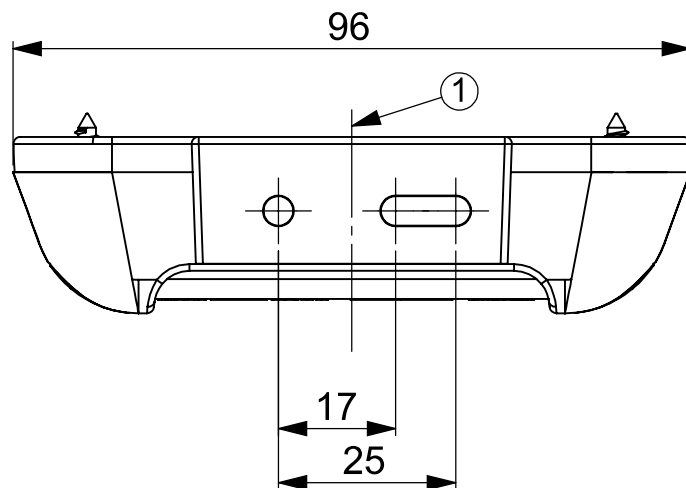
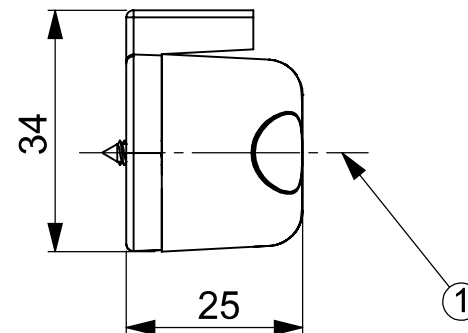
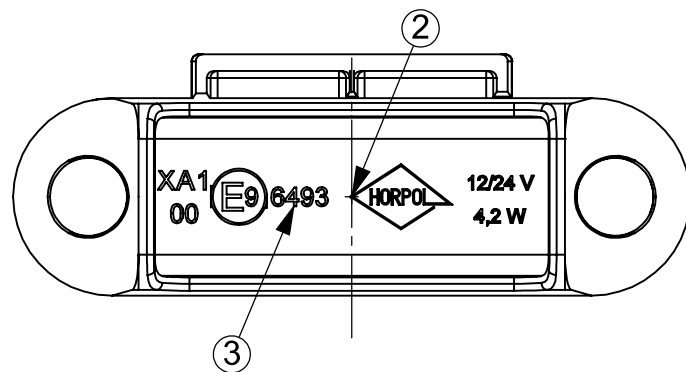
Drawn by: Przemysław Bosy

Scale 1:1 Date: 2020-05-04

Sheet: 1/3

IDIADA PC20040094

VERSION 2
WERSJA 2



1 - AXIS OF THE REFERENCE [OŚ ODNIESIENIA]
2 - CENTRE OF THE REFERENCE [ŚRODEK ODNIESIENIA]
3 - APPROVAL NUMBER [NUMER HOMOLOGACJI]

SPECIAL WARNING LAMP CAT. XA1 TYPE HOR 113/XA1
LAMPA OSTRZEGAWCZA KAT. XA1 TYPU HOR 113/XA1

HORPOL Spółka Jawna J.I.A.T. Horeczy
Lipniki ul. Lipowa 3, 86-005 Białe Błota

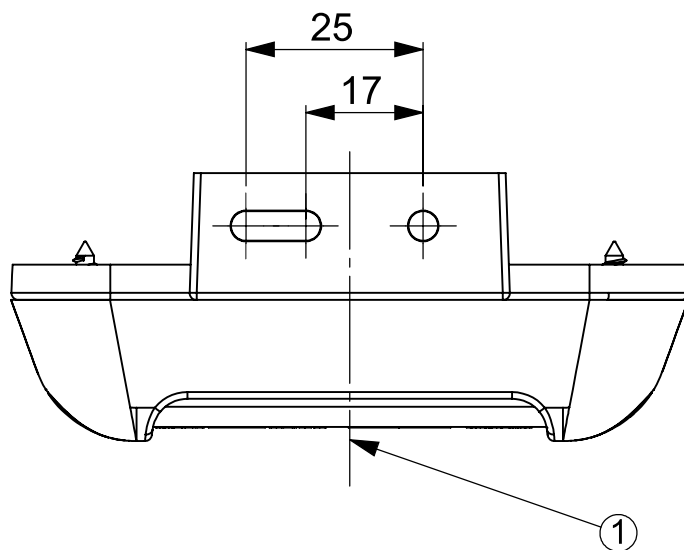
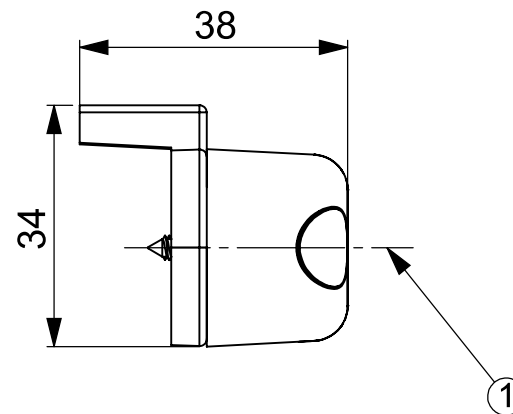
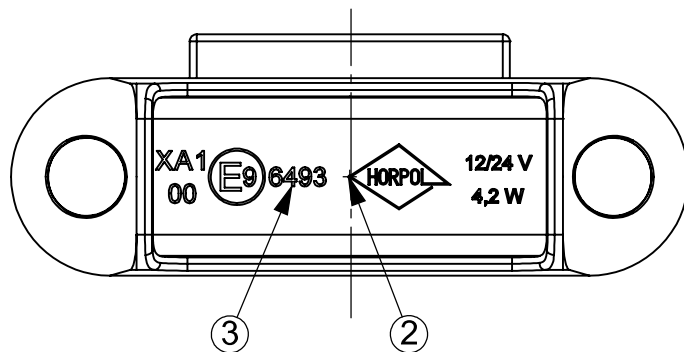
Drawn by: Przemysław Bosy

Scale 1:1 Date: 2020-05-04

Sheet: 2/3

IDIADA PC20040094

VERSION 3
WERSJA 3



1 - AXIS OF THE REFERENCE [OŚ ODNIESIENIA]
2 - CENTRE OF THE REFERENCE [ŚRODEK ODNIESIENIA]
3 - APPROVAL NUMBER [NUMER HOMOLOGACJI]

SPECIAL WARNING LAMP CAT. XA1 TYPE HOR 113/XA1
LAMPA OSTRZEGAWCZA KAT. XA1 TYPU HOR 113/XA1

HORPOL Spółka Jawna J.I.A.T. Horeczy
Lipniki ul. Lipowa 3, 86-005 Białe Błota

Drawn by: Przemysław Bosy

Scale 1:1

Date: 2020-05-04

Sheet: 3/3

IDIADA PC20040094