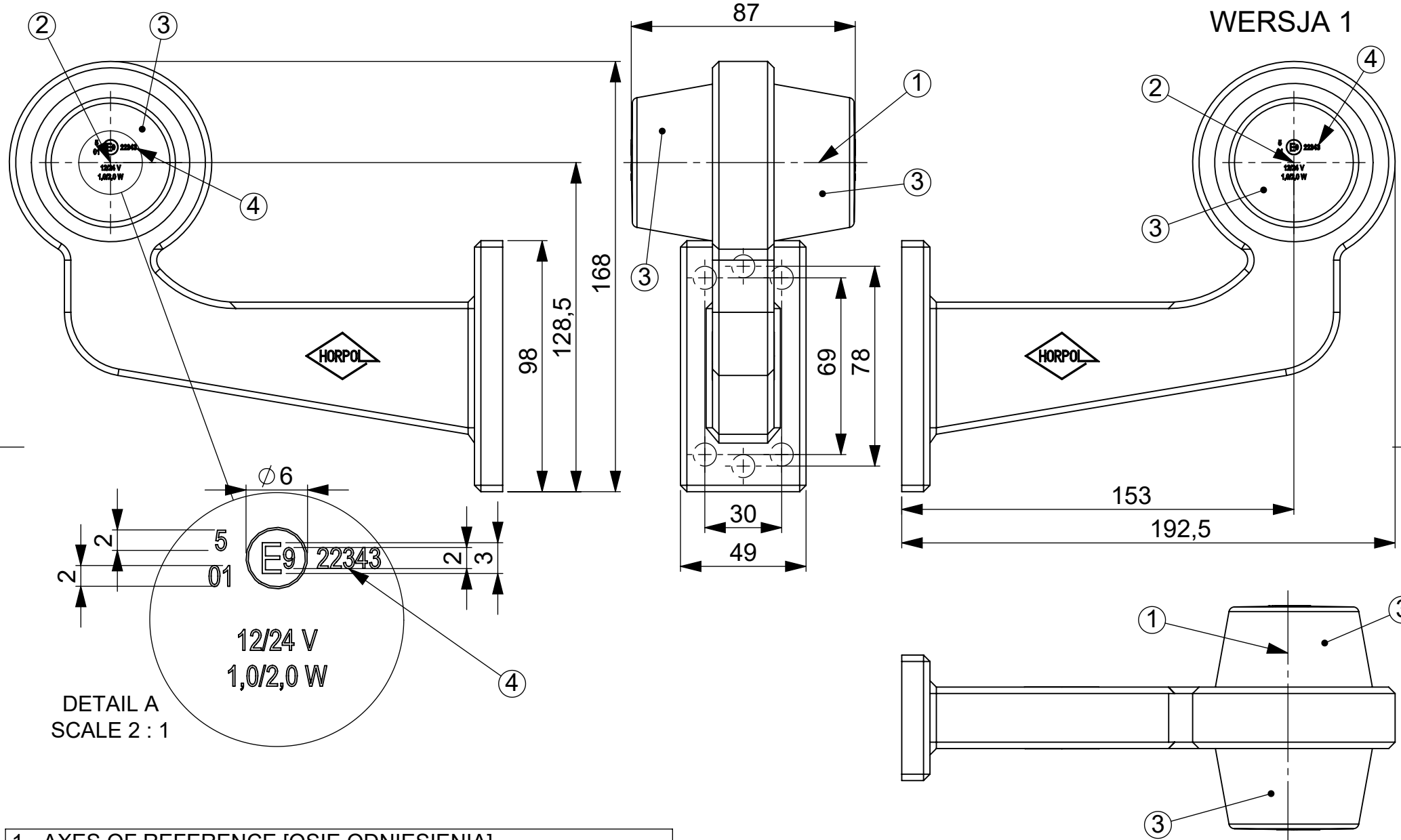


VERSION 1
WERSJA 1

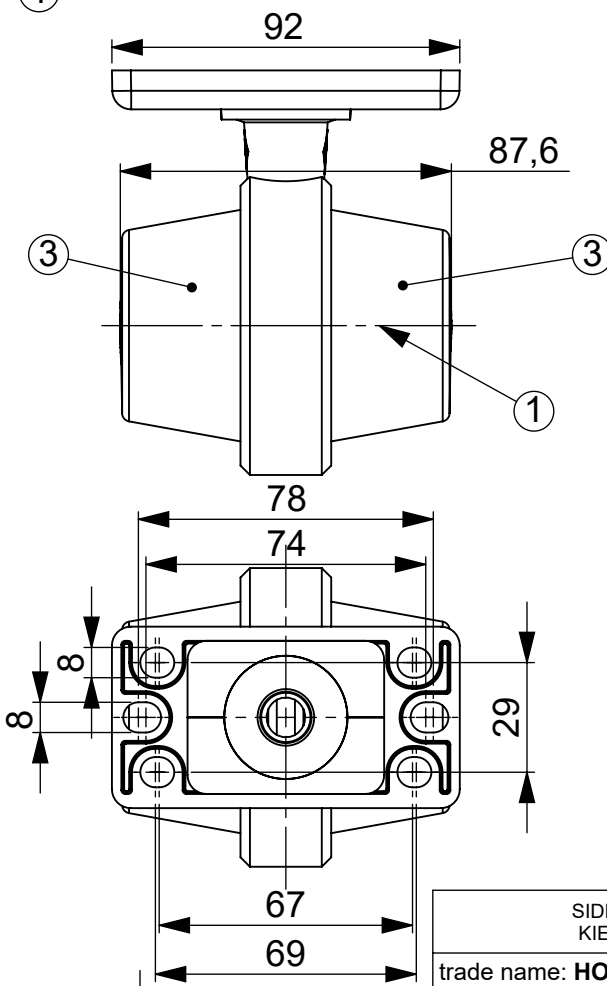
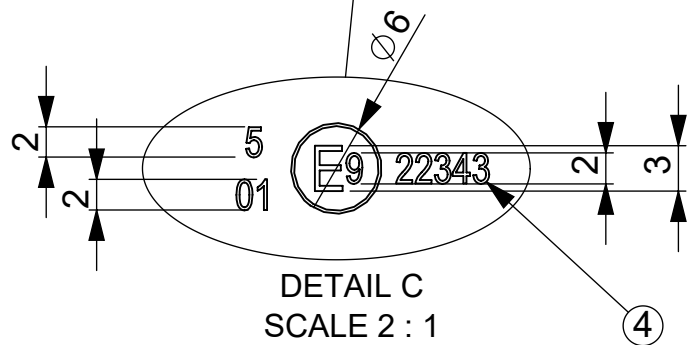
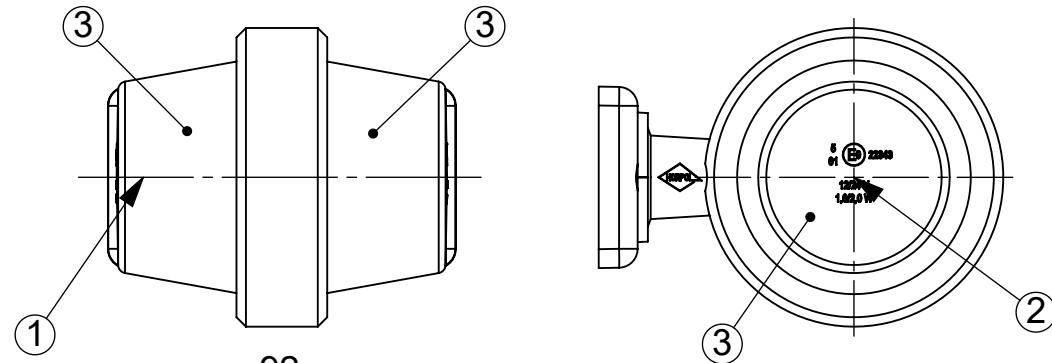
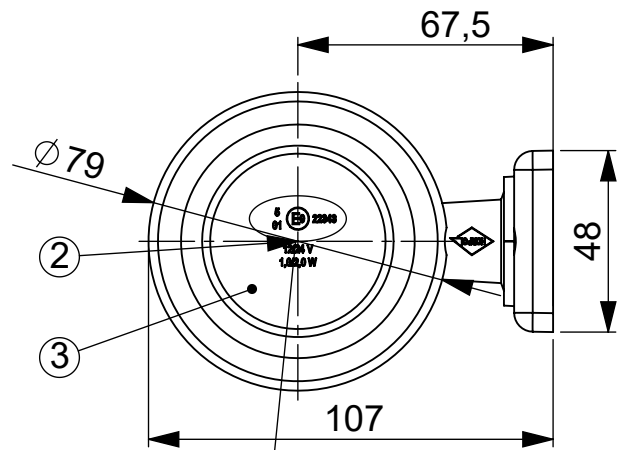


DETAIL A
SCALE 2 : 1

- 1 - AXES OF REFERENCE [OSIE ODNIESIENIA]
- 2 - CENTRES OF REFERENCE [ŚRODKI ODNIESIENIA]
- 3 - SIDE DIRECTION INDICATOR [KIERUNKOWSKAZ BOCZNY]
- 4 - APPROVAL NUMBER [NUMER HOMOLOGACJI]

SIDE DIRECTION INDICATOR CAT. 5 TYPE HOR 102B/5 KIERUNKOWSKAZ BOCZNY KAT. 5 TYPU HOR 102B/5			
trade name: HORPOL			
manufacturer: HORPOL Spółka Jawna J.I.A.T. Horeczy			
Drawn by: Przemysław Bosy	Scale 1:2	Date: 2018-12-19	Sheet: 1/7

IBIADA PG18100036



VERSION 2 - HORIZONTAL MOUNTING
WERSJA 2 - MONTAŻ POZIOMY

- 1 - AXES OF REFERENCE [OSIE ODNIESIENIA]
- 2 - CENTRES OF REFERENCE [ŚRODKI ODNIESIENIA]
- 3 - SIDE DIRECTION INDICATOR [KIERUNKOWSKAZ BOCZNY]
- 4 - APPROVAL NUMBER [NUMER HOMOLOGACJI]

SIDE DIRECTION INDICATOR CAT. 5 TYPE HOR 102B/5
 KIERUNKOWSKAZ BOCZNY KAT. 5 TYPU HOR 102B/5

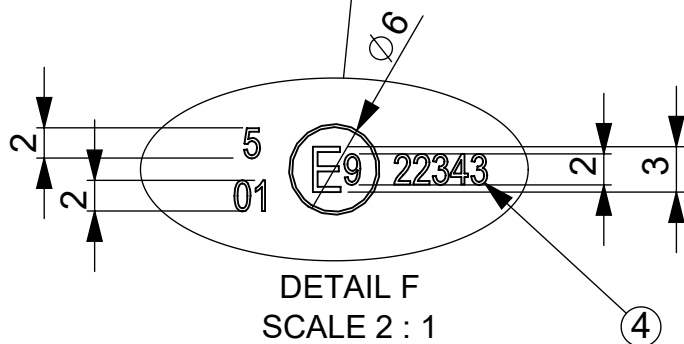
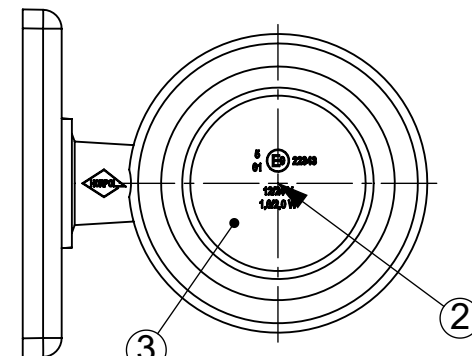
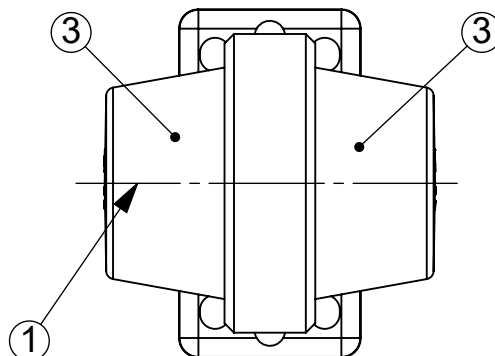
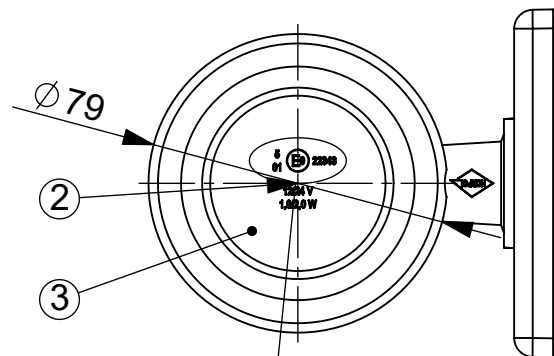
trade name: **HORPOL**
 manufacturer: **HORPOL Spółka Jawna J.I.A.T. Horeczy**

Drawn by: Przemysław Bosy

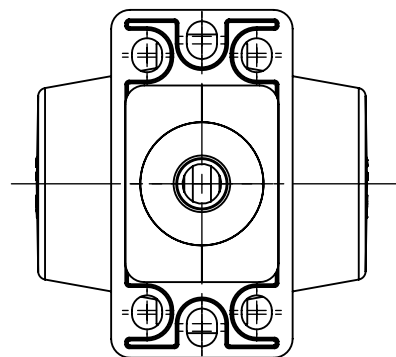
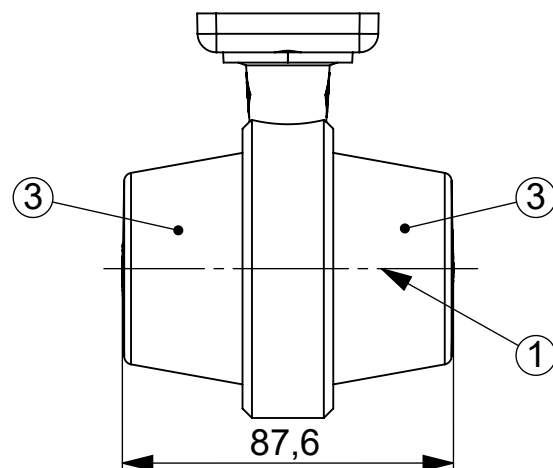
Scale 1:2

Date: 2018-12-19

Sheet: 2/7



DETAIL F
SCALE 2 : 1



VERSION 2 - VERTICAL MOUNTING
WERSJA 2 - MONTAŻ PIONOWY

- 1 - AXES OF REFERENCE [OSIE ODNIESIENIA]
- 2 - CENTRES OF REFERENCE [ŚRODKI ODNIESIENIA]
- 3 - SIDE DIRECTION INDICATOR [KIERUNKOWSKAZ BOCZNY]
- 4 - APPROVAL NUMBER [NUMER HOMOLOGACJI]

SIDE DIRECTION INDICATOR CAT. 5 TYPE HOR 102B/5
KIERUNKOWSKAZ BOCZNY KAT. 5 TYPU HOR 102B/5

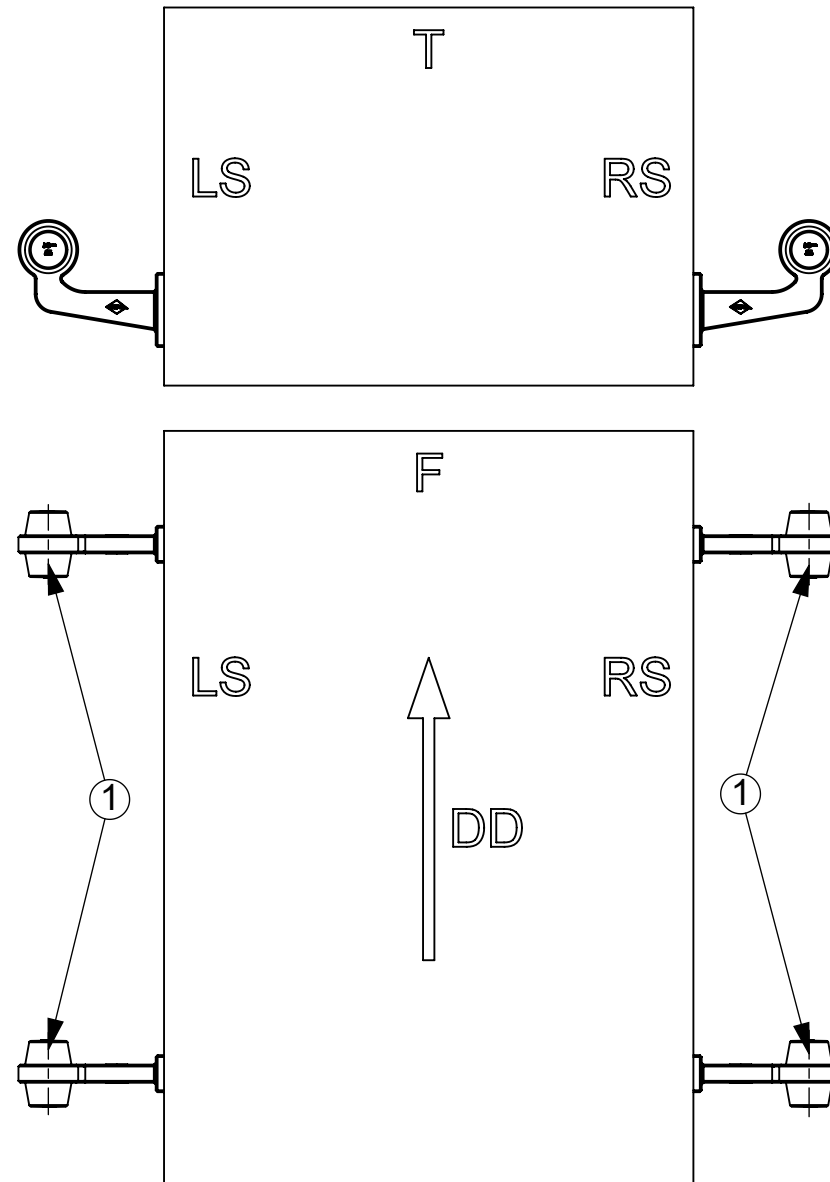
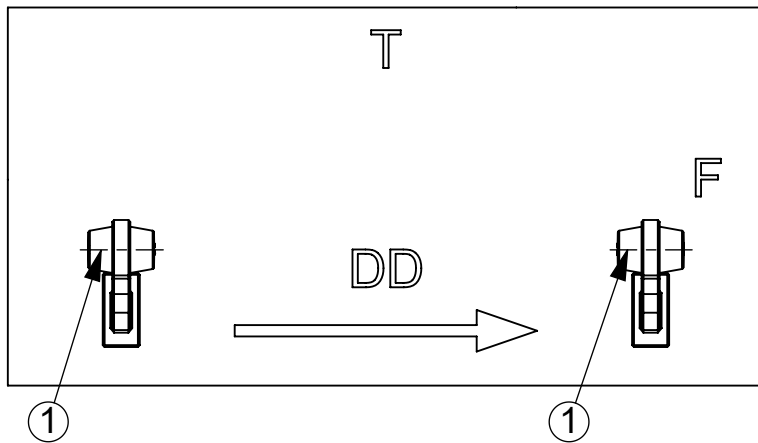
trade name: **HORPOL**
manufacturer: **HORPOL Spółka Jawna J.I.A.T. Horeczy**

Drawn by: Przemysław Bosy

Scale 1:2

Date: 2018-12-19

Sheet: 3/7



VERSION 1
WERSJA 1

1- AXIS OF REFERENCE [OŚ ODNIENIA]
 LS - LEFT SIDE OF THE VEHICLE [LEWA STRONA POJAZDU]
 RS - RIGHT SIDE OF THE VEHICLE [PRAWA STRONA POJAZDU]
 F - FRONT OF THE VEHICLE [PRZÓD POJAZDU]
 T - TOP OF THE VEHICLE [GÓRA POJAZDU]
 DD - DRIVING DIRECTION [KIERUNEK JAZDY]

SIDE DIRECTION INDICATOR CAT. 5 TYPE HOR 102B/5
 KIERUNKOWSKAZ BOCZNY KAT. 5 TYPU HOR 102B/5

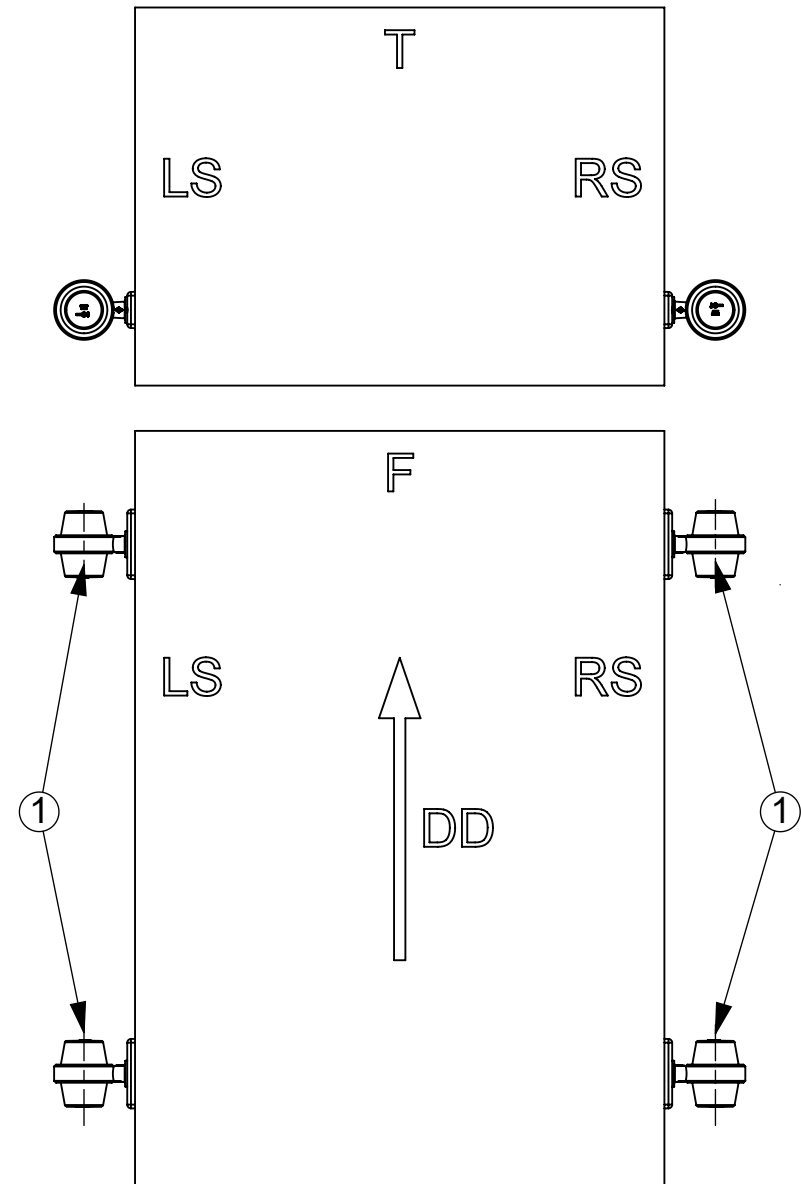
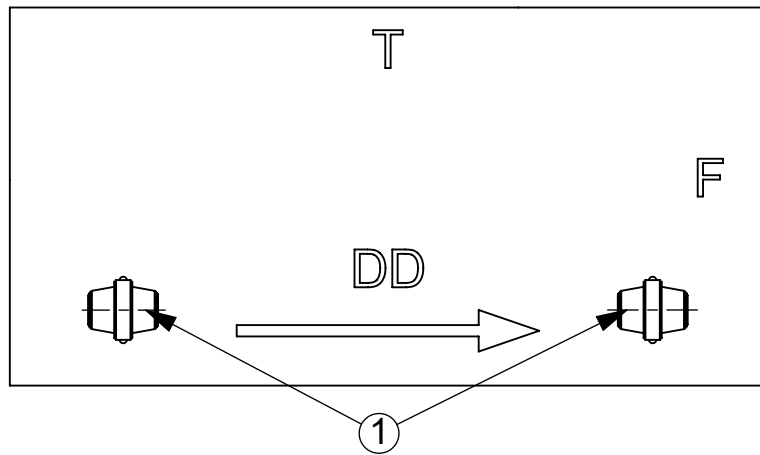
trade name: **HORPOL**
 manufacturer: **HORPOL Spółka Jawna J.I.A.T. Horeczy**

Drawn by: Przemysław Bosy

Scale 1:20

Date: 2018-12-19

Sheet: 4/7



VERSION 2 - HORIZONTAL MOUNTING
WERSJA 2 - MONTAŻ POZIOMY

1- AXIS OF REFERENCE [OŚ ODNIENIA]
 LS - LEFT SIDE OF THE VEHICLE [LEWA STRONA POJAZDU]
 RS - RIGHT SIDE OF THE VEHICLE [PRAWA STRONA POJAZDU]
 F - FRONT OF THE VEHICLE [PRZÓD POJAZDU]
 T - TOP OF THE VEHICLE [GÓRA POJAZDU]
 DD - DRIVING DIRECTION [KIERUNEK JAZDY]

SIDE DIRECTION INDICATOR CAT. 5 TYPE HOR 102B/5
 KIERUNKOWSKAZ BOCZNY KAT. 5 TYPU HOR 102B/5

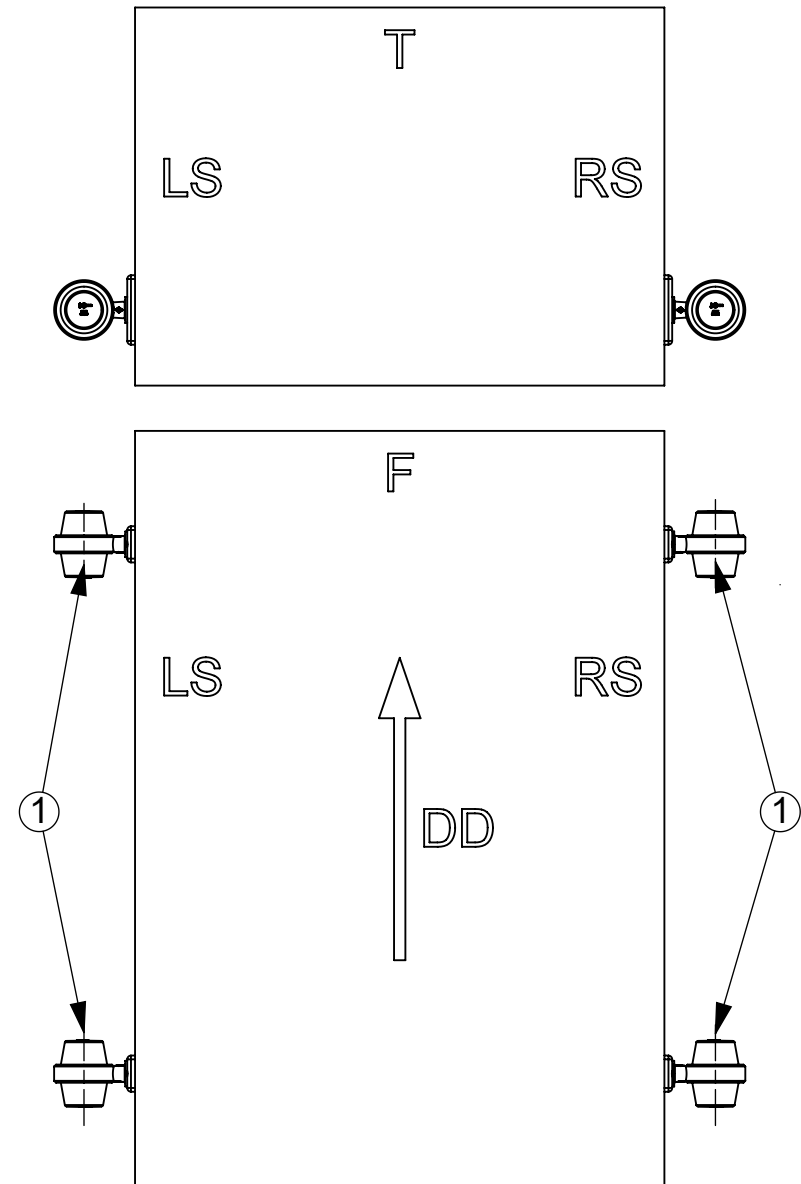
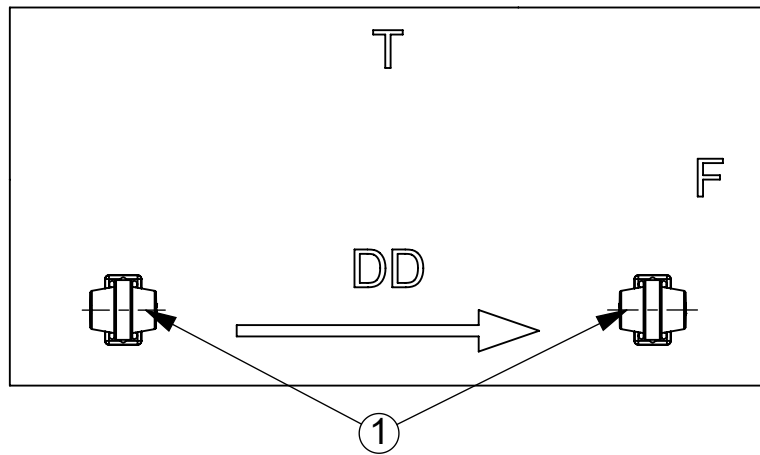
trade name: **HORPOL**
 manufacturer: **HORPOL Spółka Jawna J.I.A.T. Horeczy**

Drawn by: Przemysław Bosy

Scale 1:20

Date: 2018-12-19

Sheet: 5/7



VERSION 2 - VERTICAL MOUNTING
WERSJA 2 - MONTAŻ PIONOWY

1- AXIS OF REFERENCE [OŚ ODNIENIA]
 LS - LEFT SIDE OF THE VEHICLE [LEWA STRONA POJAZDU]
 RS - RIGHT SIDE OF THE VEHICLE [PRAWA STRONA POJAZDU]
 F - FRONT OF THE VEHICLE [PRZÓD POJAZDU]
 T - TOP OF THE VEHICLE [GÓRA POJAZDU]
 DD - DRIVING DIRECTION [KIERUNEK JAZDY]

SIDE DIRECTION INDICATOR CAT. 5 TYPE HOR 102B/5
 KIERUNKOWSKAZ BOCZNY KAT. 5 TYPU HOR 102B/5

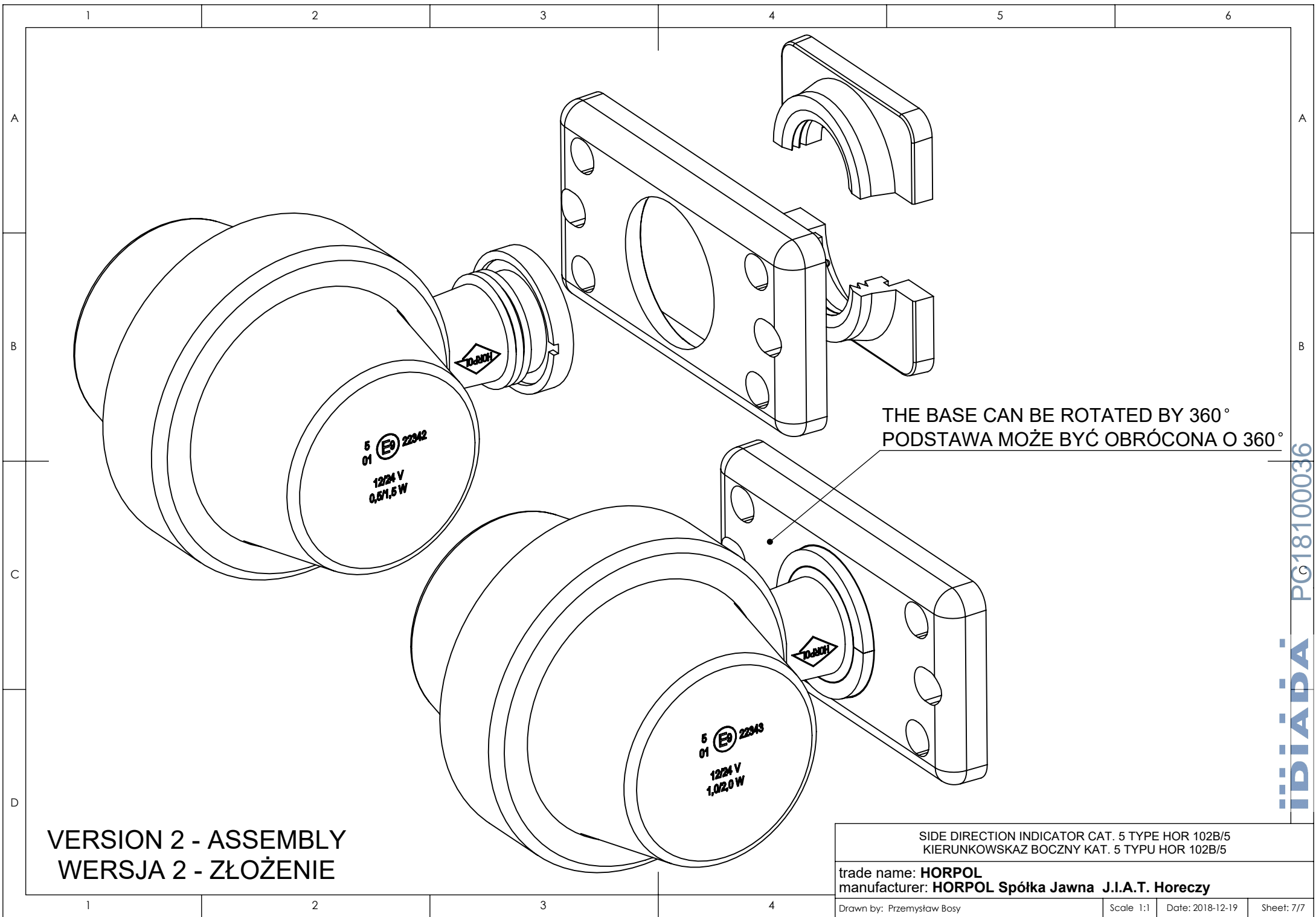
trade name: **HORPOL**
 manufacturer: **HORPOL Spółka Jawna J.I.A.T. Horeczy**

Drawn by: Przemysław Bosy

Scale 1:20

Date: 2018-12-19

Sheet: 6/7



THE BASE CAN BE ROTATED BY 360°
PODSTAWA MOŻE BYĆ OBRÓCONA O 360°

VERSION 2 - ASSEMBLY
WERSJA 2 - ZŁOŻENIE

SIDE DIRECTION INDICATOR CAT. 5 TYPE HOR 102B/5
KIERUNKOWSKAZ BOCZNY KAT. 5 TYPU HOR 102B/5

trade name: **HORPOL**
manufacturer: **HORPOL Spółka Jawna J.I.A.T. Horeczy**

IDIAPA PG18100036