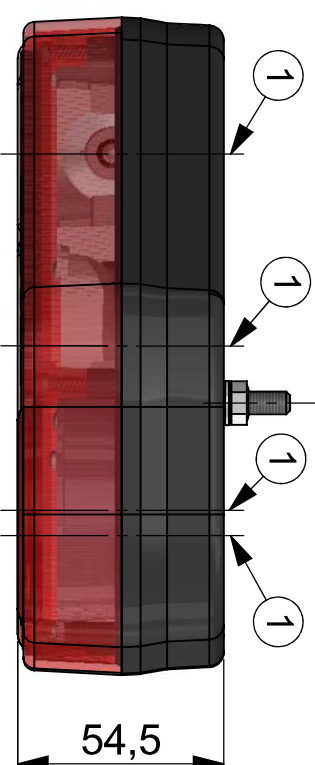
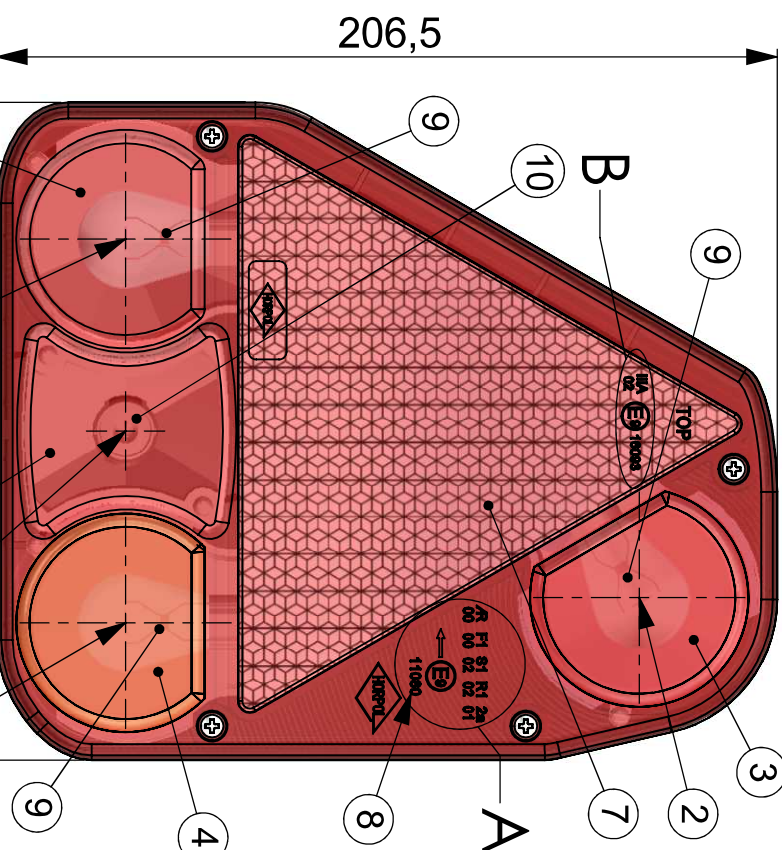
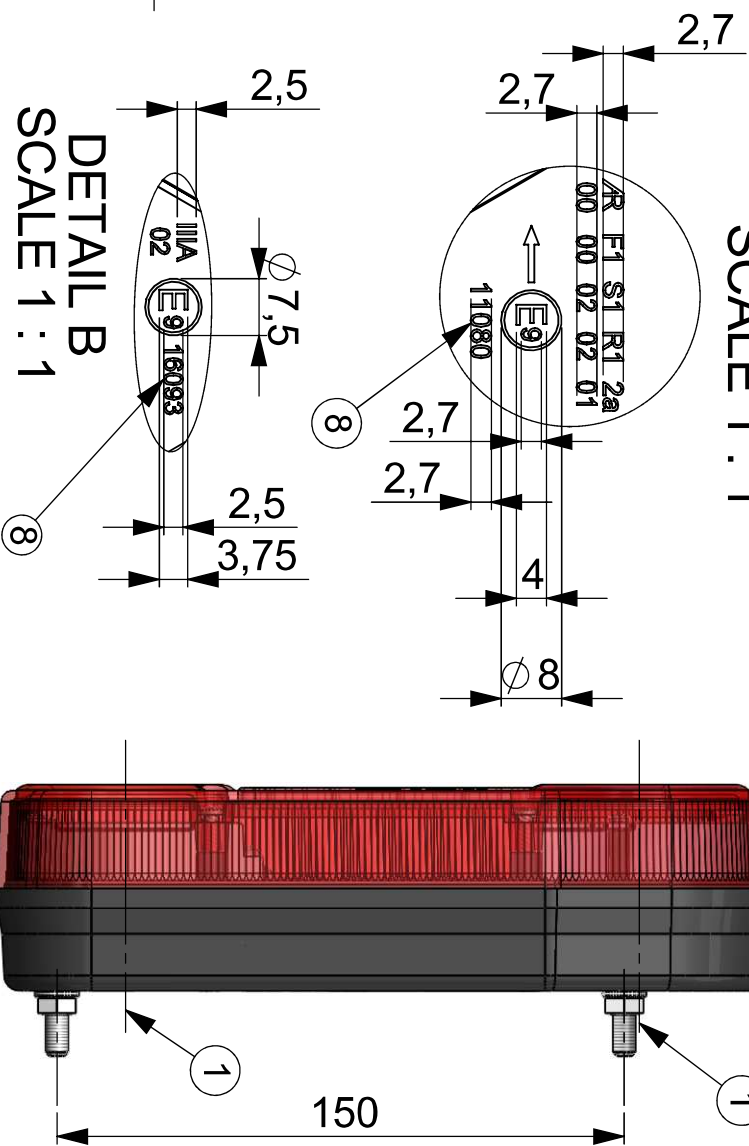


DETAIL A SCALE 1:1

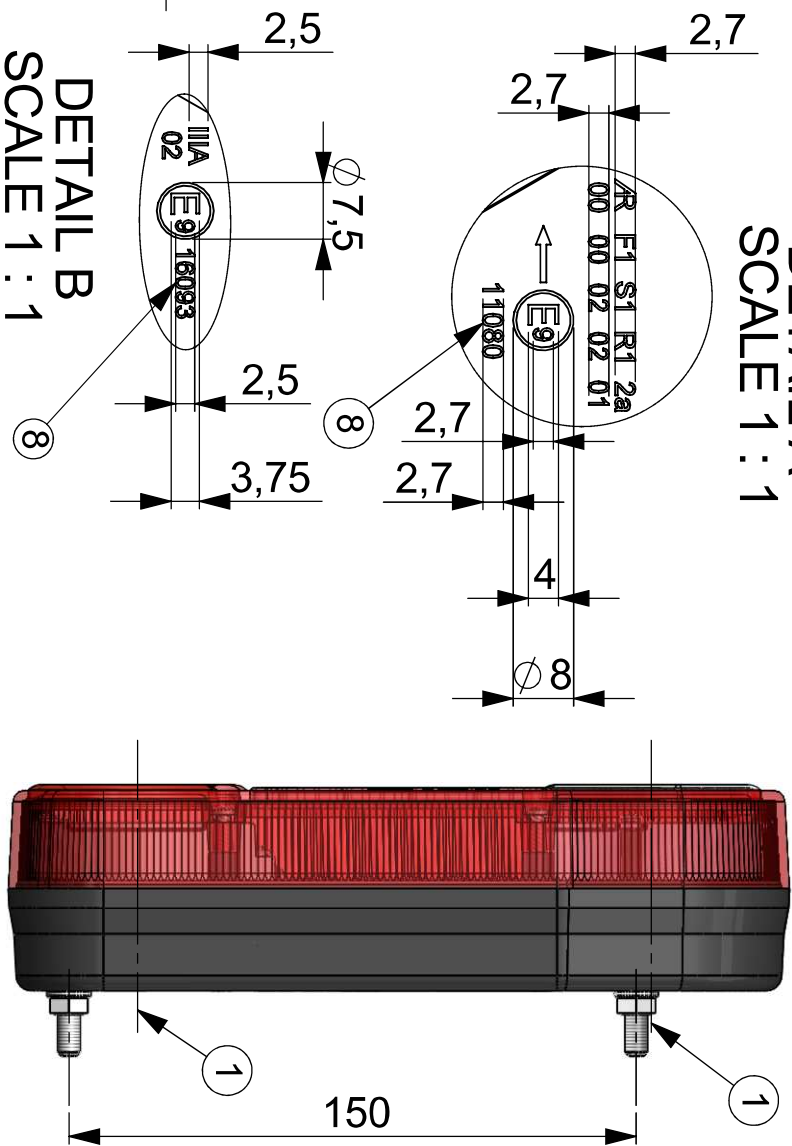


DETAIL B SCALE 1:1

- 1 - AXES OF REFERENCE [OSIE ODNIESIENIA]
- 2 - CENTRES OF REFERENCE [ŚRODKI ODNIESIENIA]
- 3 - FOG LAMP [ŚWIATŁO PRZECIWMGIELNE]
- 4 - REAR DIRECTION INDICATOR LAMP [ŚWIATŁO KIERUNKU JAZDY TYLNE]
- 5 - STOP LAMP [ŚWIATŁO HAMOWANIA]
- 6 - REAR POSITION LAMP [ŚWIATŁO POZYCYJNE TYLNE]
- 7 - RETRO-REFLECTING DEVICE CAT. IIIA [URZĄDZENIE ODBLASKOWE KAT. IIIA]
- 8 - APPROVAL NUMBER [NUMER HOMOLOGACJI]
- 9 - BULBS P21W [ZARÓWKI P21W]
- 10 - BULB R5W [ZARÓWKKA R5W]

LEFT LAMP (LAMP A LEWA)

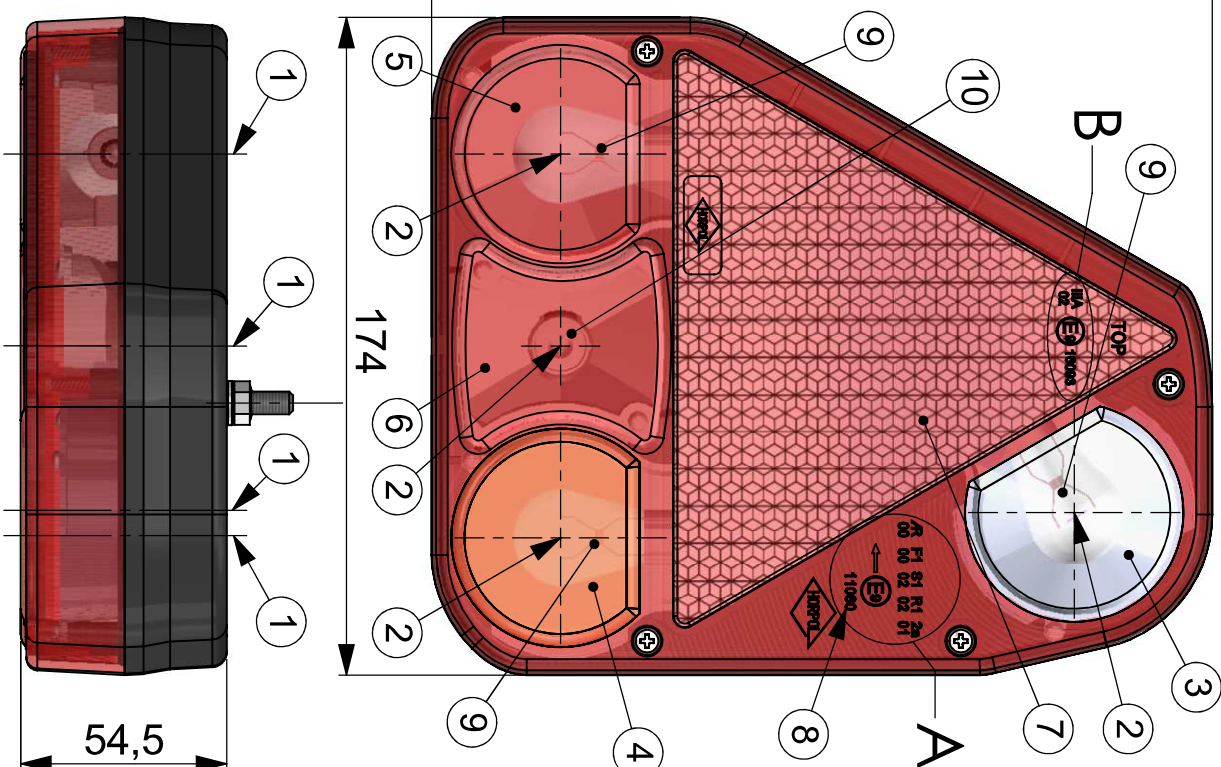
LEFT LAMP (LAMP A LEWA)



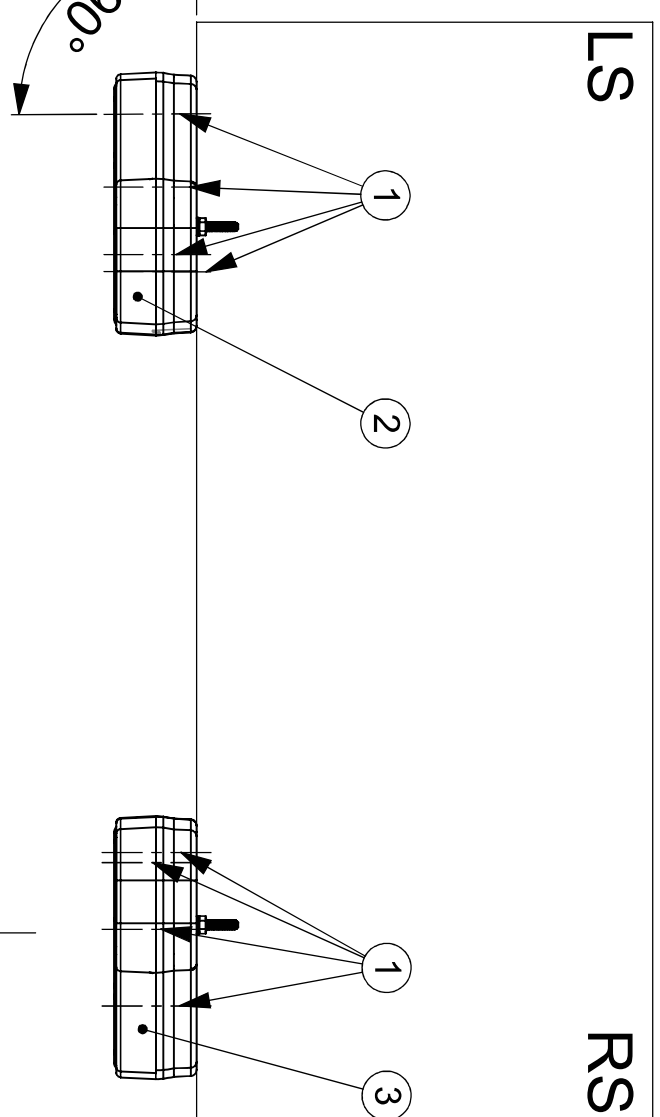
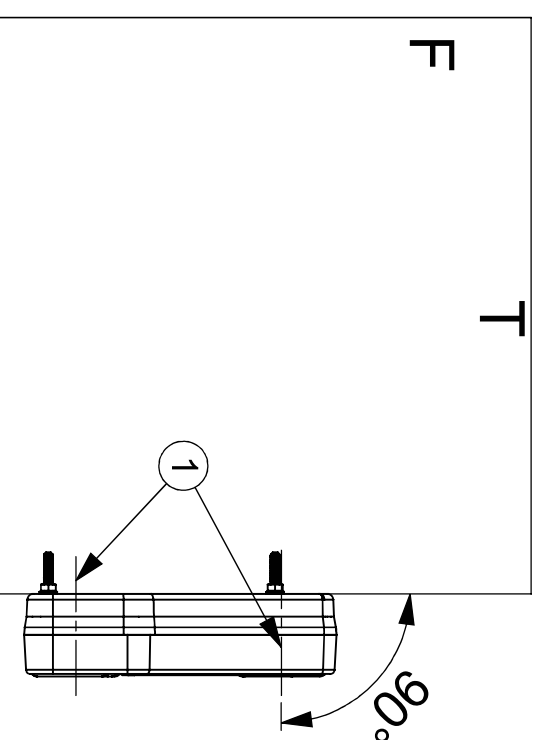
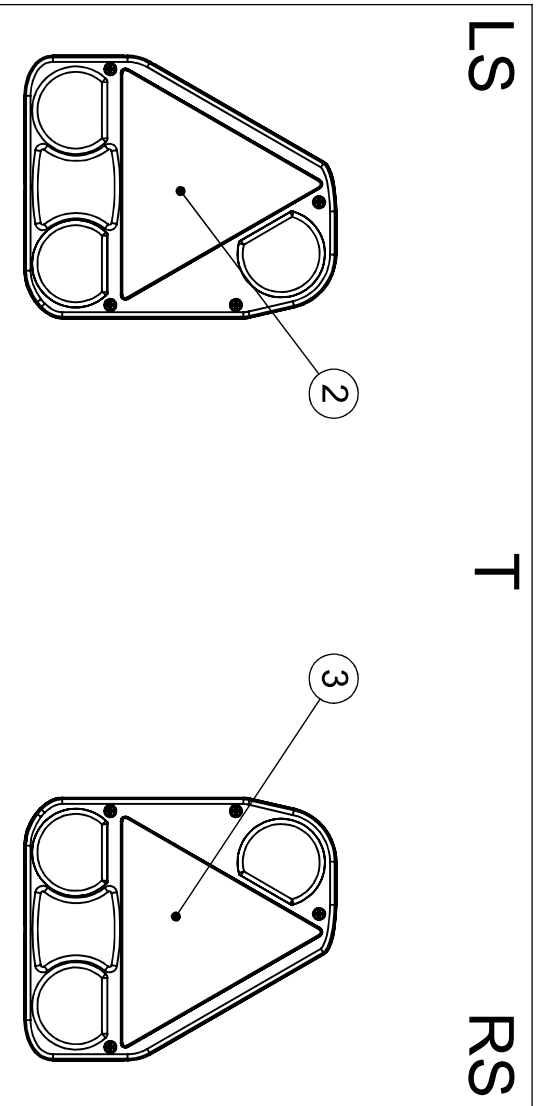
DETAIL A
SCALE 1:1

DETAIL B
SCALE 1:1

- 1 - AXES OF REFERENCE [OSIE ODNIESIENIA]
- 2 - CENTRES OF REFERENCE [ŚRODKI ODNIESIENIA]
- 3 - REVERSING LAMP [SWIATŁO COFANIA]
- 4 - REAR DIRECTION INDICATOR LAMP [SWIATŁO KIERUNKU JAZDY TYLNE]
- 5 - STOP LAMP [SWIATŁO HAMOWANIA]
- 6 - REAR POSITION LAMP [SWIATŁO POZYCYJNE TYLNE]
- 7 - RETRO-REFLECTING DEVICE CAT. IIIA [URZĄDZENIE ODBLASKOWE KAT. IIIA]
- 8 - APPROVAL NUMBER [NUMER HOMOLOGACJI]
- 9 - BULBS P21W [ZARÓWKI P21W]
- 10 - BULB R5W [ZARÓWKKA R5W]

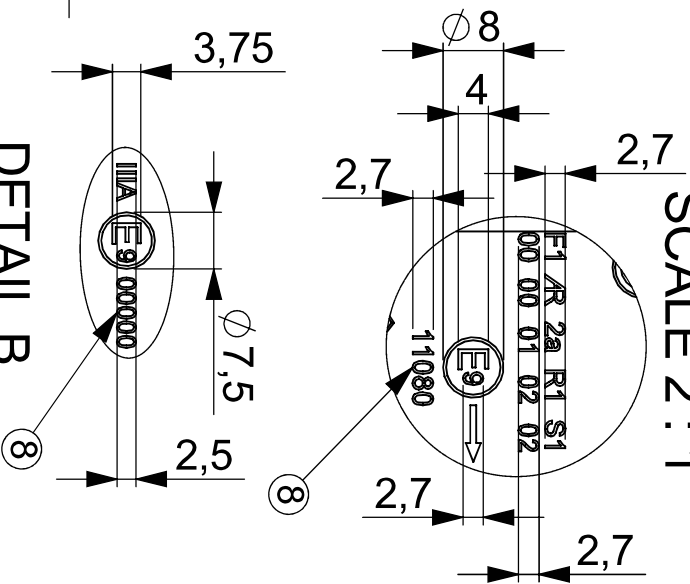


GEOMETRICAL POSITION ON THE VEHICLE
POZYCJA GEOMETRYCZNA NA POJEZDZIE

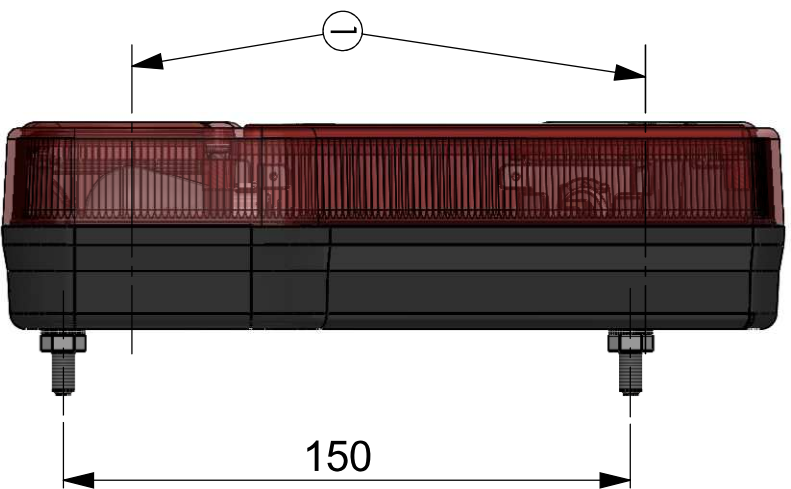


- 1- AXES OF REFERENCE [OSIE ODNIESIENIA]
- 2- LEFT LAMP [LAMPA LEWA]
- 3- RIGHT LAMP [LAMPA PRAWA]
- LS - LEFT SIDE OF THE VEHICLE [LEWA STRONA POJAZDU]
- RS - RIGHT SIDE OF THE VEHICLE [PRAWA STRONA POJAZDU]
- F - FRONT OF THE VEHICLE [PRZÓD POJAZDU]
- T - TOP OF THE VEHICLE [GÓRA POJAZDU]
- DD - DRIVING DIRECTION [KIERUNEK JAZDY]

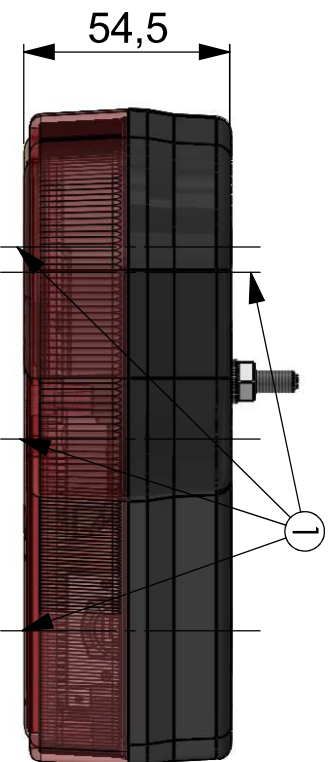
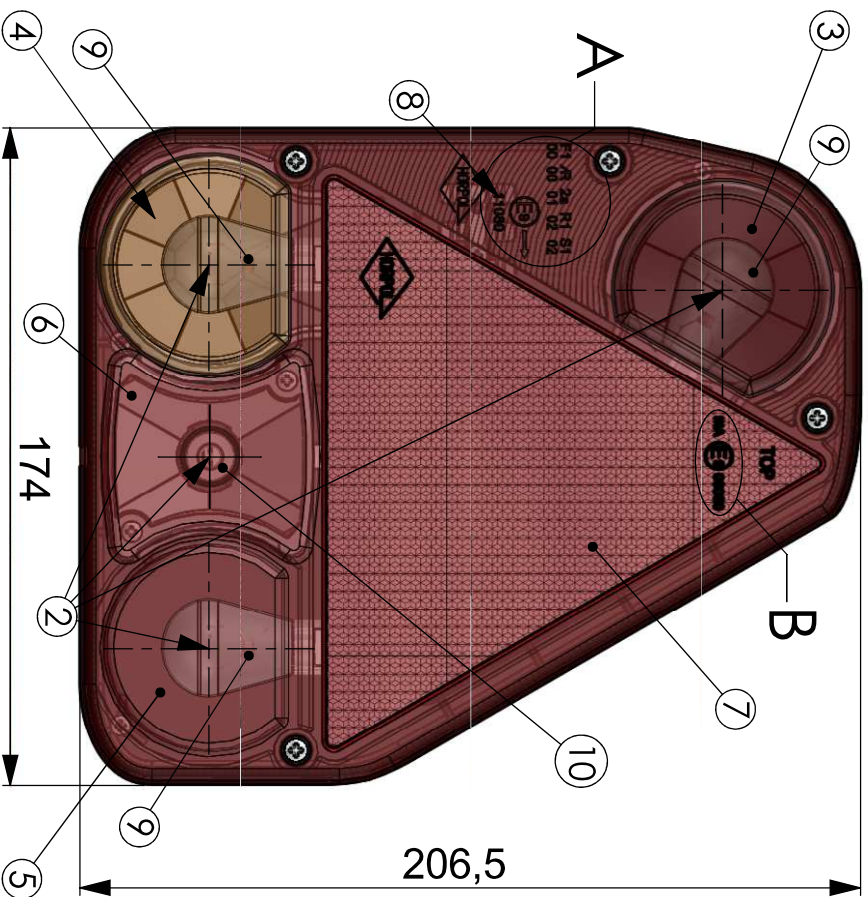
DETAIL A SCALE 2 : 1



DETAIL B SCALE 1 : 1

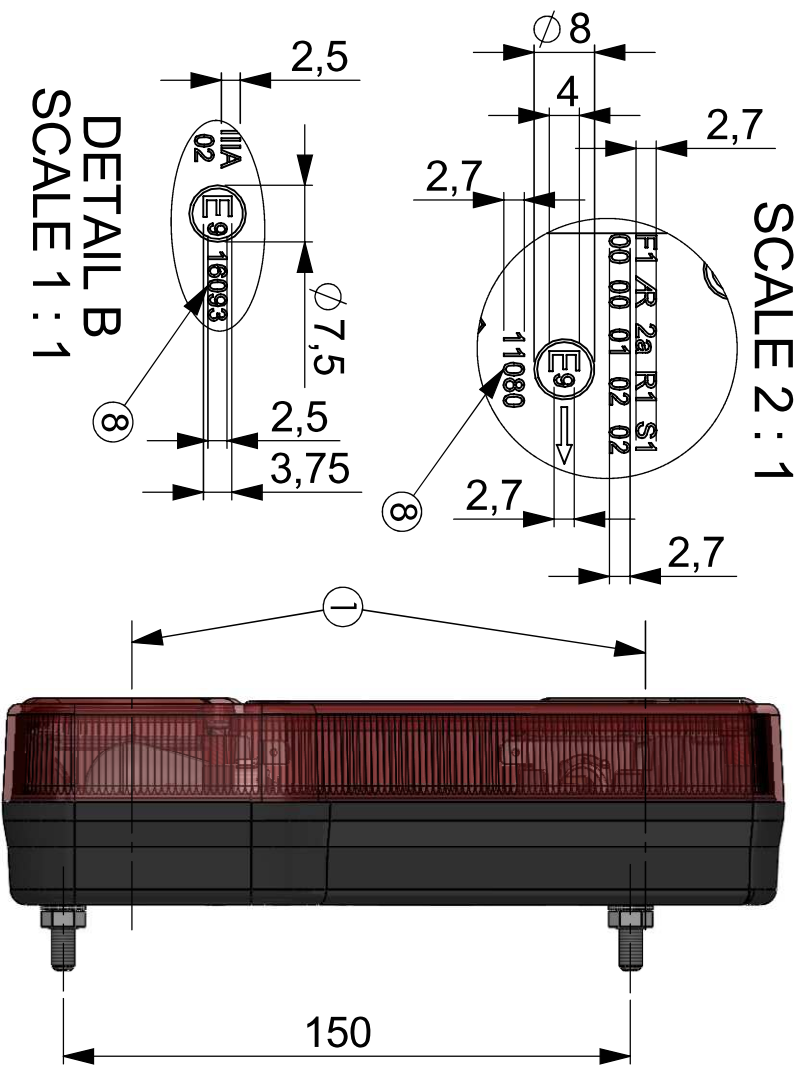


RIGHT LAMP (LAMPA PRAWA)



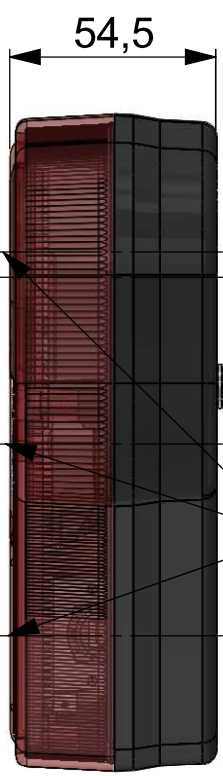
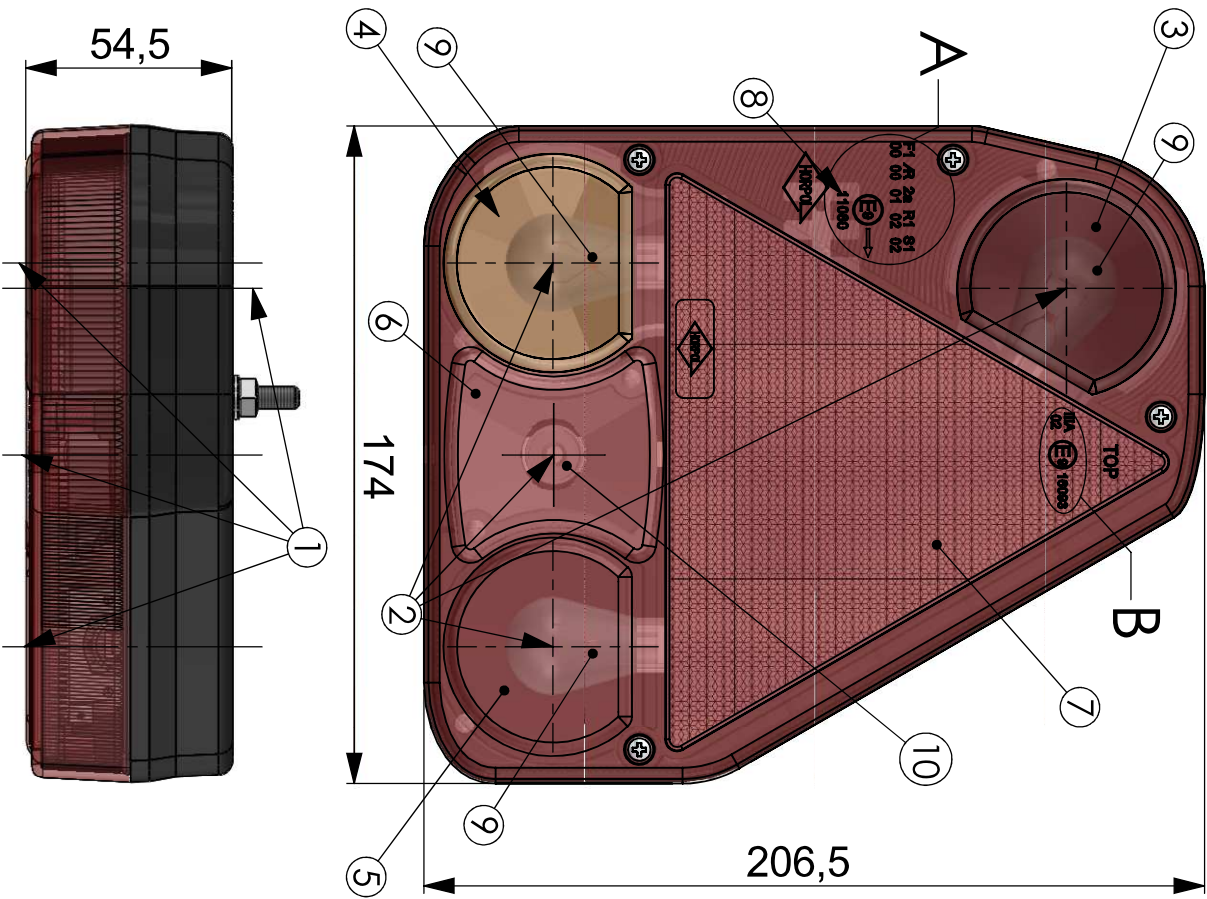
- 1 - AXES OF REFERENCE [OSIE ODNIESIENIA]
- 2 - CENTRES OF REFERENCE [ŚRODKI ODNIESIENIA]
- 3 - FOG LAMP [SWIATŁO PRZECIWMGIELNE]
- 4 - REAR DIRECTION INDICATOR LAMP [SWIATŁO KIERUNKU JAZDY TYLNE]
- 5 - STOP LAMP [SWIATŁO HAMOWANIA]
- 6 - REAR POSITION LAMP [SWIATŁO POZYCYJNE TYLNE]
- 7 - RETRO-REFLECTING DEVICE CAT. IIIA [URZĄDZENIE ODBLASKOWE KAT. IIIA]
- 8 - APPROVAL NUMBER [NUMER HOMOLOGACJI]
- 9 - BULBS P21W [ZARÓWKI P21W]
- 10 - BULB R5W [ZARÓWKKA R5W]

RIGHT LAMP (LAMPA PRAWA)



DETAIL B
SCALE 1 : 1

DETAIL A
SCALE 2 : 1



- 1 - AXES OF REFERENCE [OSIE ODNIESIENIA]
- 2 - CENTRES OF REFERENCE [ŚRODKI ODNIESIENIA]
- 3 - REVERSING LAMP [SWIATŁO COFANIA]
- 4 - REAR DIRECTION INDICATOR LAMP [SWIATŁO KIERUNKU JAZDY TYLNE]
- 5 - STOP LAMP [SWIATŁO HAMOWANIA]
- 6 - REAR POSITION LAMP [SWIATŁO POZYCYJNE TYLNE]
- 7 - RETRO-REFLECTING DEVICE CAT. IIIA [URZĄDZENIE ODBLASKOWE KAT. IIIA]
- 8 - APPROVAL NUMBER [NUMER HOMOLOGACJI]
- 9 - BULBS P21W [ZARÓWKI P21W]
- 10 - BULB R5W [ZARÓWKKA R5W]