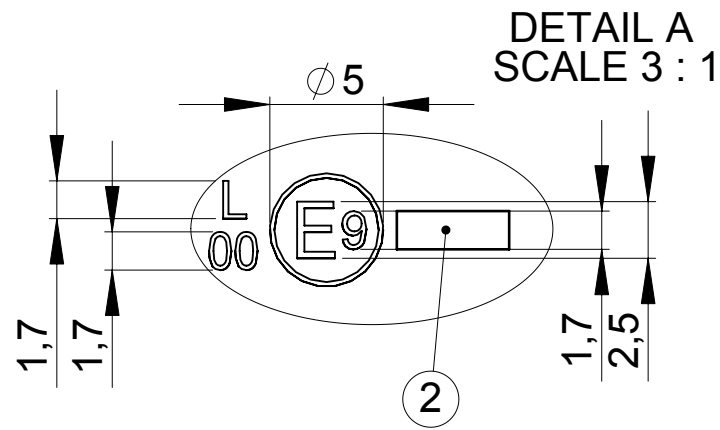
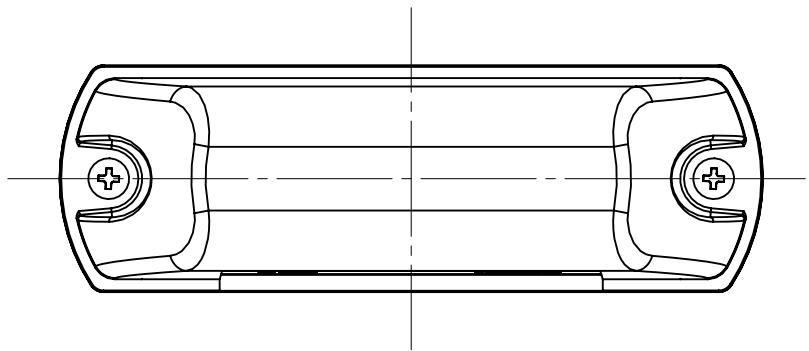
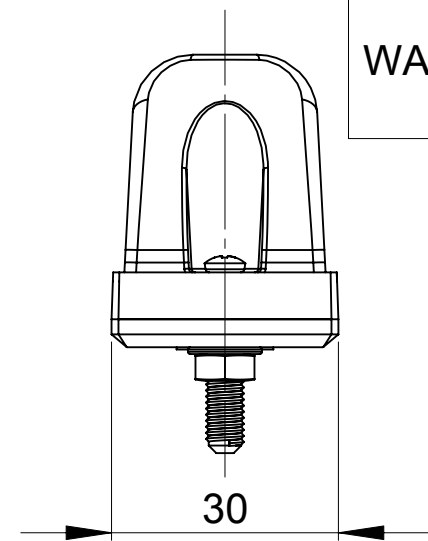


VARIANT HOR 63/L2
VERSION I
WARIANT HOR 63/L2
WERSJA I



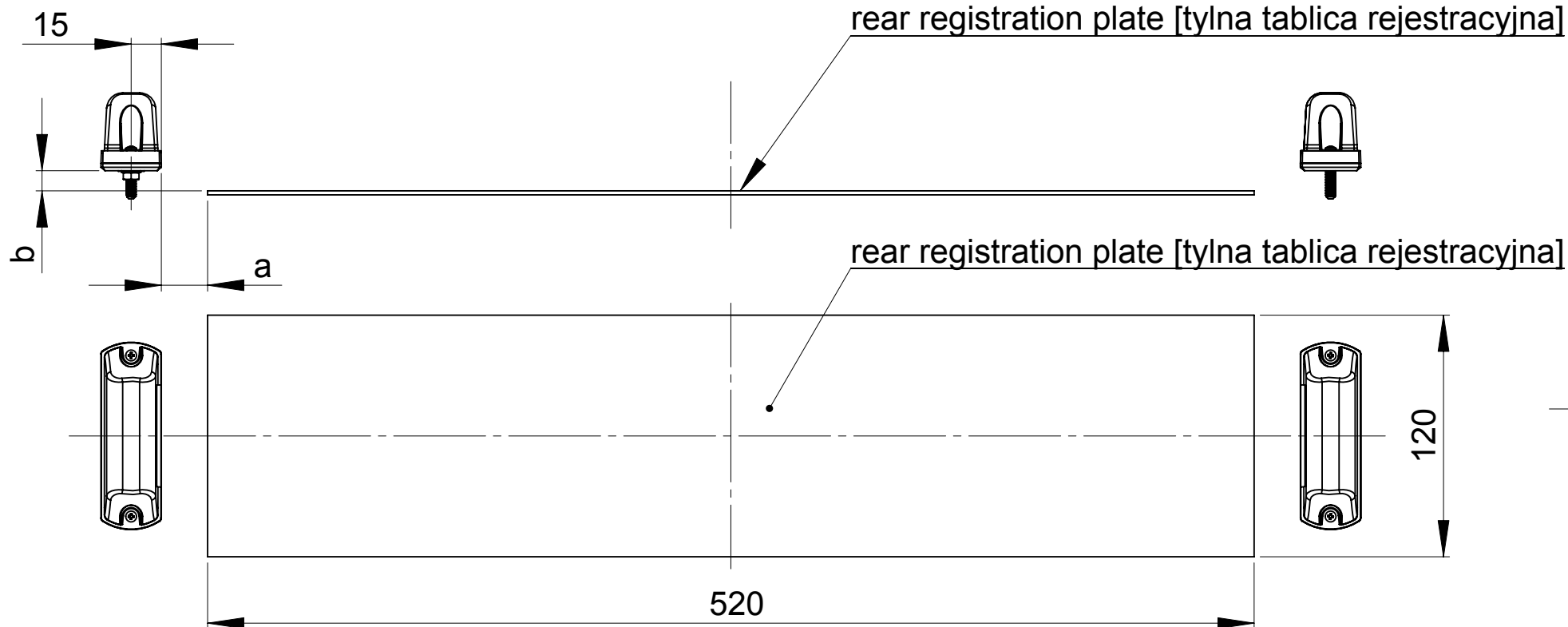
1 - LENS
[KLOSZ]
2 - SPACE FOR THE APPROVAL NUMBER
[MIEJSCE NA NUMER HOMOLOGACJI]

REAR REGISTRATION PLATE LAMP TYPE HOR 63
LAMPA OŚWIETLENIA TYLNEJ TABLICZY REJESTRACYJNEJ TYPU HOR 63
HORPOL Spółka Jawna J.I.A.T. Horeczy
Lipniki, ul. Lipowa 3, 86-005 Białe Błota
Exp.n.: PC12040008
Drawn by: Przemysław Bosy Scale 1:1 Date: 2012-04-11 Sheet: 1/5

IDIADA Exp.n.: PC12040008

GEOMETRICAL POSITION ON THE VEHICLE
POZYCJA GEOMETRYCZNA NA POJEŹDZIE

VARIANT HOR 63/L2
VERSION I
WARIANT HOR 63/L2
WERSJA I



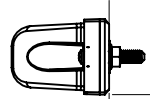
THE DISTANCE BETWEEN THE DEVICE AND THE SPACE
TO BE OCCUPIED BY THE REGISTRATION PLATE:
[ODLEGŁOŚĆ MIĘDZY URZĄDZENIEM A PRZESTRZENIĄ
ZAJMOWANĄ PRZEZ TABLICĘ REJESTRACYJNĄ]:
1) POSITION I [POZYCJA I] : $a = 23 \text{ mm}$, $b = 10$
2) POSITION II [POZYCJA II] : $a = 26 \div 40 \text{ mm}$, $b = 15$

REAR REGISTRATION PLATE LAMP TYPE HOR 63
LAMPA OŚWIETLENIA TYLNEJ TABLICZY REJESTRACYJNEJ TYPU HOR 63

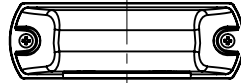
HORPOL Spółka Jawna J.I.A.T. Horeczy
Lipniki, ul. Lipowa 3, 86-005 Białe Błota

GEOMETRICAL POSITION ON THE VEHICLE
POZYCJA GEOMETRYCZNA NA POJEŹDZIE

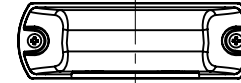
VARIANT HOR 63/L2
VERSION I
WARIANT HOR 63/L2
WERSJA I



40



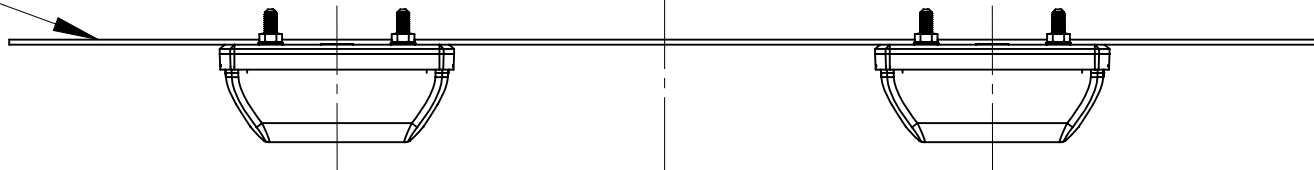
260



120

520

rear registration plate
[tylna tablica rejestracyjna]



REAR REGISTRATION PLATE LAMP TYPE HOR 63
LAMP A OŚWIETLENIA TYLNEJ TABLICZY REJESTRACYJNEJ TYPU HOR 63

HORPOL Spółka Jawna J.I.A.T. Horeczy
Lipniki, ul. Lipowa 3, 86-005 Białe Błota

Drawn by: Przemysław Bosy

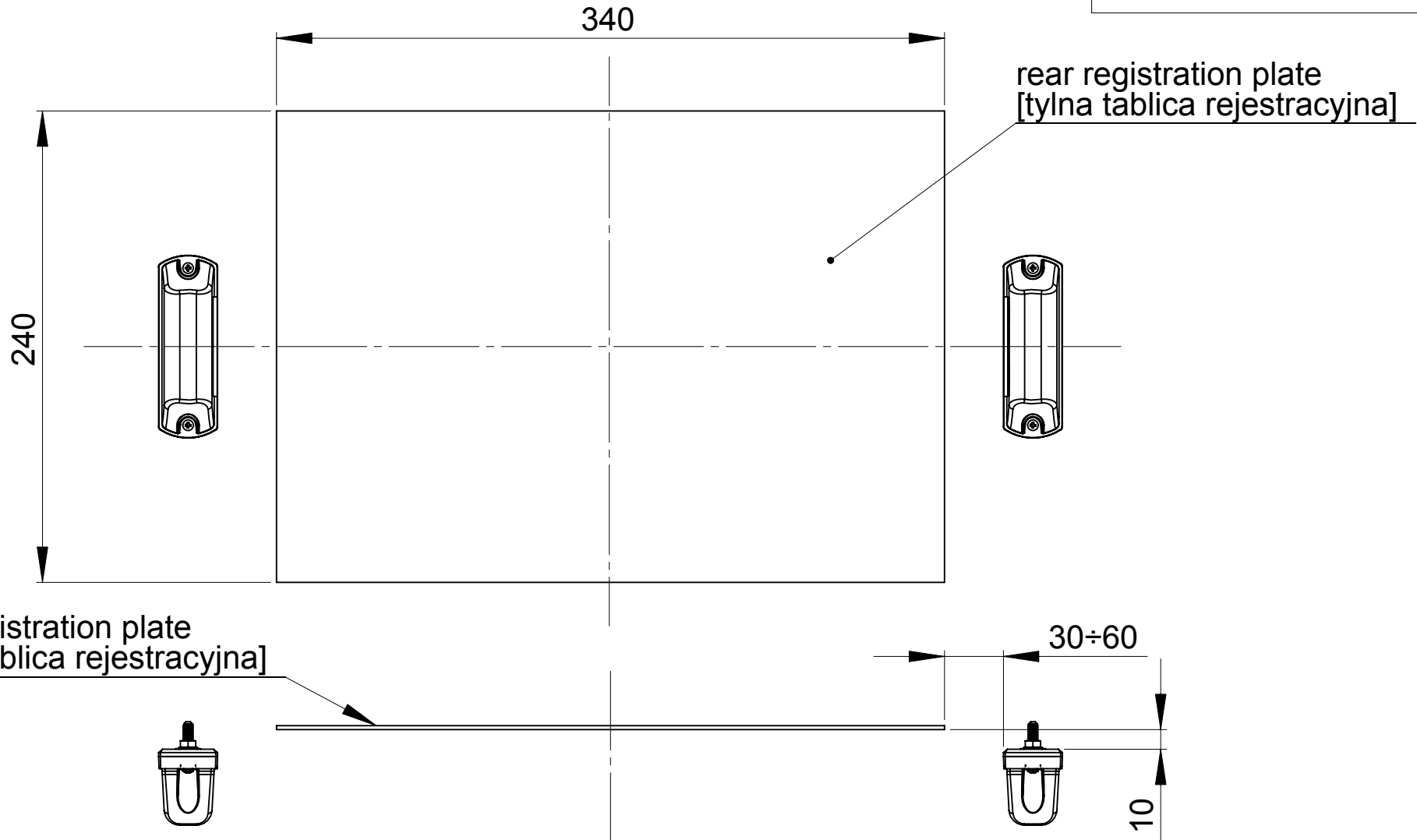
Scale 1:3

Date: 2012-04-11

Sheet: 3/5

VARIANT HOR 63/L2
VERSION I
WARIANT HOR 63/L2
WERSJA I

GEOMETRICAL POSITION ON THE VEHICLE
POZYCJA GEOMETRYCZNA NA POJEŹDZIE



REAR REGISTRATION PLATE LAMP TYPE HOR 63
LAMP A OŚWIETLENIA TYLNEJ TABLICZY REJESTRACYJNEJ TYPU HOR 63

HORPOL Spółka Jawna J.I.A.T. Horeczy
Lipniki, ul. Lipowa 3, 86-005 Białe Błota

Drawn by: Przemysław Bosy

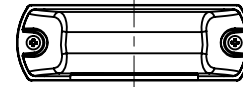
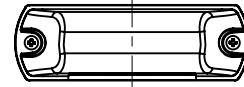
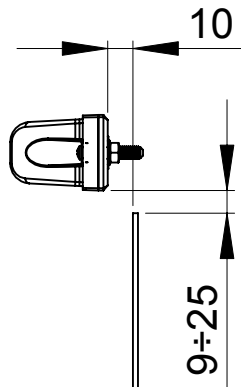
Scale 1:3

Date: 2012-04-11

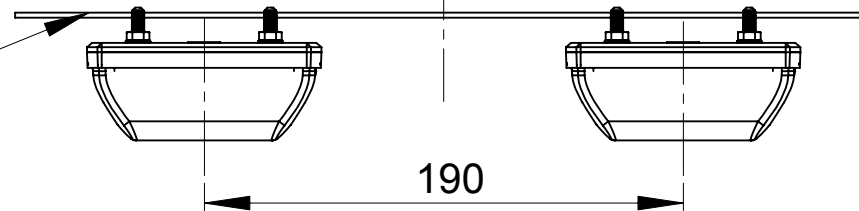
Sheet: 4/5

GEOMETRICAL POSITION ON THE VEHICLE
POZYCJA GEOMETRYCZNA NA POJEŹDZIE

VARIANT HOR 63/L2
VERSION I
WARIANT HOR 63/L2
WERSJA I



rear registration plate
[tylna tablica rejestracyjna]



REAR REGISTRATION PLATE LAMP TYPE HOR 63
LAMPA OŚWIETLENIA TYLNEJ TABLICZY REJESTRACYJNEJ TYPU HOR 63

HORPOL Spółka Jawna J.I.A.T. Horeczy
Lipniki, ul. Lipowa 3, 86-005 Białe Błota

Drawn by: Przemysław Bosy

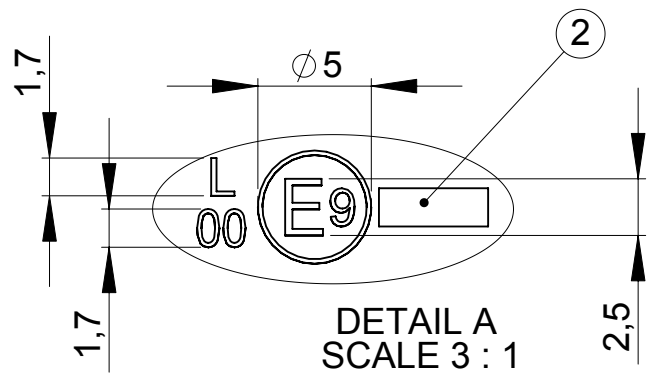
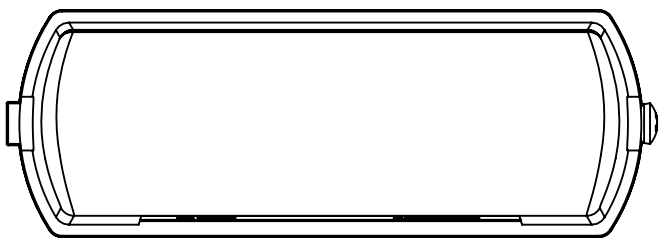
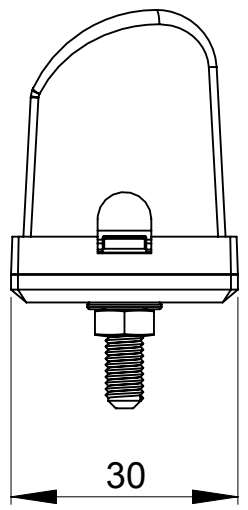
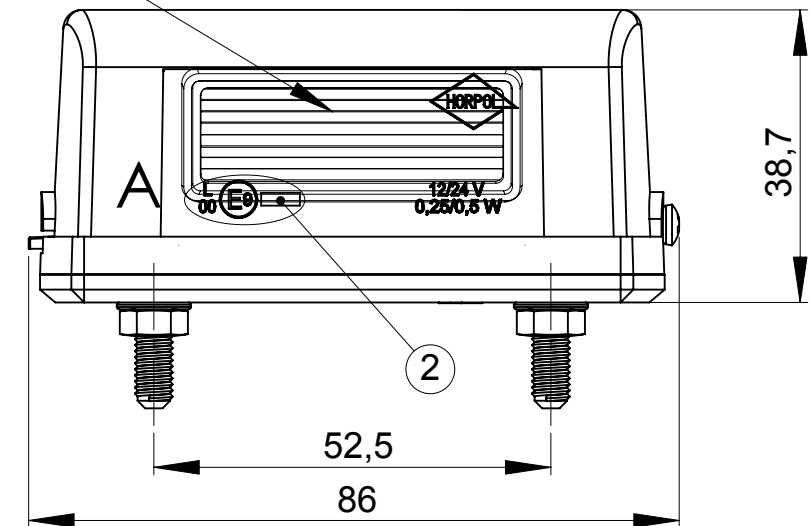
Scale 1:3

Date: 2012-04-11

Sheet: 5/5

RIGHT LAMP [LAMPY PRAWA]
 LEFT LAMP IS A MIRROR IMAGE OF RIGHT LAMP
 [LAMPY LEWA JEST ODBICIEM LUSTRZANYM LAMPY LEWEJ]

VARIANT HOR 63/L2
 VERSION II
 WARIANT HOR 63/L2
 WERSJA II



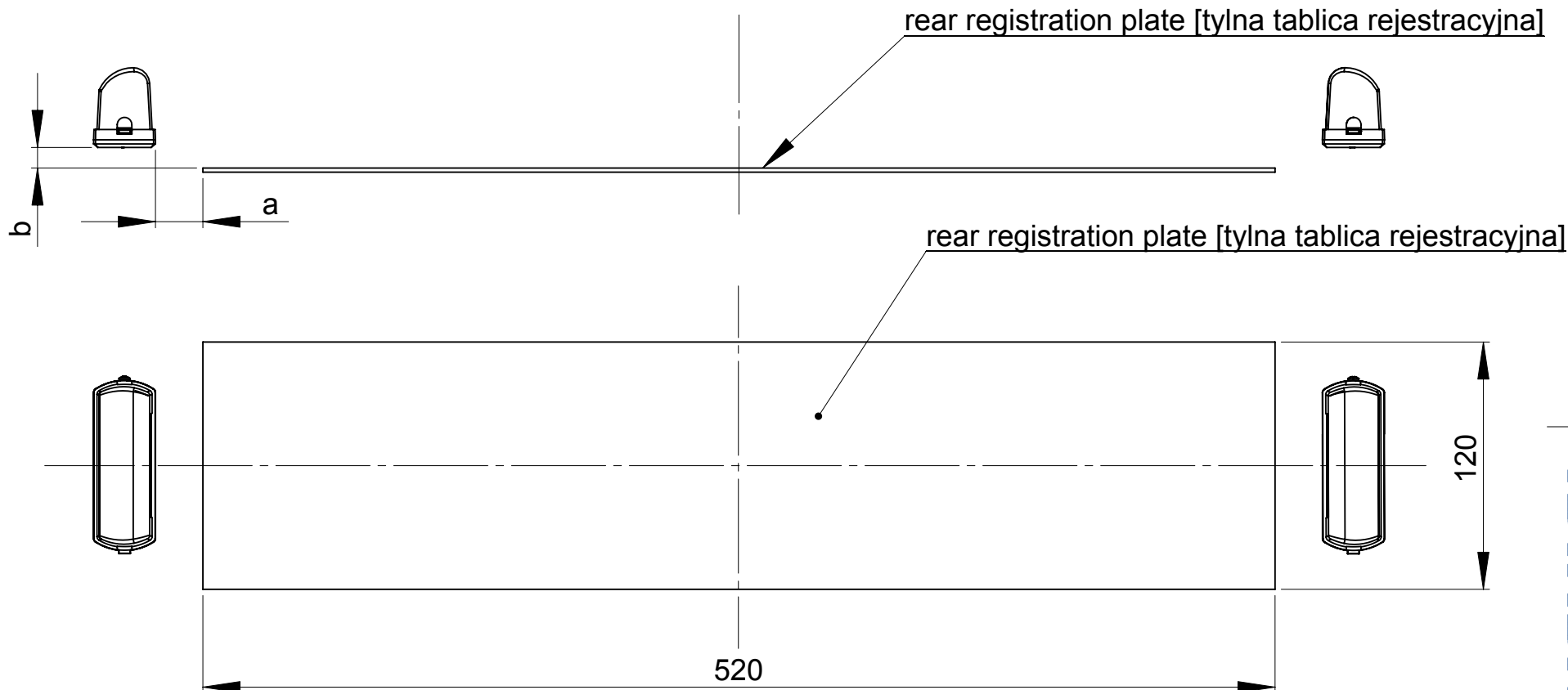
1 - LENS
 [KLOSZ]
 2 - SPACE FOR THE APPROVAL NUMBER
 [MIEJSCE NA NUMER HOMOLOGACJI]

REAR REGISTRATION PLATE LAMP TYPE HOR 63
 LAMPY OŚWIETLENIA TYLNEJ TABLICZY REJESTRACYJNEJ TYPU HOR 63
 HORPOL Spółka Jawna J.I.A.T. Horeczy
 Lipniki, ul. Lipowa 3, 86-005 Białe Błota
 Drawn by: Przemysław Bosy | Scale 1:1 | Date: 2012-04-11 | Sheet: 1/5

IDIA DA Exp.n.: PC12040008

GEOMETRICAL POSITION ON THE VEHICLE
POZYCJA GEOMETRYCZNA NA POJEŹDZIE

VARIANT HOR 63/L2
VERSION II
WARIANT HOR 63/L2
WERSJA II



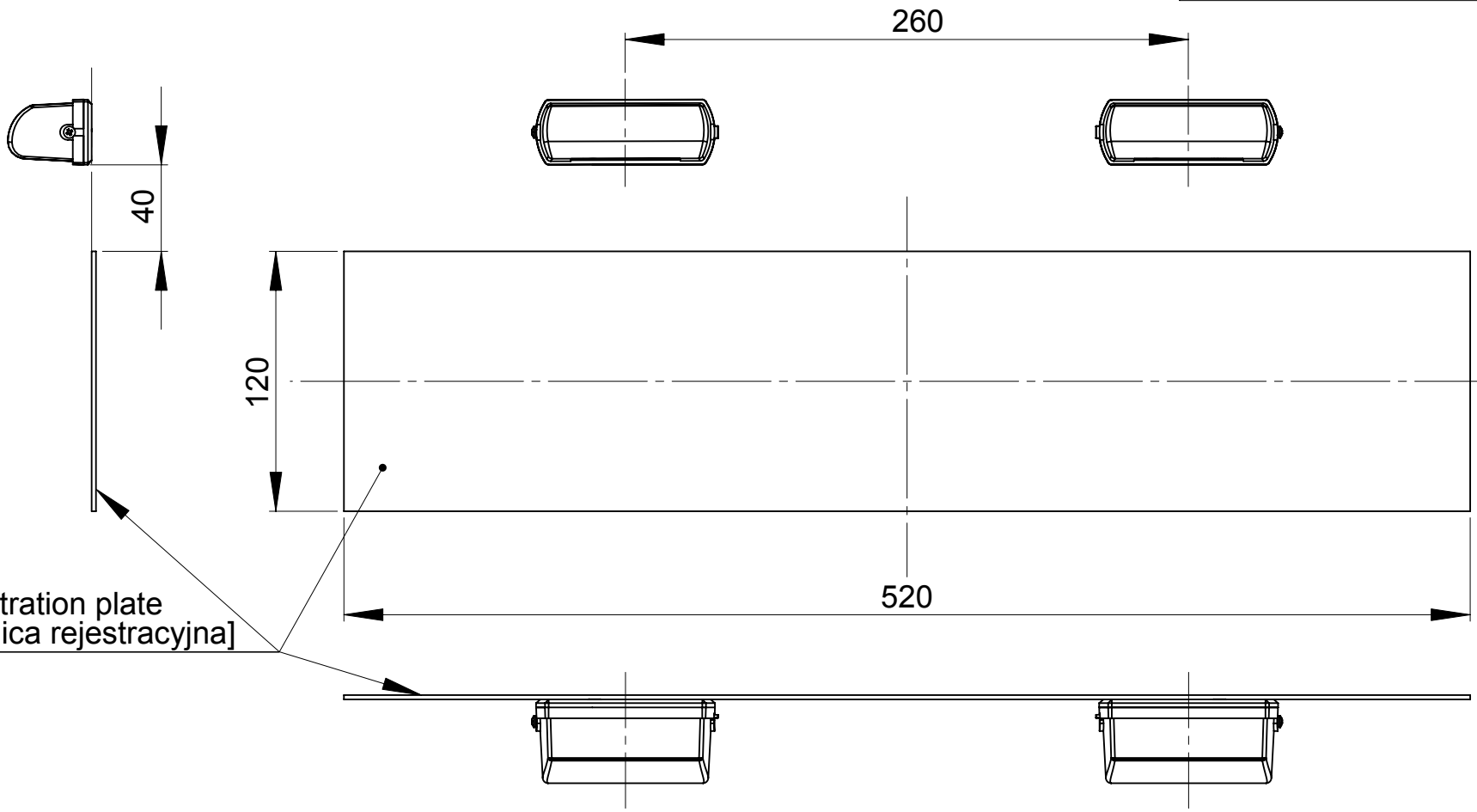
THE DISTANCE BETWEEN THE DEVICE AND THE SPACE
TO BE OCCUPIED BY THE REGISTRATION PLATE:
[ODLEGŁOŚĆ MIĘDZY URZĄDZENIEM A PRZESTRZENIĄ
ZAJMOWANĄ PRZEZ TABLICĘ REJESTRACYJNĄ]:
1) POSITION I [POZYCJA I] : a = 23 mm, b = 10
2) POSITION II [POZYCJA II] : a = 26÷40 mm, b = 15

REAR REGISTRATION PLATE LAMP TYPE HOR 63
LAMPA OŚWIETLENIA TYLNEJ TABLICZY REJESTRACYJNEJ TYPU HOR 63

HORPOL Spółka Jawna J.I.A.T. Horeczy
Lipniki, ul. Lipowa 3, 86-005 Białe Błota

GEOMETRICAL POSITION ON THE VEHICLE
POZYCJA GEOMETRYCZNA NA POJEŹDZIE

VARIANT HOR 63/L2
VERSION II
WARIANT HOR 63/L2
WERSJA II



rear registration plate
[tylna tablica rejestracyjna]

IDIADA Exp.n.: PC12040008

REAR REGISTRATION PLATE LAMP TYPE HOR 63
LAMPA OŚWIETLENIA TYLNEJ TABLICZY REJESTRACYJNEJ TYPU HOR 63

HORPOL Spółka Jawna J.I.A.T. Horeczy
Lipniki, ul. Lipowa 3, 86-005 Białe Błota

Drawn by: Przemysław Bosy

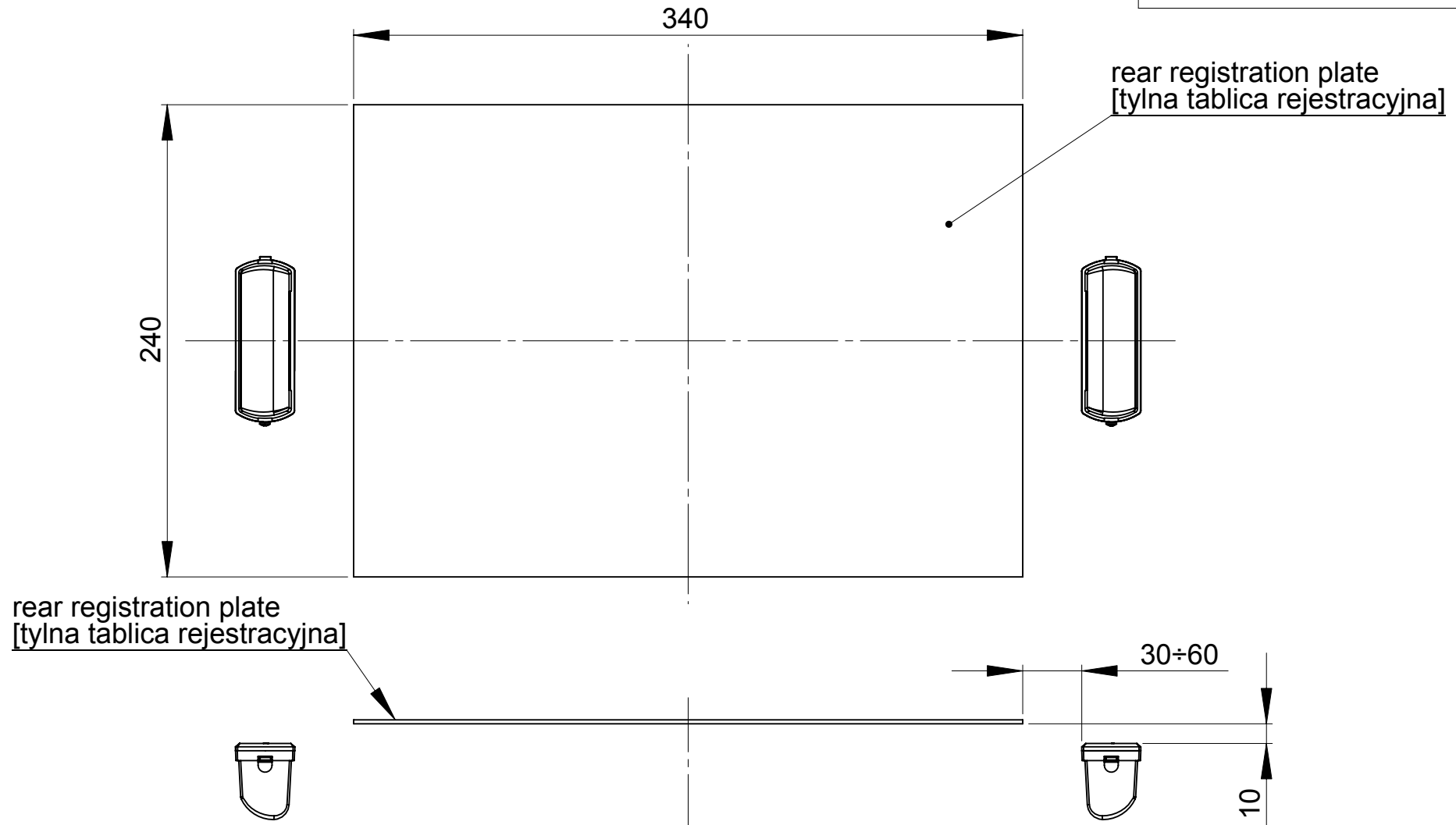
Scale 1:3

Date: 2012-04-11

Sheet: 3/5

GEOMETRICAL POSITION ON THE VEHICLE
POZYCJA GEOMETRYCZNA NA POJEJDZIE

VARIANT HOR 63/L2
VERSION II
WARIANT HOR 63/L2
WERSJA II



IDIADA Exp.n.: PC12040008

REAR REGISTRATION PLATE LAMP TYPE HOR 63
LAMPA OŚWIETLENIA TYLNEJ TABLICY REJESTRACYJNEJ TYPU HOR 63

HORPOL Spółka Jawna J.I.A.T. Horeczy
Lipniki, ul. Lipowa 3, 86-005 Białe Błota

Drawn by: Przemysław Bosy

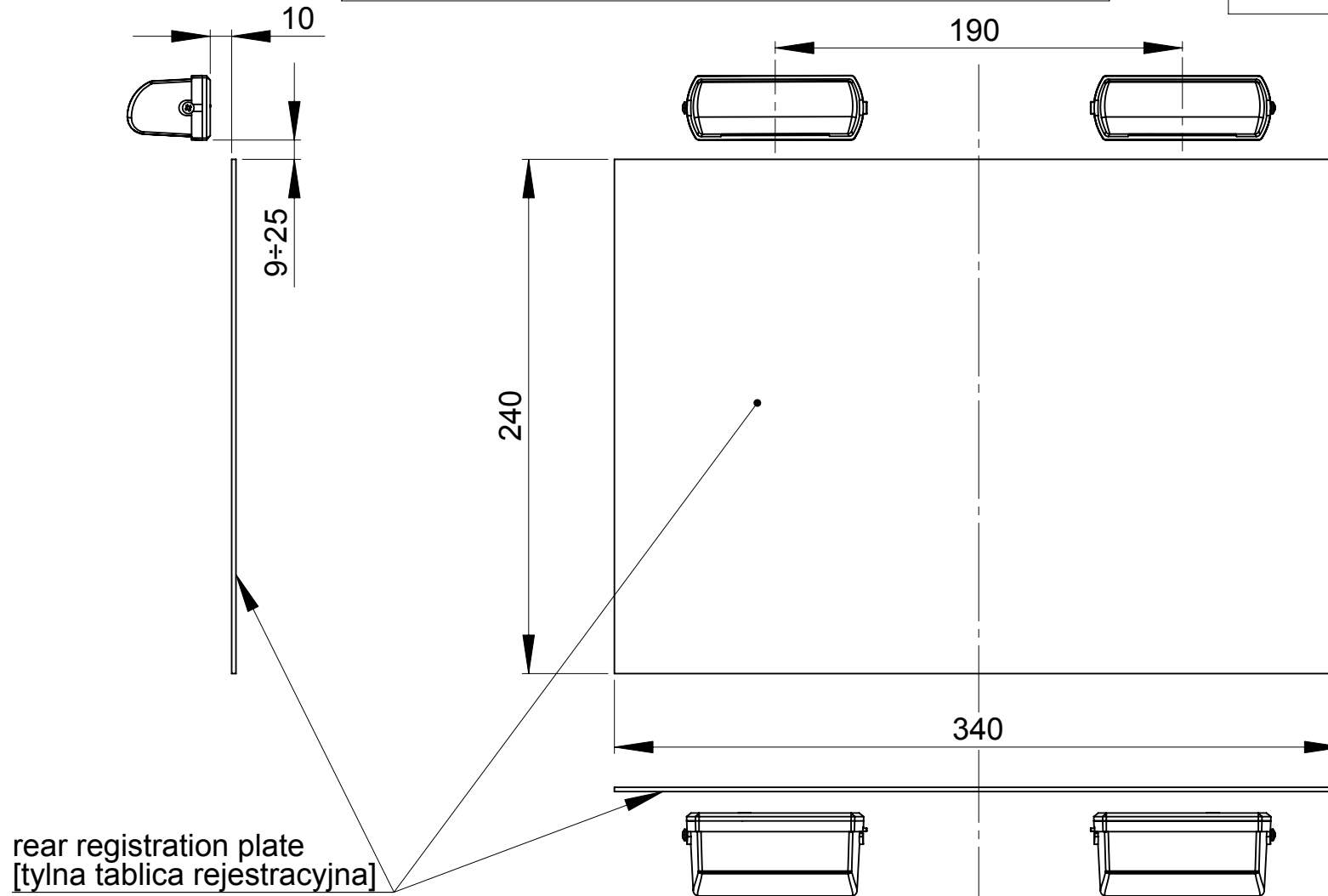
Scale 1:3

Date: 2012-04-11

Sheet: 4/5

VARIANT HOR 63/L2
VERSION II
WARIANT HOR 63/L2
WERSJA II

GEOMETRICAL POSITION ON THE VEHICLE
POZYCJA GEOMETRYCZNA NA POJEŹDZIE



rear registration plate
[tylna tablica rejestracyjna]

REAR REGISTRATION PLATE LAMP TYPE HOR 63
LAMP A OŚWIETLENIA TYLNEJ TABLICZY REJESTRACYJNEJ TYPU HOR 63

HORPOL Spółka Jawna J.I.A.T. Horeczy
Lipniki, ul. Lipowa 3, 86-005 Białe Błota

Drawn by: Przemysław Bosy

Scale 1:3

Date: 2012-04-11

Sheet: 5/5

IDIADA Exp.n.: PC12040008