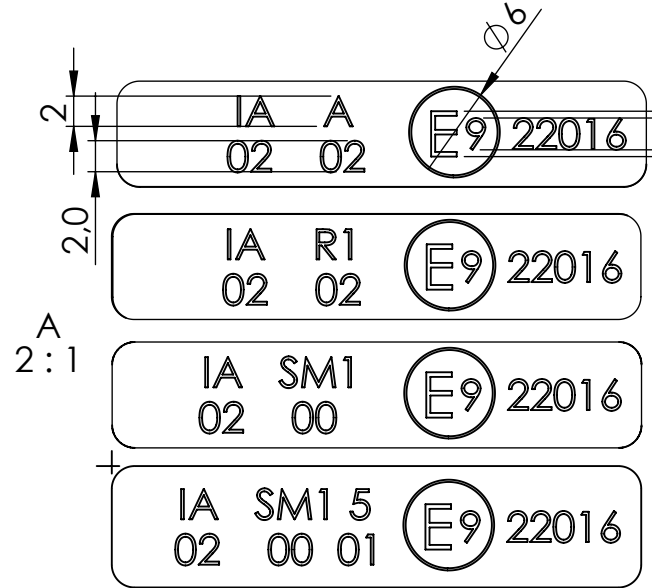
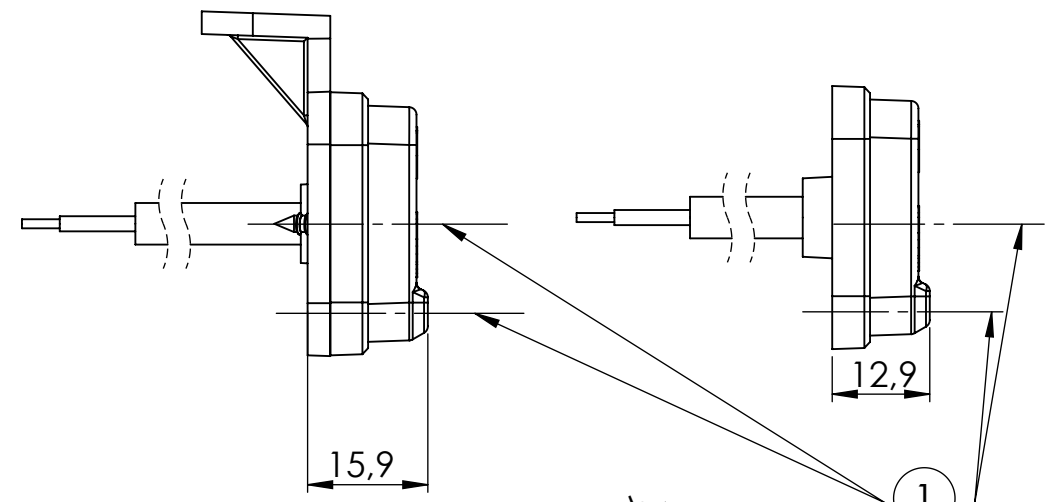


WERSJA Z WIESZAKIEM
VERSION WITH HANGER

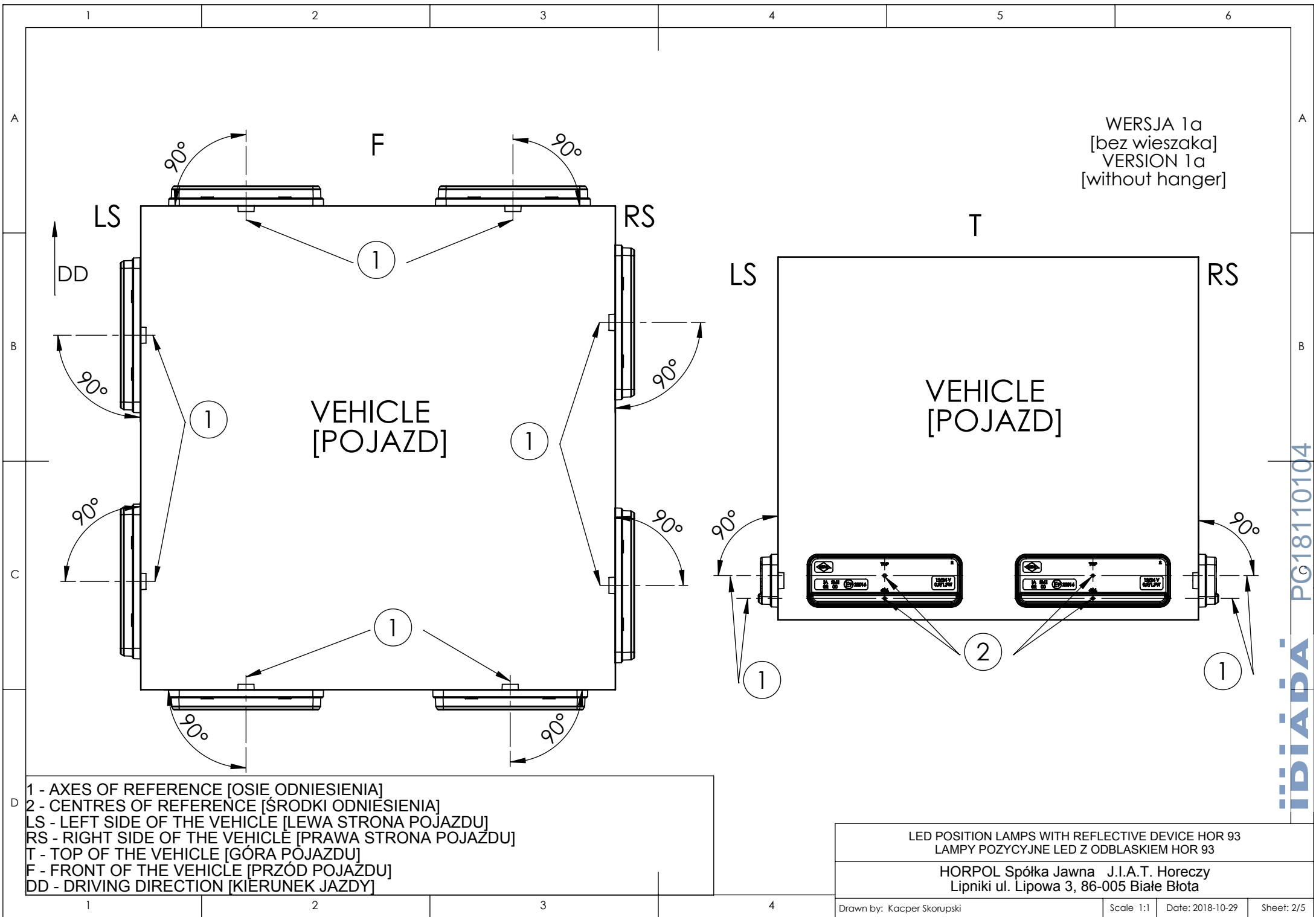
WERSJA Z BEZ WIESZAKA
VERSION WITHOUT HANGER



1 - AXES OF REFERENCE [OSIE ODNIESIENIA]
2 - CENTRES OF REFERENCE [ŚRODKI ODNIESIENIA]

LED POSITION LAMPS WITH REFLECTIVE DEVICE HOR 93
LAMPY POZYCYJNE LED Z ODBLASKIEM HOR 93

HORPOL Spółka Jawna J.I.A.T. Horeczy
Lipniki, ul. Lipowa 3, 86-005 Białe Błota

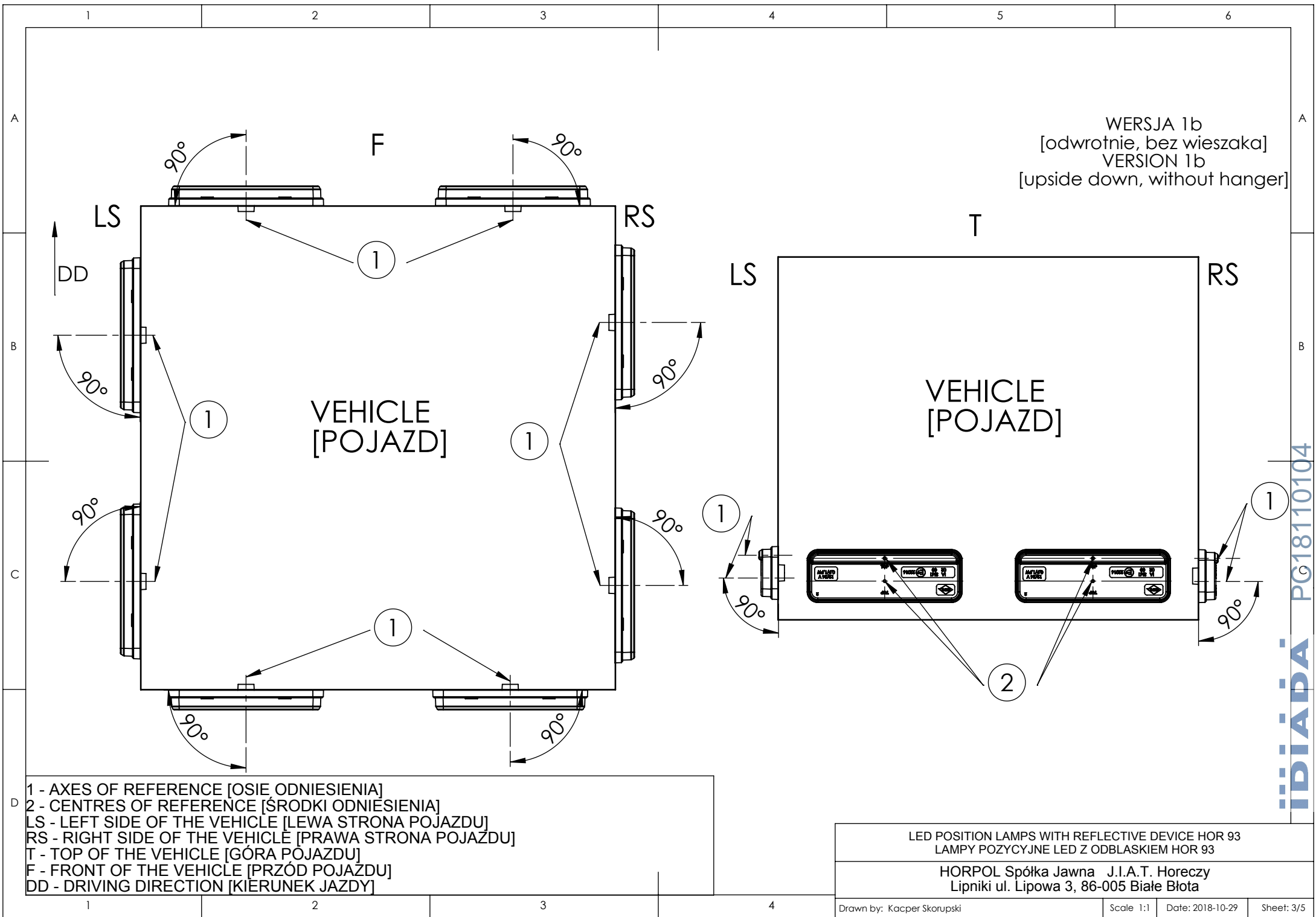


WERSJA 1a
[bez wieszaka]
VERSION 1a
[without hanger]

- 1 - AXES OF REFERENCE [OSIE ODNIESIENIA]
- 2 - CENTRES OF REFERENCE [ŚRODKI ODNIESIENIA]
- LS - LEFT SIDE OF THE VEHICLE [LEWA STRONA POJAZDU]
- RS - RIGHT SIDE OF THE VEHICLE [PRAWA STRONA POJAZDU]
- T - TOP OF THE VEHICLE [GÓRA POJAZDU]
- F - FRONT OF THE VEHICLE [PRZÓD POJAZDU]
- DD - DRIVING DIRECTION [KIERUNEK JAZDY]

LED POSITION LAMPS WITH REFLECTIVE DEVICE HOR 93 LAMPY POZYCYJNE LED Z ODBLASKIEM HOR 93		
HORPOL Spółka Jawna J.I.A.T. Horeczy Lipniki ul. Lipowa 3, 86-005 Białe Błota		
Drawn by: Kacper Skorupski	Scale 1:1	Date: 2018-10-29
		Sheet: 2/5

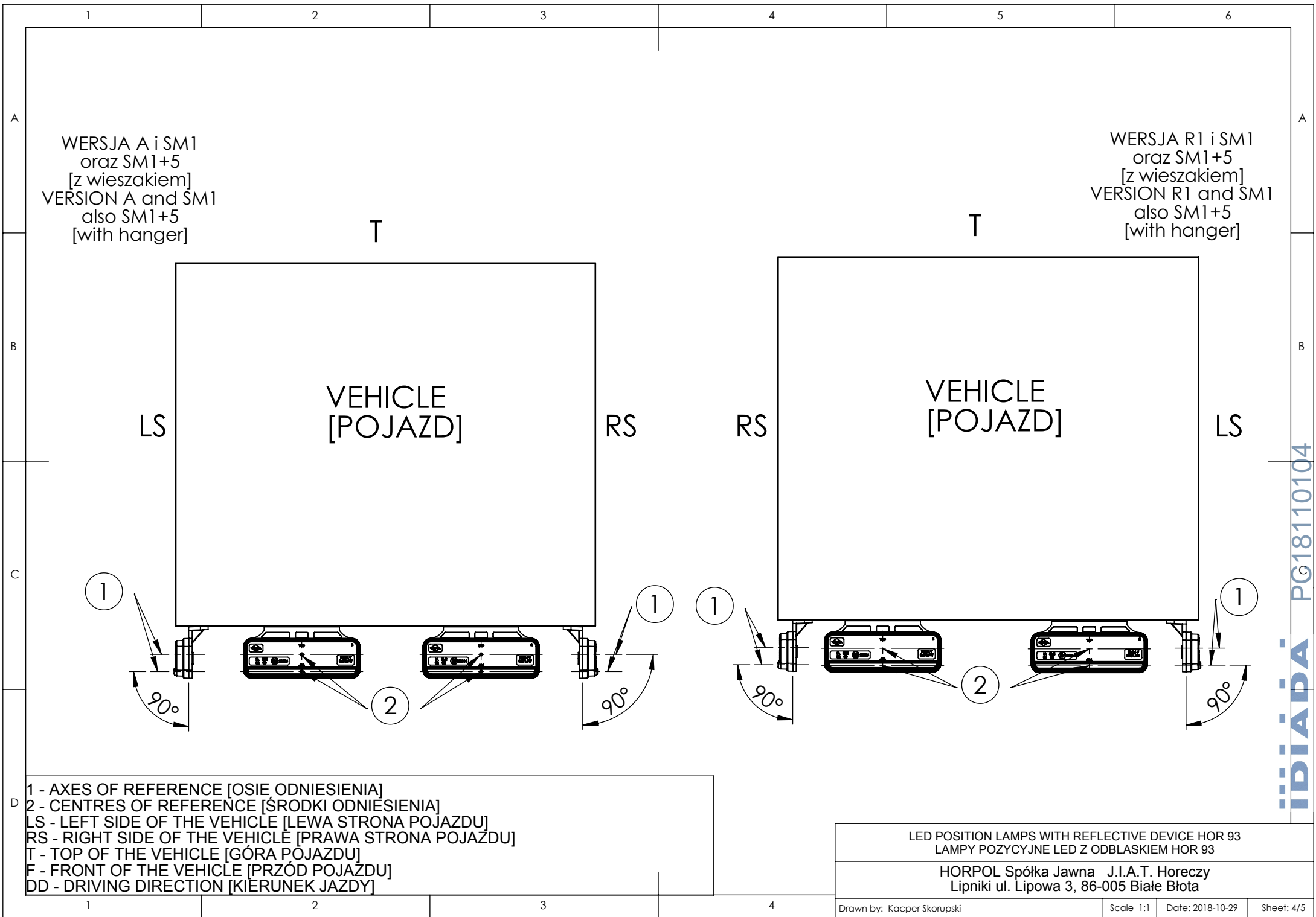
iDiADA PG18110104



WERSJA 1b
[odwrotnie, bez wieszaka]
VERSION 1b
[upside down, without hanger]

iDIADA PG18110104

LED POSITION LAMPS WITH REFLECTIVE DEVICE HOR 93 LAMPY POZYCYJNE LED Z ODBLASKIEM HOR 93			
HORPOL Spółka Jawna J.I.A.T. Horeczy Lipniki ul. Lipowa 3, 86-005 Białe Błota			
Drawn by: Kacper Skorupski	Scale 1:1	Date: 2018-10-29	Sheet: 3/5



WERSJA A i SM1
 oraz SM1+5
 [z wieszakiem]
 VERSION A and SM1
 also SM1+5
 [with hanger]

WERSJA R1 i SM1
 oraz SM1+5
 [z wieszakiem]
 VERSION R1 and SM1
 also SM1+5
 [with hanger]

VEHICLE
 [POJAZD]

VEHICLE
 [POJAZD]

LS

RS

RS

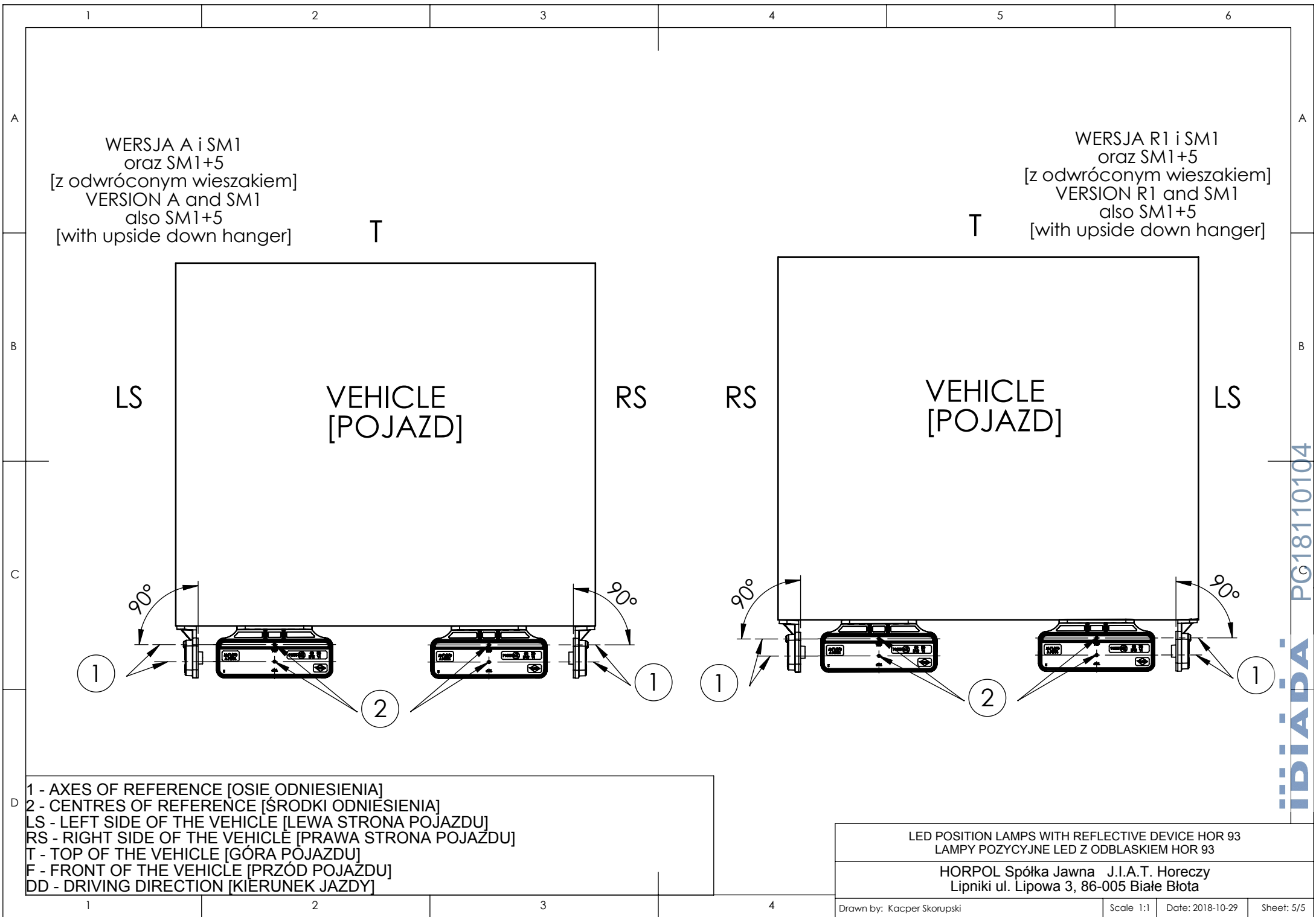
LS

- 1 - AXES OF REFERENCE [OSIE ODNIESIENIA]
- 2 - CENTRES OF REFERENCE [ŚRODKI ODNIESIENIA]
- LS - LEFT SIDE OF THE VEHICLE [LEWA STRONA POJAZDU]
- RS - RIGHT SIDE OF THE VEHICLE [PRAWA STRONA POJAZDU]
- T - TOP OF THE VEHICLE [GÓRA POJAZDU]
- F - FRONT OF THE VEHICLE [PRZÓD POJAZDU]
- DD - DRIVING DIRECTION [KIERUNEK JAZDY]

LED POSITION LAMPS WITH REFLECTIVE DEVICE HOR 93
 LAMPY POZYCYJNE LED Z ODBLASKIEM HOR 93

HORPOL Spółka Jawna J.I.A.T. Horeczy
 Lipniki ul. Lipowa 3, 86-005 Białe Błota

iDIADA PG18110104



WERSJA A i SM1
 oraz SM1+5
 [z odwróconym wieszakiem]
 VERSION A and SM1
 also SM1+5
 [with upside down hanger]

WERSJA R1 i SM1
 oraz SM1+5
 [z odwróconym wieszakiem]
 VERSION R1 and SM1
 also SM1+5
 [with upside down hanger]

LS

VEHICLE
 [POJAZD]

RS

VEHICLE
 [POJAZD]

LS

90°

90°

90°

90°

1

2

1

1

2

1

D
 1 - AXES OF REFERENCE [OSIE ODNIESIENIA]
 2 - CENTRES OF REFERENCE [ŚRODKI ODNIESIENIA]
 LS - LEFT SIDE OF THE VEHICLE [LEWA STRONA POJAZDU]
 RS - RIGHT SIDE OF THE VEHICLE [PRAWA STRONA POJAZDU]
 T - TOP OF THE VEHICLE [GÓRA POJAZDU]
 F - FRONT OF THE VEHICLE [PRZÓD POJAZDU]
 DD - DRIVING DIRECTION [KIERUNEK JAZDY]

LED POSITION LAMPS WITH REFLECTIVE DEVICE HOR 93
 LAMPY POZYCYJNE LED Z ODBLASKIEM HOR 93
 HORPOL Spółka Jawna J.I.A.T. Horeczy
 Lipniki ul. Lipowa 3, 86-005 Białe Błota
 Drawn by: Kacper Skorupski | Scale 1:1 | Date: 2018-10-29 | Sheet: 5/5

iDIADA PG18110104