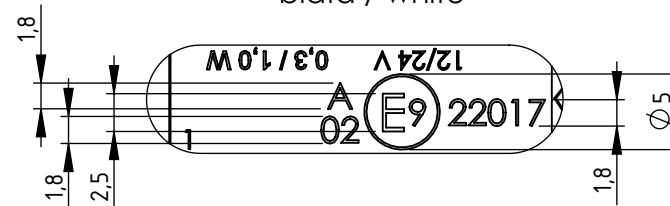
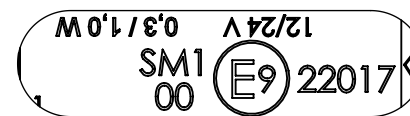


A  
2:1  
biała / white



pomarańczowa / amber



czerwona / red

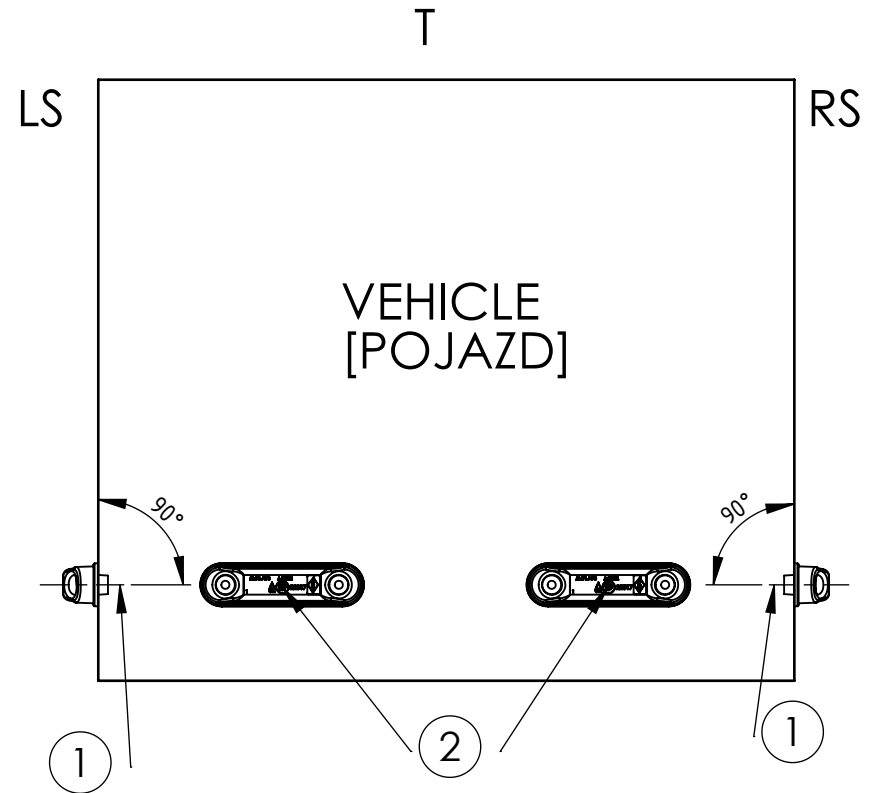
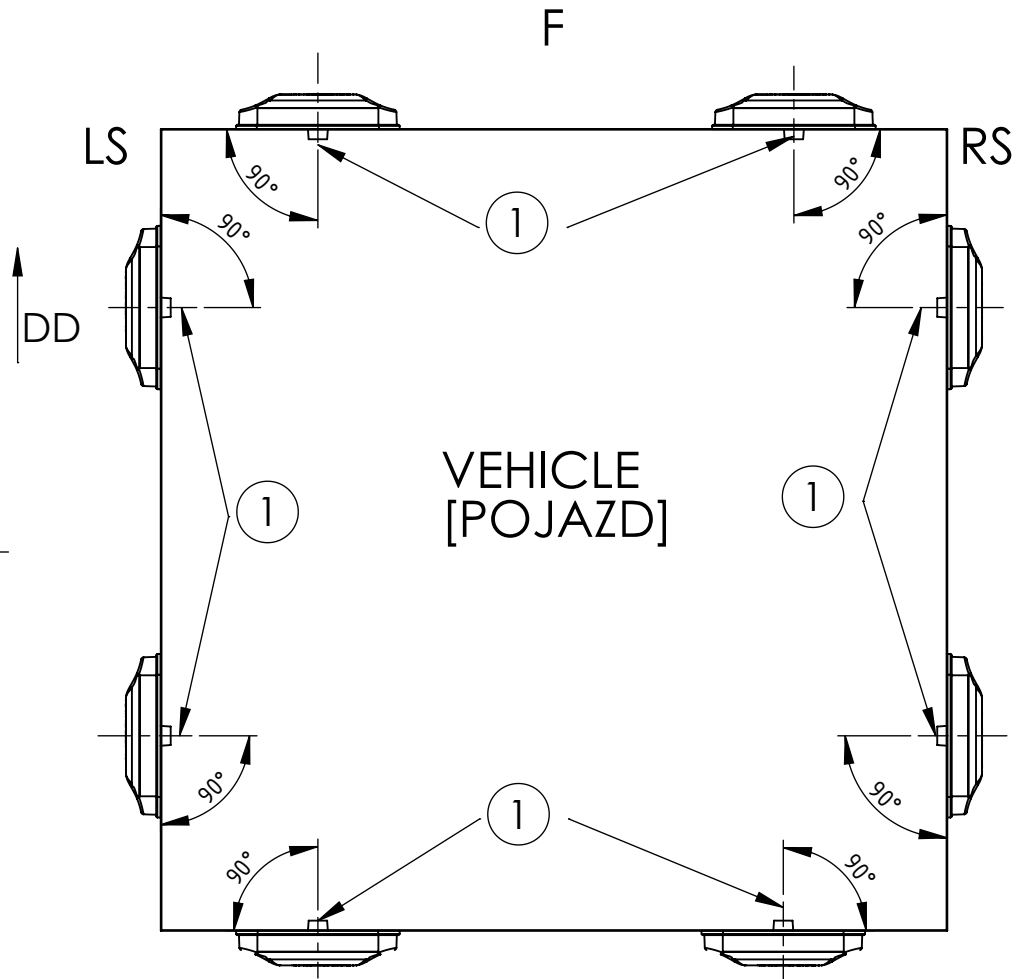


1 - AXES OF REFERENCE [OSIE ODNIESIENIA]  
2 - CENTRES OF REFERENCE [ŚRODKI ODNIESIENIA]

MARKER LAMP HOR 95  
LAMPA OBRYSOVA TYPU HOR 95  
HORPOL Spółka Jawna J.I.A.T. Horeczy  
Lipniki ul. Lipowa 3, 86-005 Białe Błota  
Drawn by: Tobiasz Truszkowski Scale 1:1 Date: 2017-12-04 Sheet: 1/4

IBIADA PG17120040

# HORIZONTAL MOUNTING [MONTAŻ POZIOMY]

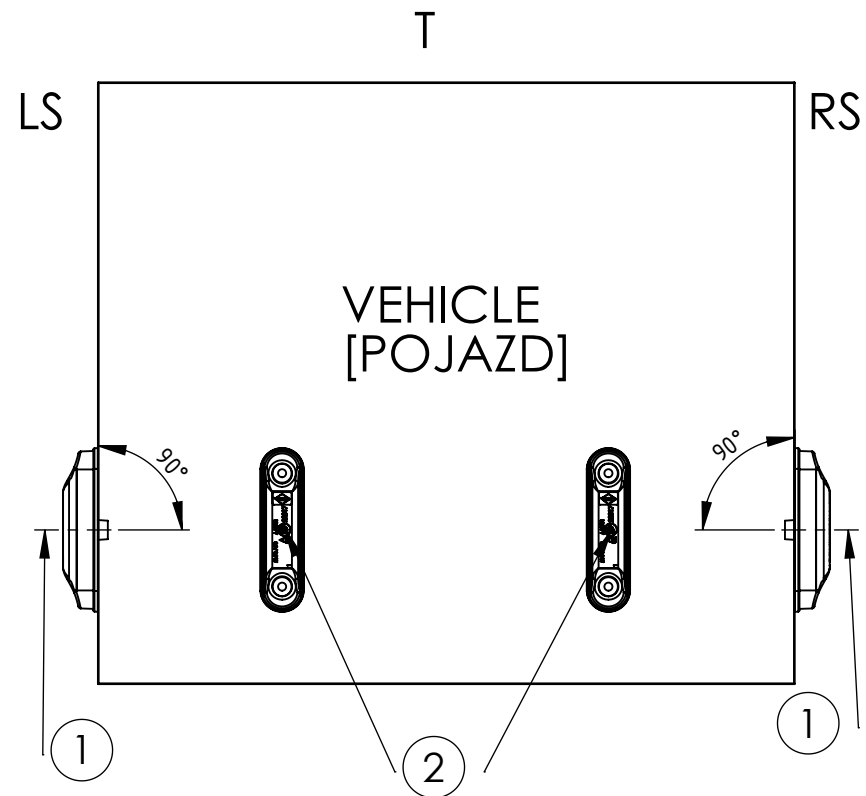
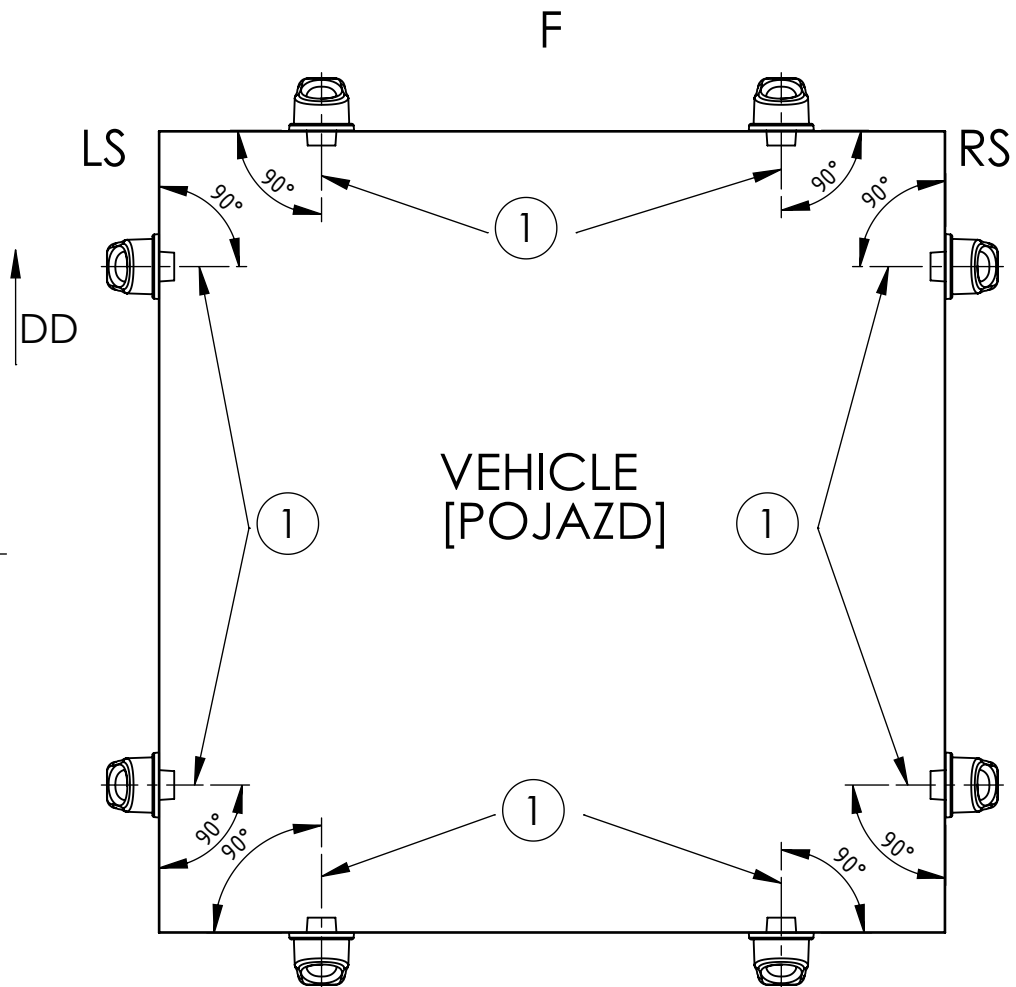


- 1 - AXES OF REFERENCE [OSIE ODNIESIENIA]
- 2 - CENTRES OF REFERENCE [ŚRODKI ODNIESIENIA]
- LS - LEFT SIDE OF THE VEHICLE [LEWA STRONA POJAZDU]
- RS - RIGHT SIDE OF THE VEHICLE [PRAWA STRONA POJAZDU]
- T - TOP OF THE VEHICLE [GÓRA POJAZDU]
- F - FRONT OF THE VEHICLE [PRZÓD POJAZDU]
- DD - DRIVING DIRECTION [KIERUNEK JAZDY]

MARKER LAMP HOR 95 LAMPA OBRYSOWA TYPU HOR 95		
HORPOL Spółka Jawna J.I.A.T. Horeczy Lipniki ul. Lipowa 3, 86-005 Białe Błota		
Drawn by: Tobiasz Truszkowski	Scale 1:1	Date: 2017-12-04 Sheet: 2/4

**iBIADA** PG17120040

# VERTICAL MOUNTING [MONTAŻ PIONOWY]



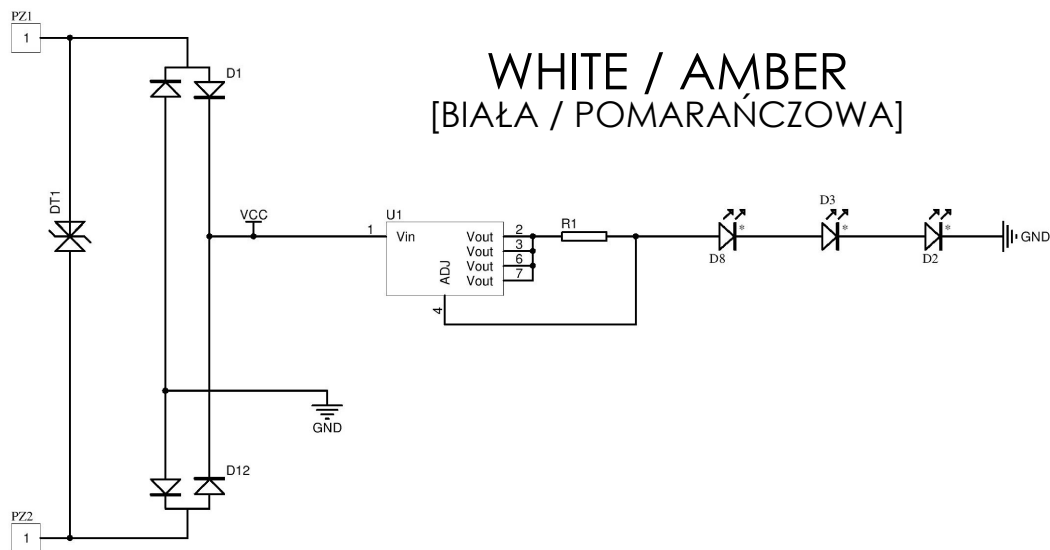
- 1 - AXES OF REFERENCE [OSIE ODNIESIENIA]
- 2 - CENTRES OF REFERENCE [ŚRODKI ODNIESIENIA]
- LS - LEFT SIDE OF THE VEHICLE [LEWA STRONA POJAZDU]
- RS - RIGHT SIDE OF THE VEHICLE [PRAWA STRONA POJAZDU]
- T - TOP OF THE VEHICLE [GÓRA POJAZDU]
- F - FRONT OF THE VEHICLE [PRZÓD POJAZDU]
- DD - DRIVING DIRECTION [KIERUNEK JAZDY]

MARKER LAMP HOR 95 LAMPA OBRYSOWA TYPU HOR 95		
HORPOL Spółka Jawna J.I.A.T. Horeczy Lipniki ul. Lipowa 3, 86-005 Białe Błota		
Drawn by: Tobiasz Truszkowski	Scale 1:1	Date: 2017-12-04
		Sheet: 3/4

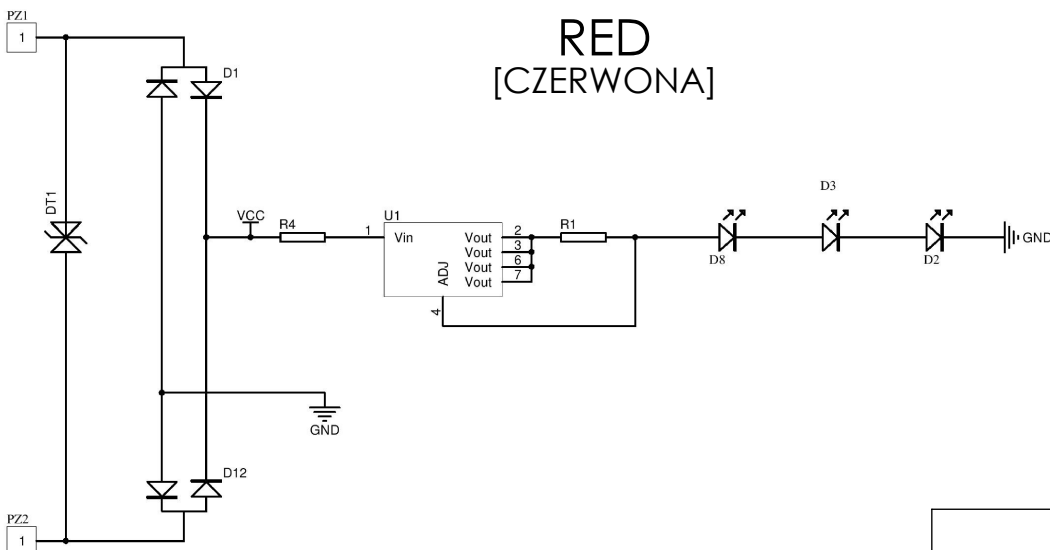
**iBIADA** PG17120040

# CONNECTION DIAGRAM [SCHEMAT POŁĄCZEŃ]

## WHITE / AMBER [BIAŁA / POMARAŃCZOWA]



## RED [CZERWONA]



MARKER LAMP HOR 95  
LAMPA OBRYSOWA TYPU HOR 95

HORPOL Spółka Jawna J.I.A.T. Horeczy  
Lipniki ul. Lipowa 3, 86-005 Białe Błota