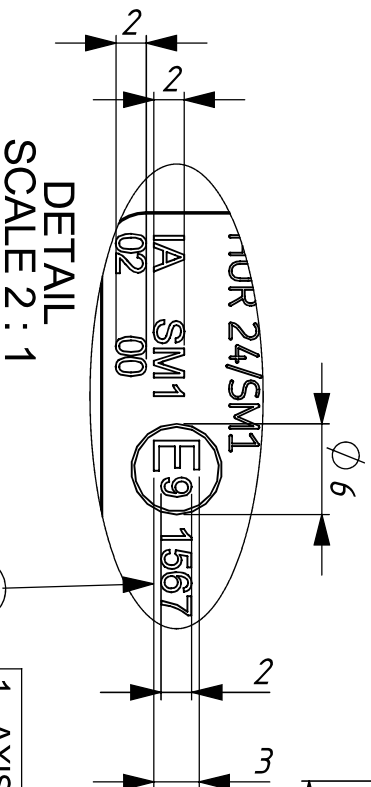
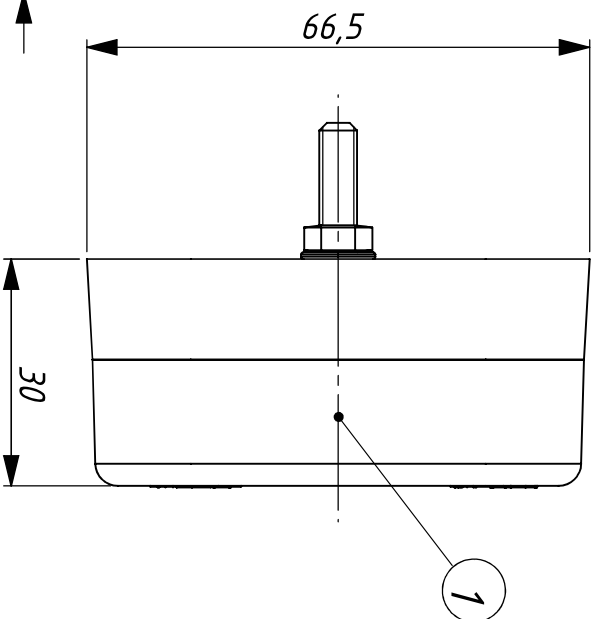
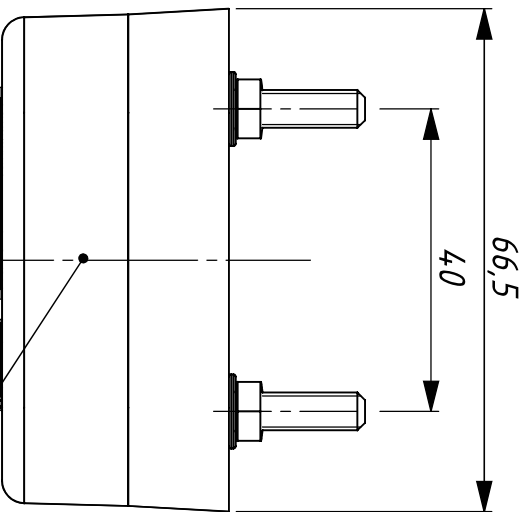
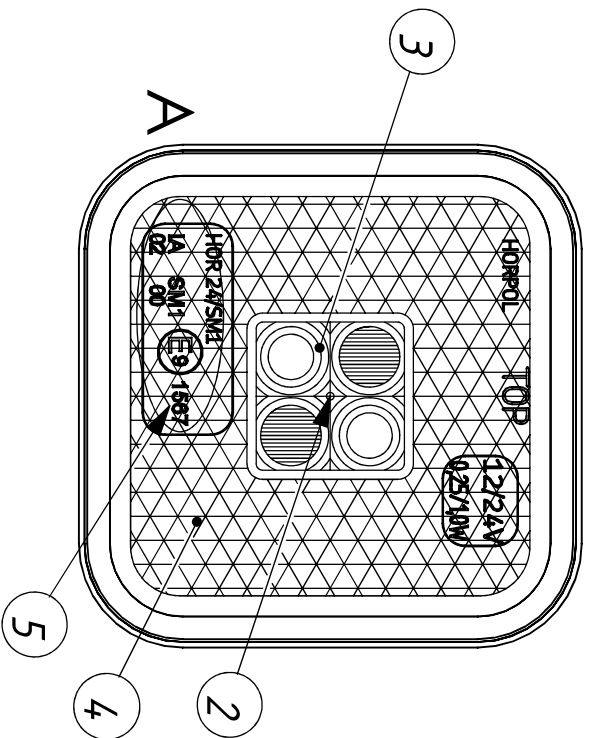


VERSION 12/24 V
WERSJA 12/24 V



DETAIL
SCALE 2 : 1

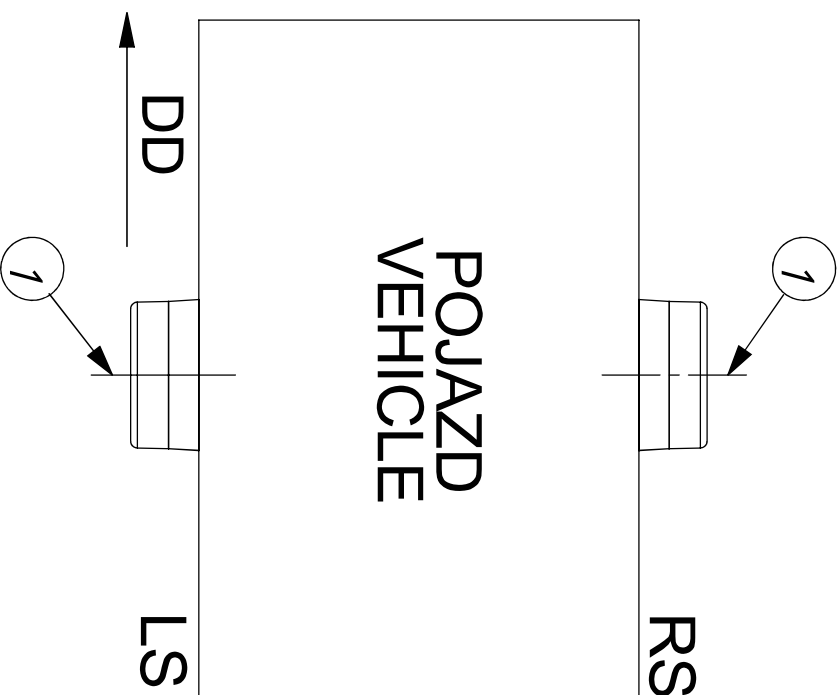
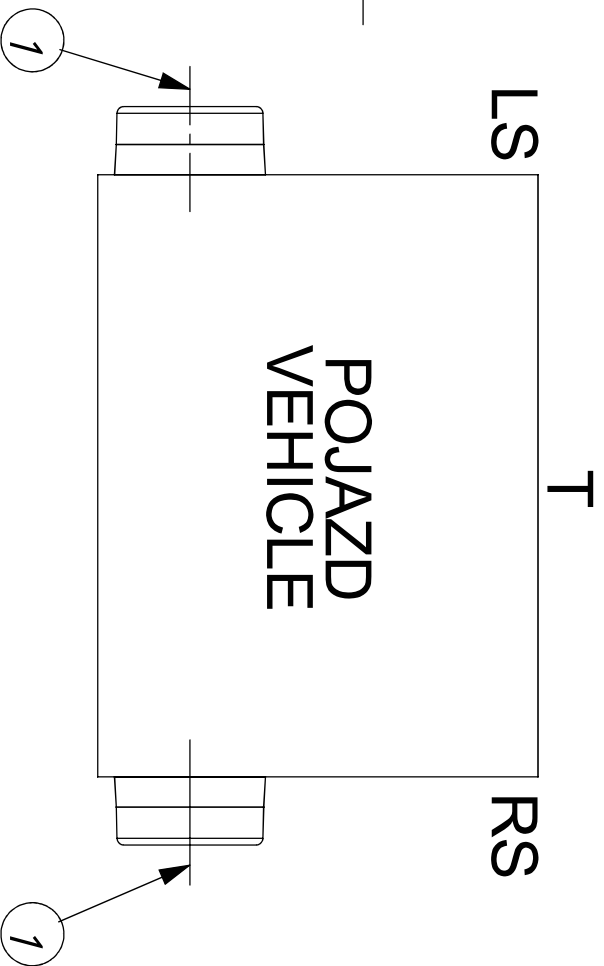
- 1 - AXIS OF REFERENCE
[OS ODNIESIENIA]
- 2 - CENTRE OF REFERENCE
[SRODEK ODNIESIENIA]
- 3 - SIDE-MARKER LAMP
[SWIATKO POZYCYJNE BOCZNE]
- 4 - RETRO-REFLECTING DEVICE
[URZADZENIE ODBLASKOWE]
- 5 - APPROVAL NUMBER
[NUMER HOMOLOGACJI]

SIDE-MARKER LAMP WITH RETROREFLECTING DEVICE TYPE HOR 2
LAMPA POZYCYJNA BOCZNA Z URZADZENIEM ODBLASKOWYM TYPU HOR 2

HORPOL Spółka Jawna J.I.A.T. Horeczy
Lipniki, ul. Lipowa 3, 86-005 Białe Błota

GEOMETRICAL POSITION ON THE VEHICLE
POZYCJA GEOMETRYCZNA NA POJEZDZIE

VERSION 12/24 V
WERSJA 12/24 V



1- AXIS OF REFERENCE (OŚ ODNIESIENIA)
LS - LEFT SIDE OF THE VEHICLE (LEWA STRONA POJAZDU)
RS - RIGHT SIDE OF THE VEHICLE (PRAWA STRONA POJAZDU)
T - TOP OF THE VEHICLE (GORA POJAZDU)
DD - DRIVING DIRECTION (KIERUNEK JAZDY)

SIDE-MARKER LAMP WITH RETROREFLECTING DEVICE TYPE HOR 2
LAMPA POZYCZYJNA BOCZNA Z URZĄDZENIEM ODBLASKOWYM TYPU H

HORPOL Spółka Jawna J.I.A.T. Horeczy
Lipniki, ul. Lipowa 3, 86-005 Białe Błota