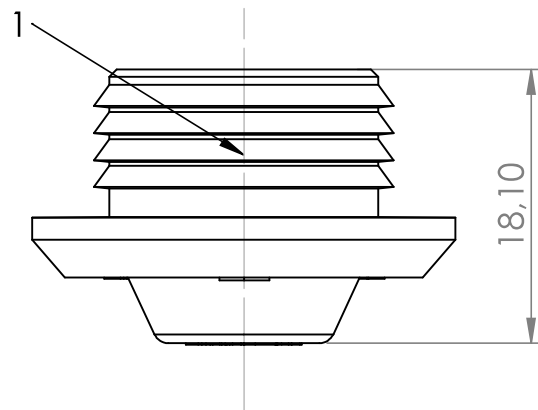


SZCZEGÓŁ B

SKALA 5:1



1 - AXES OF REFERENCE [OSIE ODNIESIENIA]
 2 - CENTRES OF REFERENCE [ŚRODKI ODNIESIENIA]

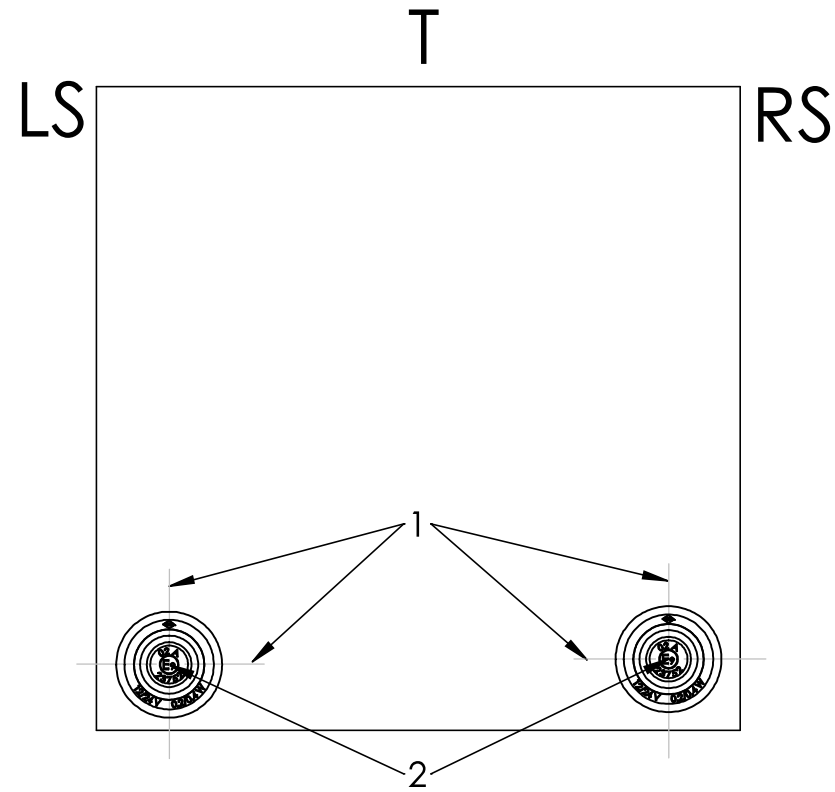
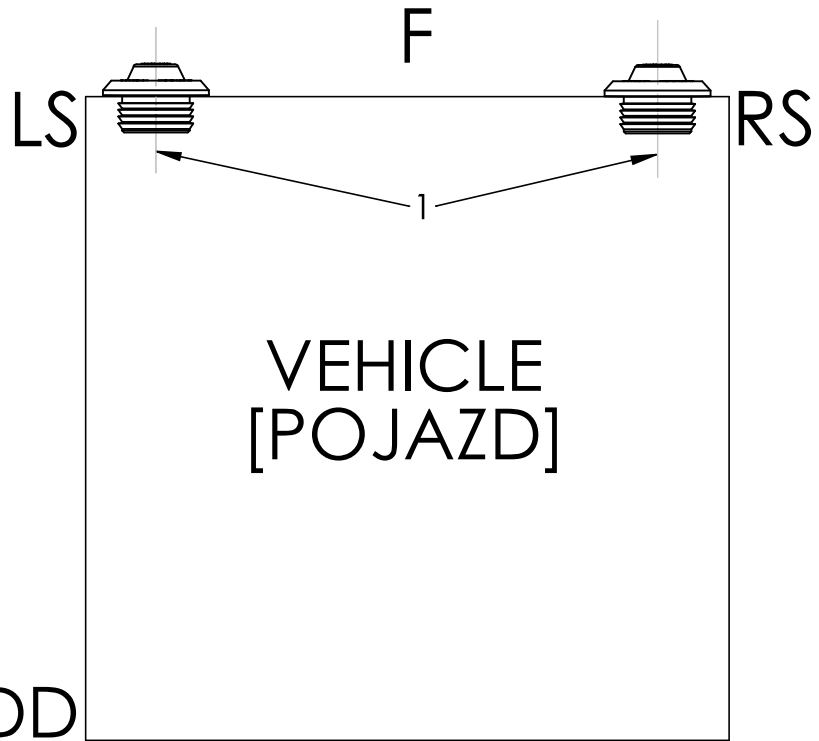
FRONT POSITION LAMP CAT. A, HOR 109/A
 LAMPA POZYCYJNA PRZEDNIA KAT. A, HOR 109/A

HORPOL Spółka Jawna J.I.A.T. Horeczy
 Lipniki, ul. Lipowa 3, 86-005 Białe Błota

Drawn by: Kacper Skorupski Scale: 2:1 Date: 2020-09-11 Sheet: 1/2

IDIADA PC20080131

MOUNTING [MONTAŻ]



1 - AXES OF REFERENCE [OSIE ODNIĘSIENIA]
 2 - CENTRES OF REFERENCE [ŚRODKI ODNIĘSIENIA]
 LS - LEFT SIDE OF THE VEHICLE [LEWA STRONA POJAZDU]
 RS - RIGHT SIDE OF THE VEHICLE [PRAWA STRONA POJAZDU]
 T - TOP OF THE VEHICLE [GÓRA POJAZDU]
 F - FRONT OF THE VEHICLE [PRZÓD POJAZDU]
 DD - DRIVING DIRECTION [KIERUNEK JAZDY]

FRONT POSITION LAMP CAT. A, HOR 109/A
 LAMPA POZYCYJNA PRZEDNIA KAT. A, HOR 109/A

HORPOL Spółka Jawna J.I.A.T. Horeczy
 Lipniki, ul. Lipowa 3, 86-005 Białe Błota